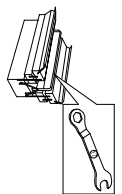


- (D) Montageanleitung
- (FR) Notice de montage
- (NL) Handleiding voor de montage
- (GB) Assembly instructions
- (IT) Istruzioni di montaggio
- (PL) Instrukcja montażu
- (CZ) Montážní návod
- (HU) Szerelési útmutató
- (TR) Montaj talimatı
- (SK) Návod na montáž
- (RU) Инструкция по монтажу

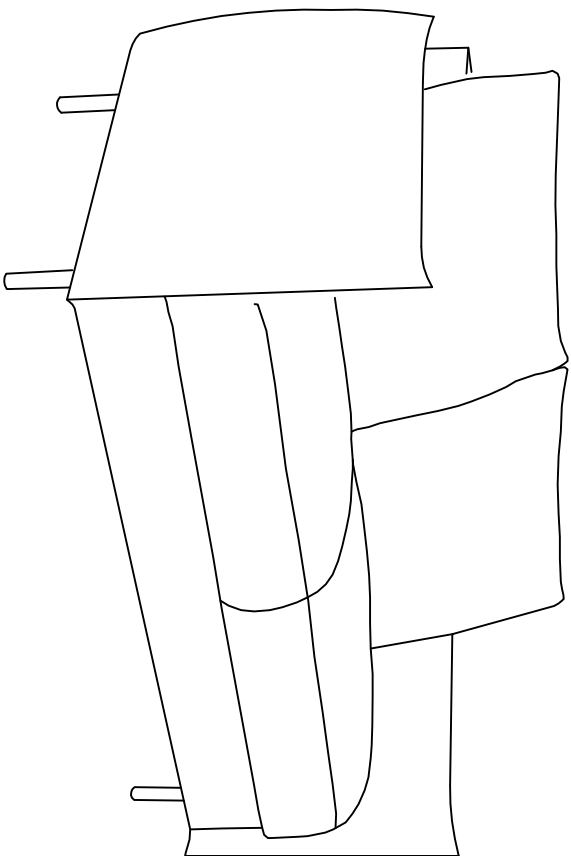
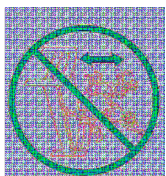


LUKKA

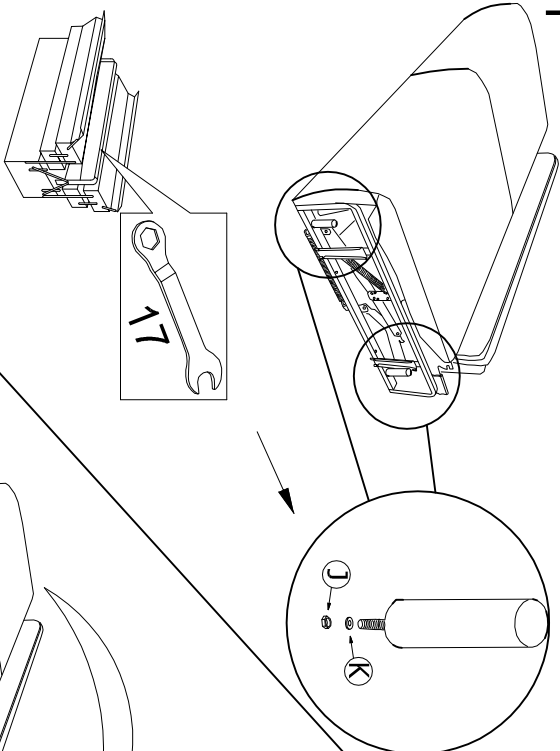
Sofa 2F



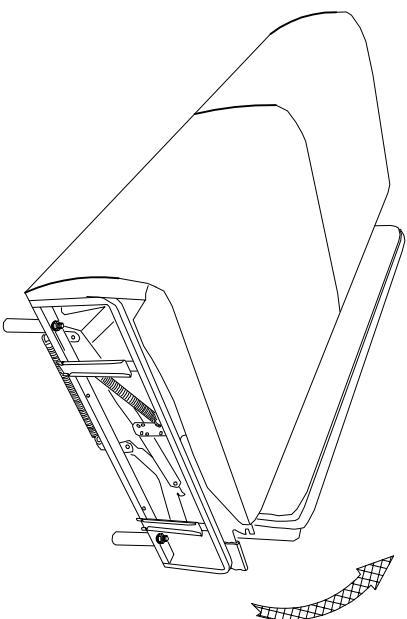
h-130	M10	5mm
f-30	J x 4	K x 4
I x 4	J x 4	K x 4
		L x 1

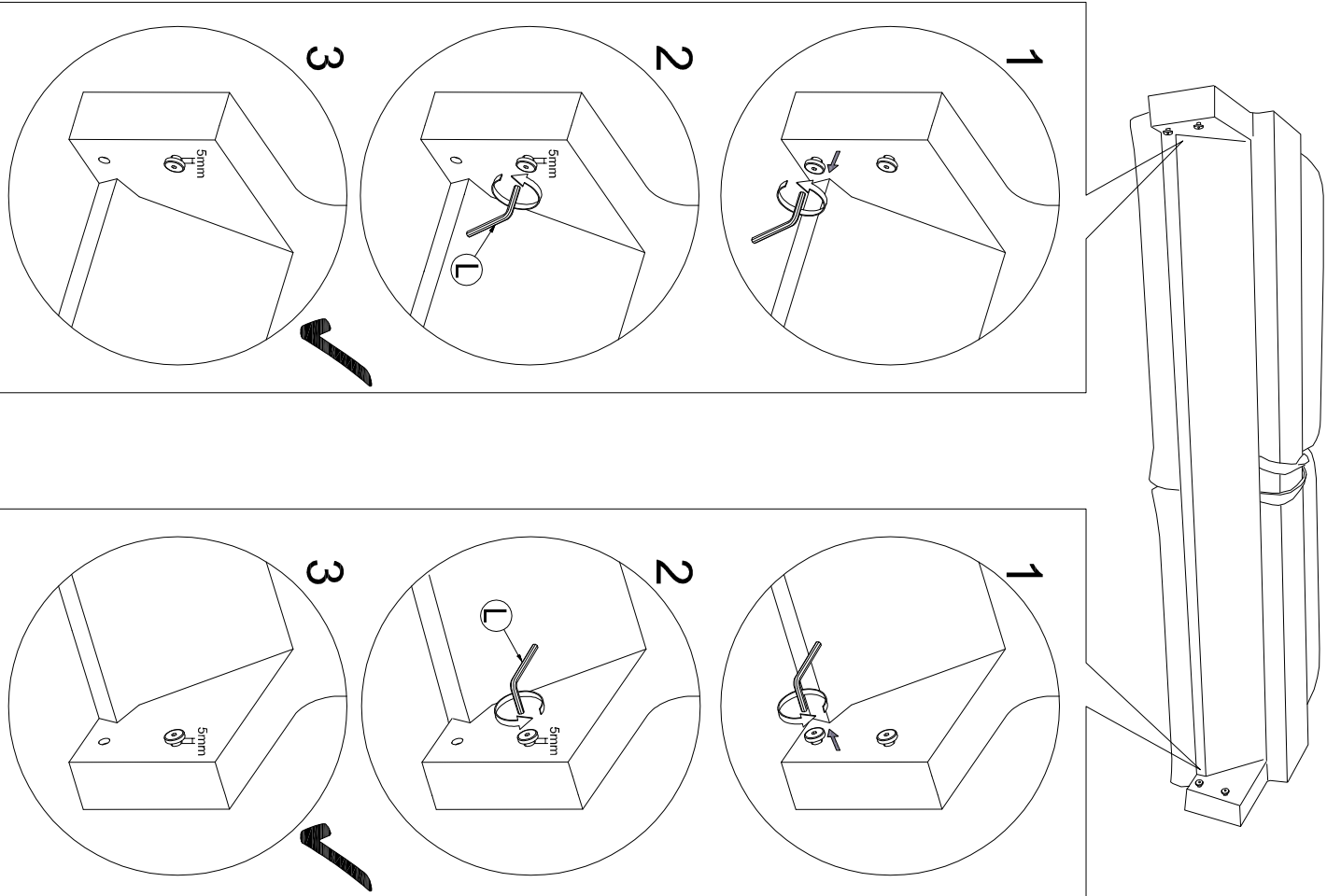
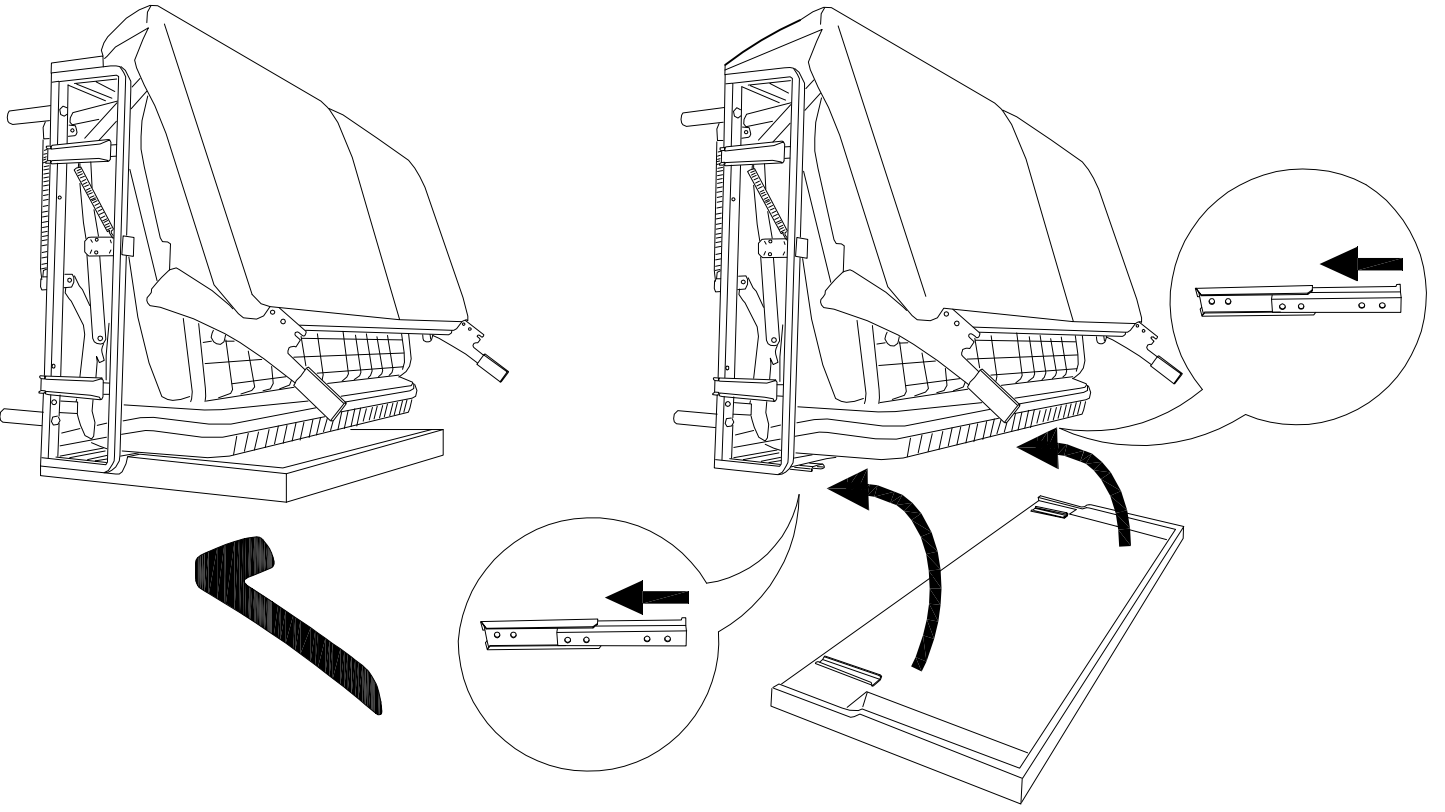


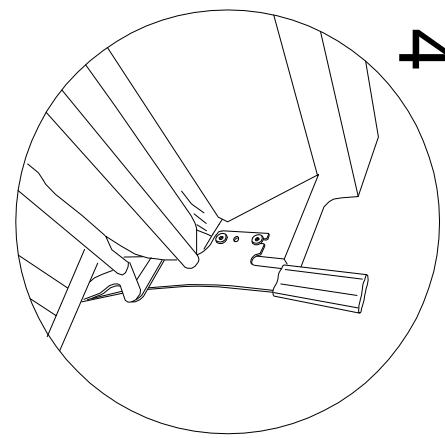
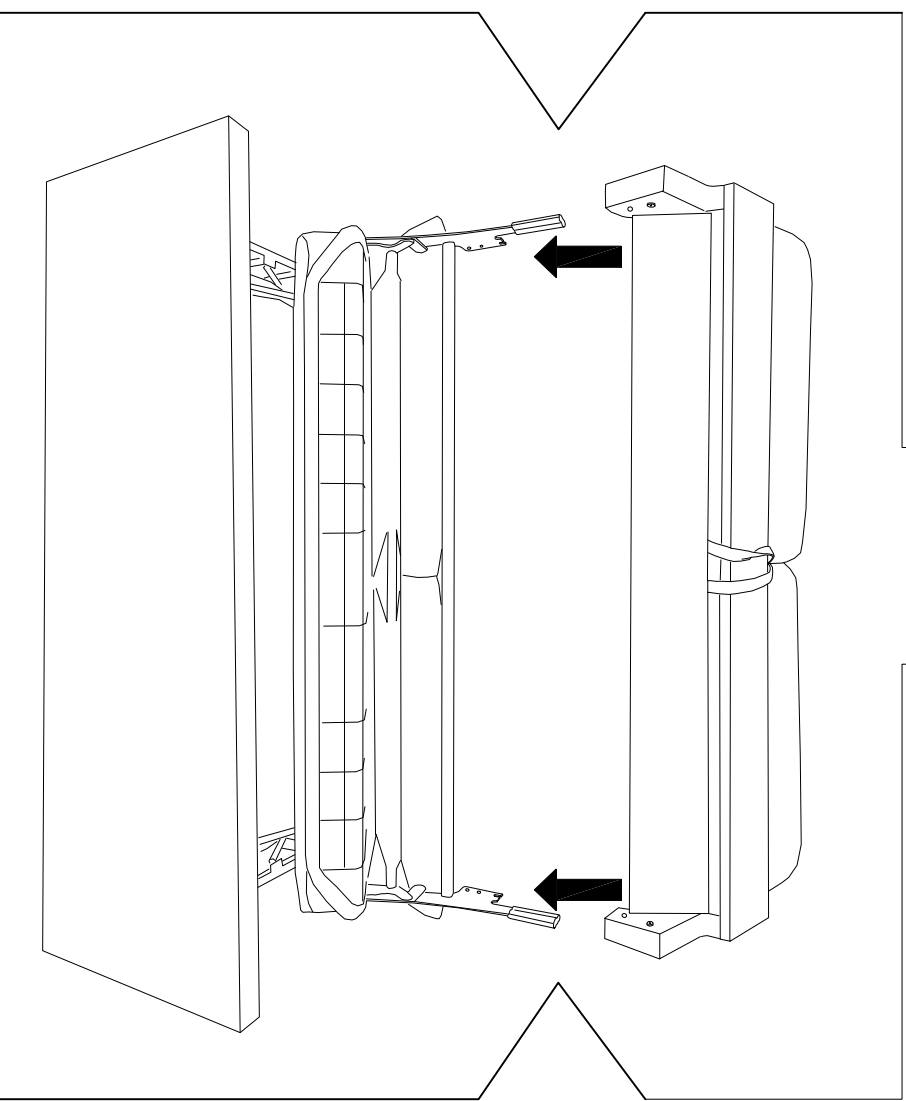
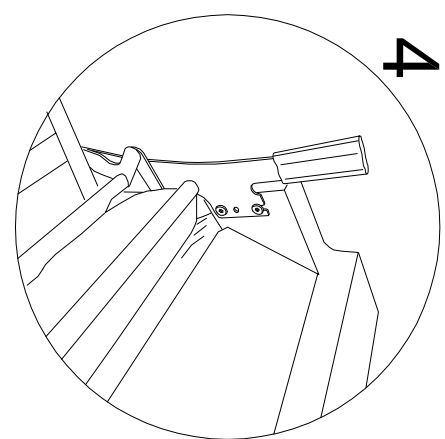
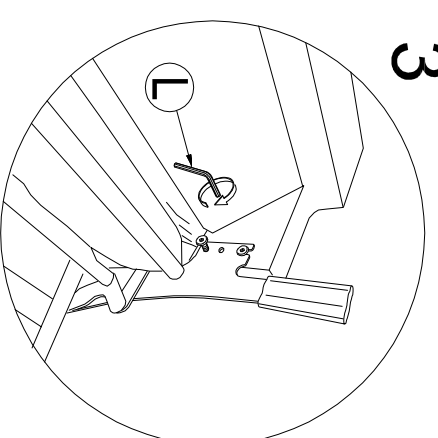
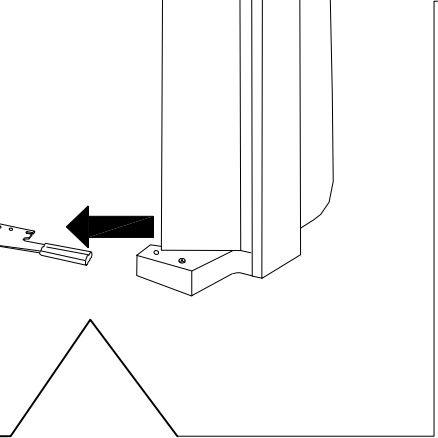
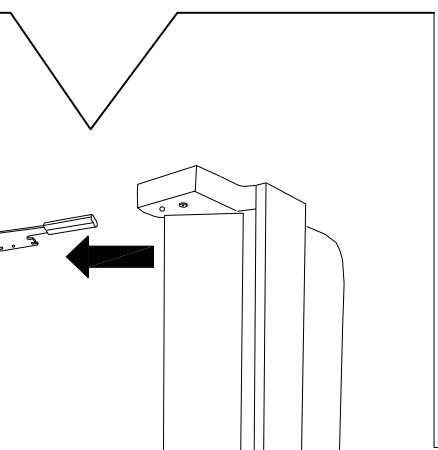
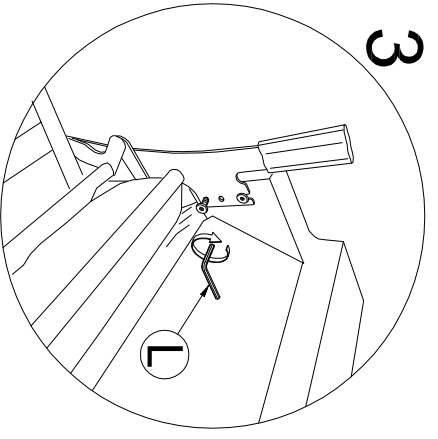
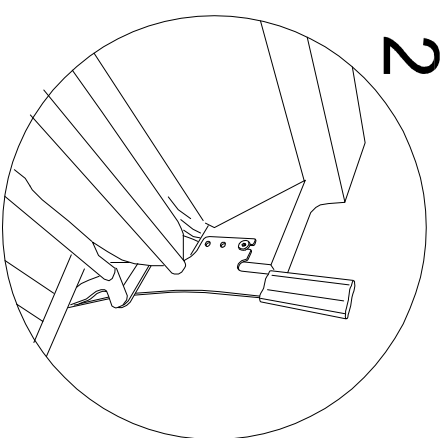
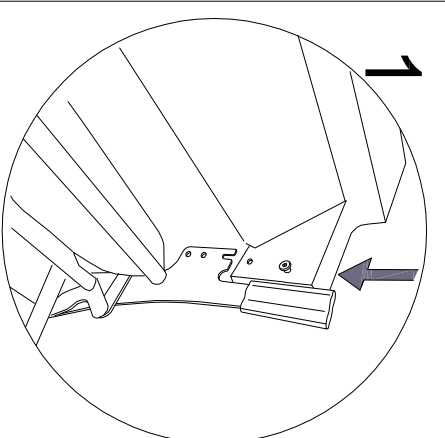
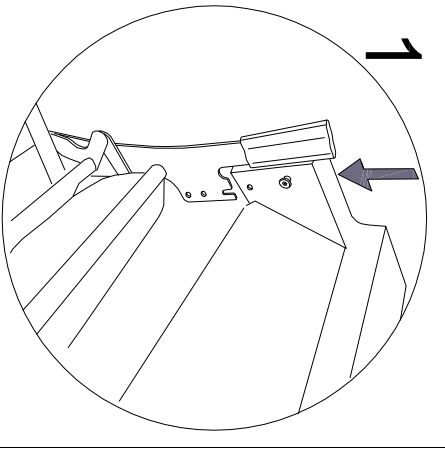
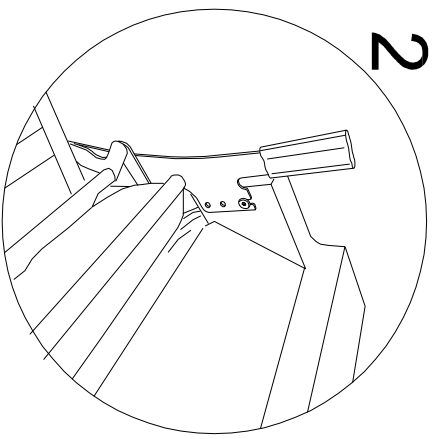
1

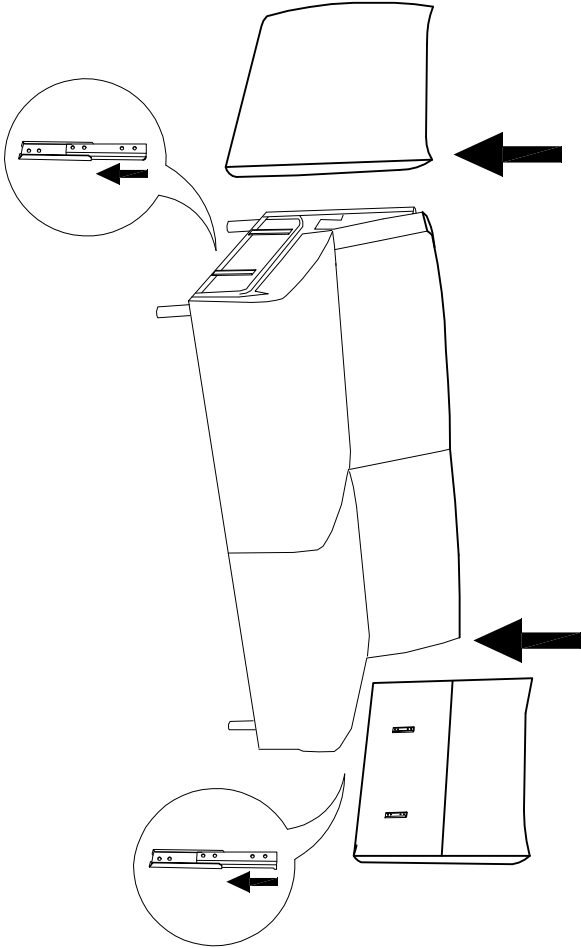
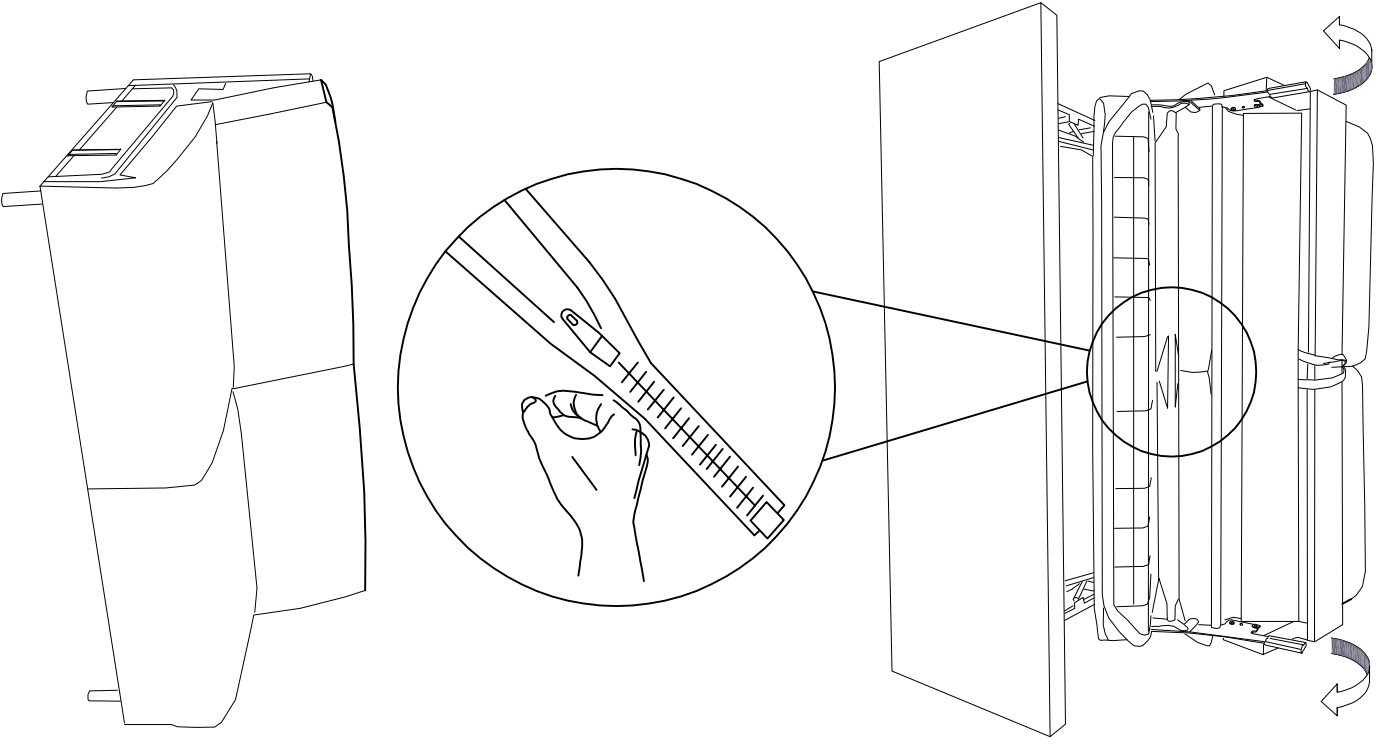


2

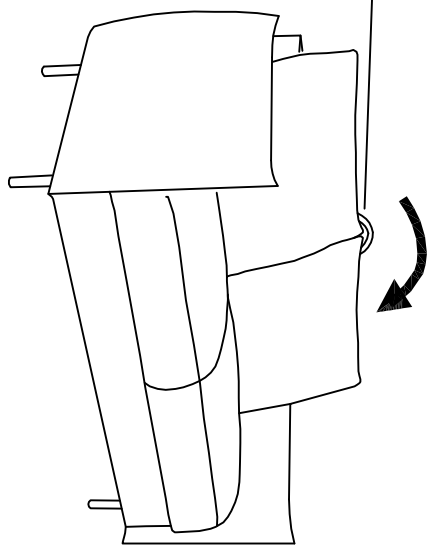
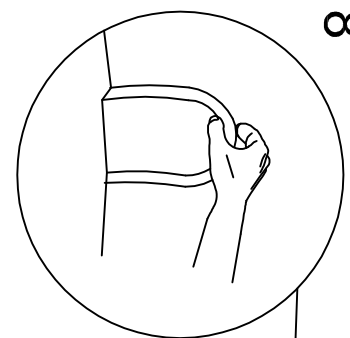




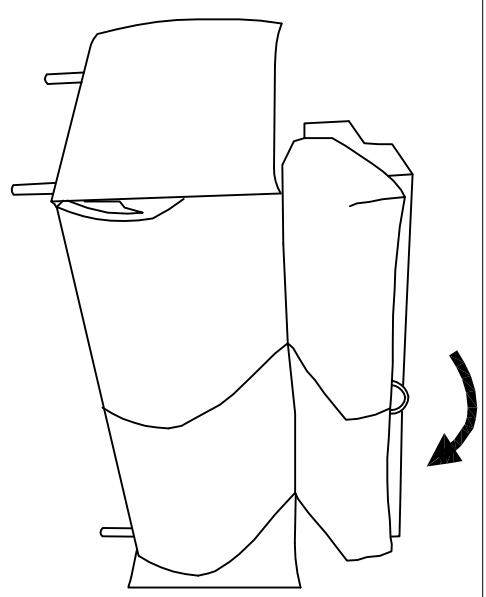




8



9



10

