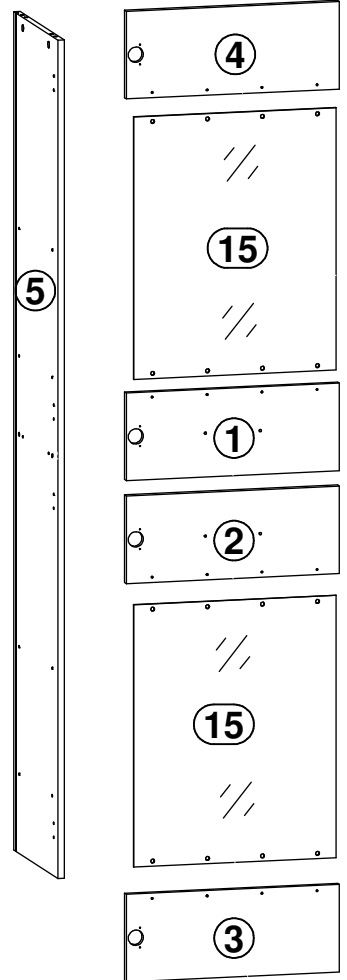
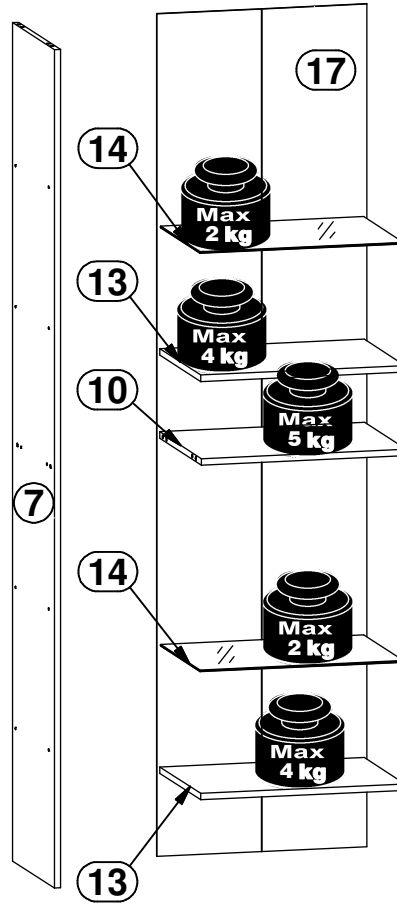
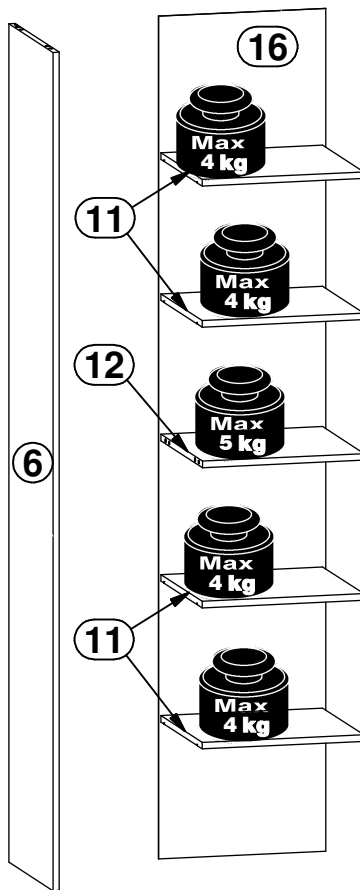
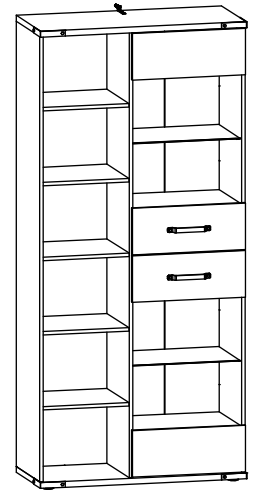
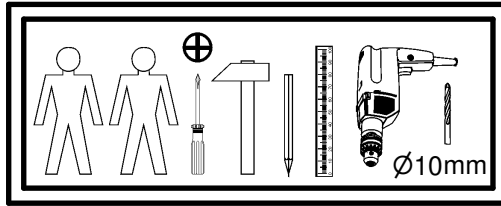


A

LARA

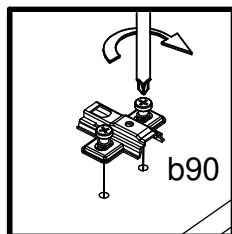
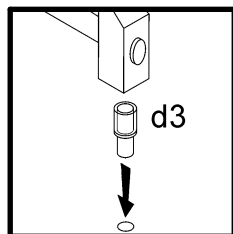
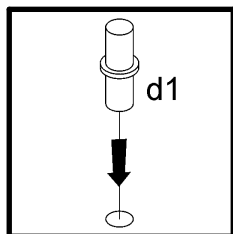
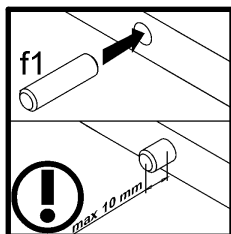
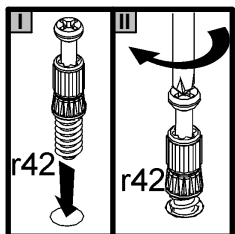
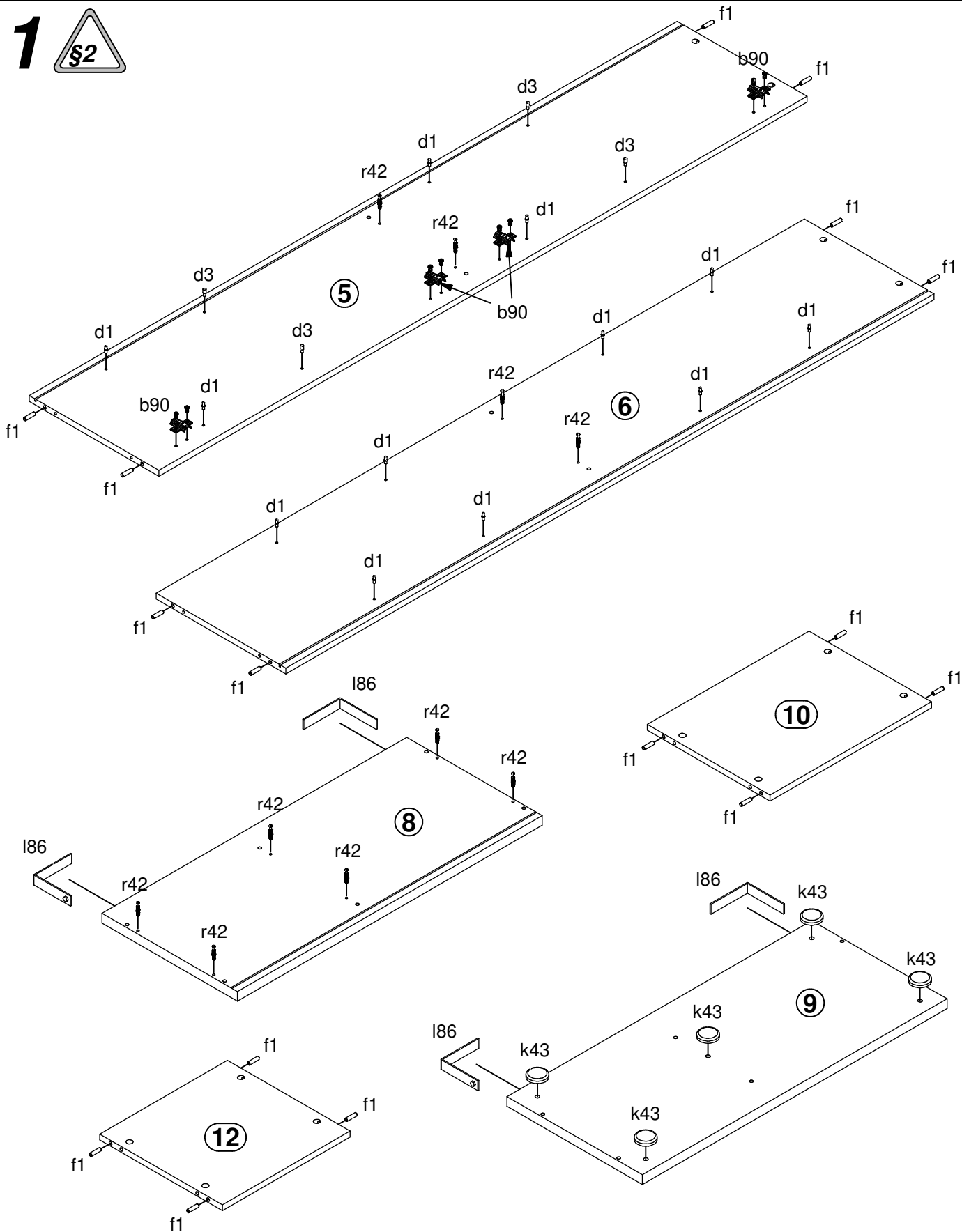
S463-REG2W/90

A	B	C	D
1	S463-0023	496	200
2	S463-0024	496	200
3	S463-0025	496	200
4	S463-0026	496	200
5	S463-1032	1914	383
6	S463-1033	1914	383
7	S463-1034	1914	363
8	S463-2018	900	400
9	S463-2019	900	400
10	S463-3009	477	362
11	S463-3021	376	358
12	S463-3022	377	362
13	S463-3023	476	353
14	S463-5003	475	345
15	S463-5004	599	471
16	S463-9012	1924	389
17	S463-9306	1924	489

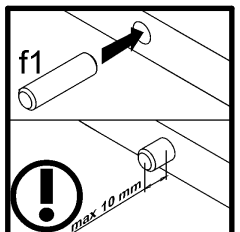
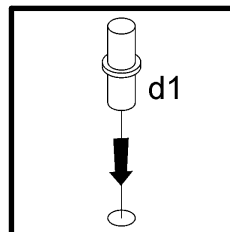
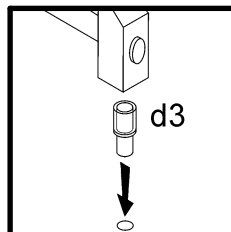
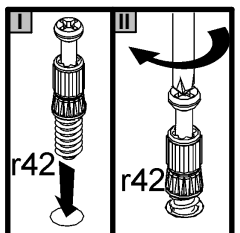
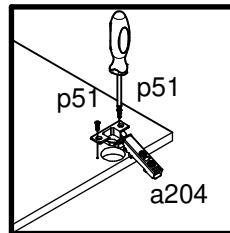
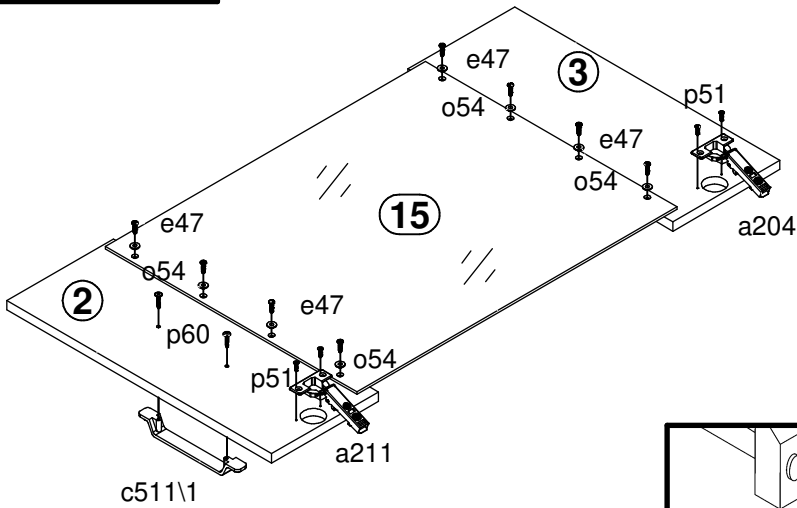
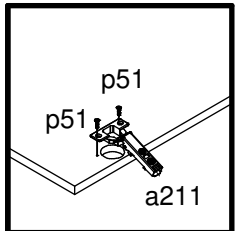
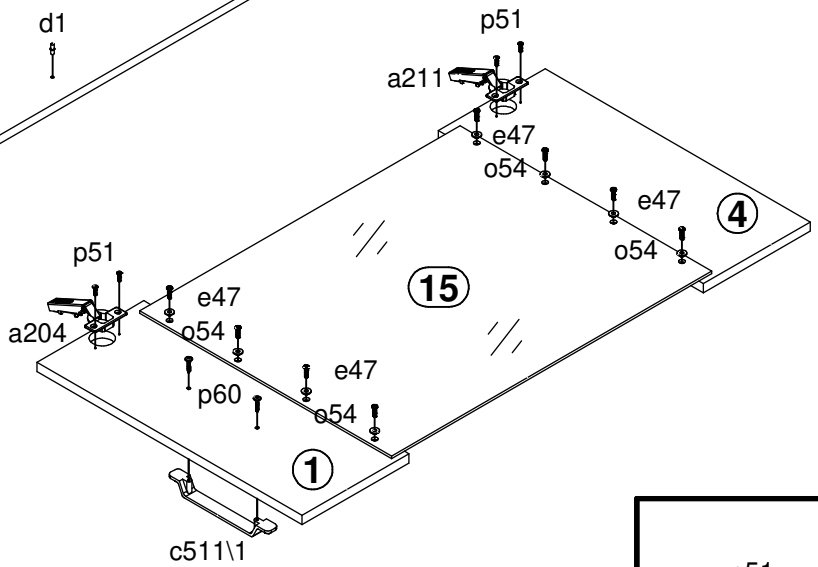
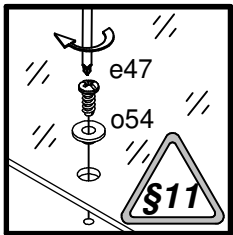
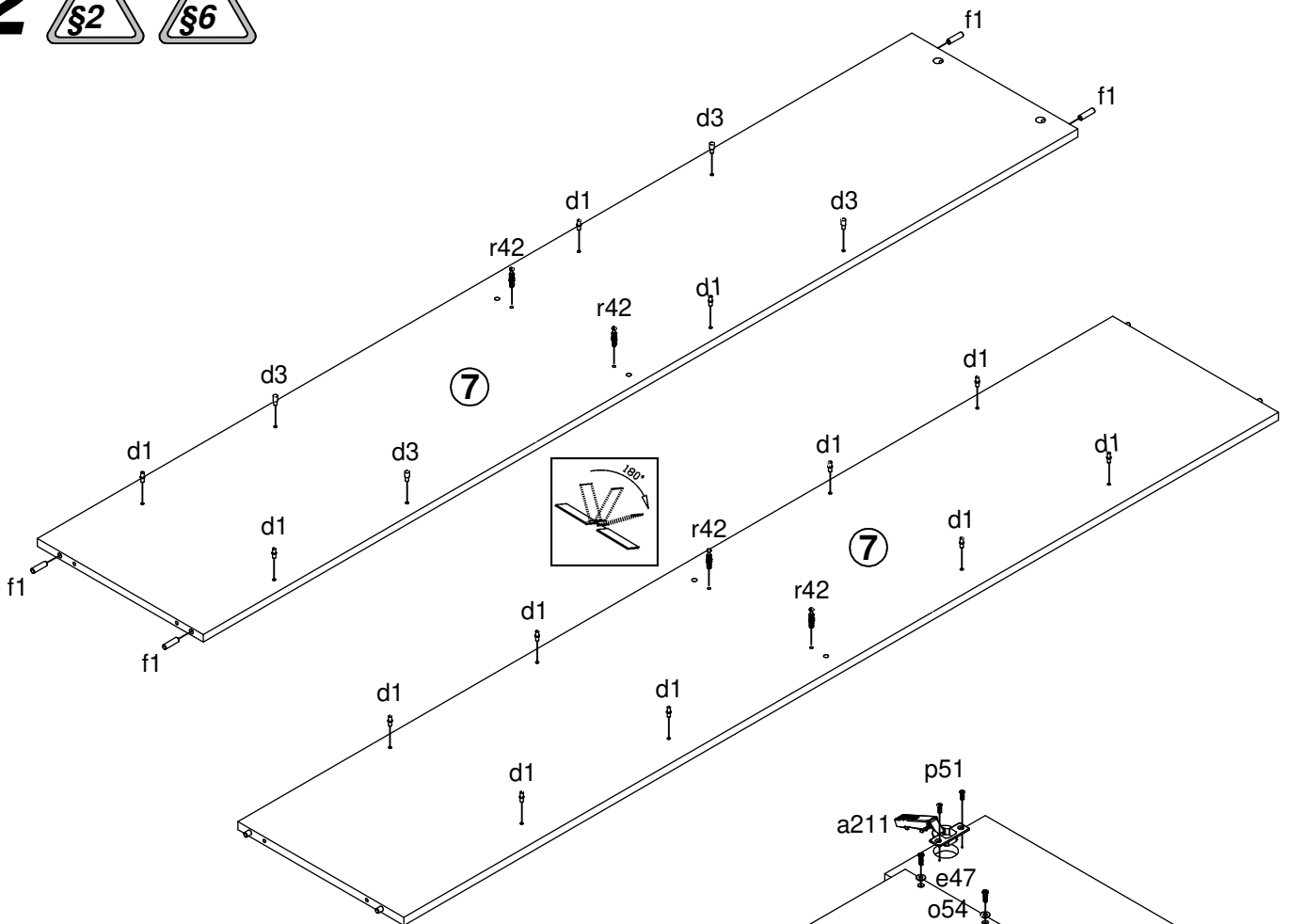


2x Ø35 Hamulec a204	2x Ø35 a211	4x Ø28 b90	2x l28 mm c511\1	24x Ø5x17 mm d1	8x Ø5x17 mm d3	16x Ø5x16 mm e47	6x Ø7x60 mm e8	20x Ø8x30 mm f1
1x Ø10x50 mm f35	5x Ø48x10 mm k43	16x l2	4x l86	1x 80x21x151,5 n14\2	9x 22x9,5x20,7 mm n108	16x Ø5,3 Ø6,3x4,8 mm o54	1x Ø25x60 mm p17	10x Ø3,5x15 mm p51
15x Ø2,9x16 mm p55	4x Ø4x22 mm p60	14x Ø15x12 mm #16 r1	14x 20/11 r42	6x Ø 20mm s68	1x 4 mm z1			

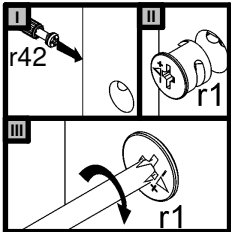
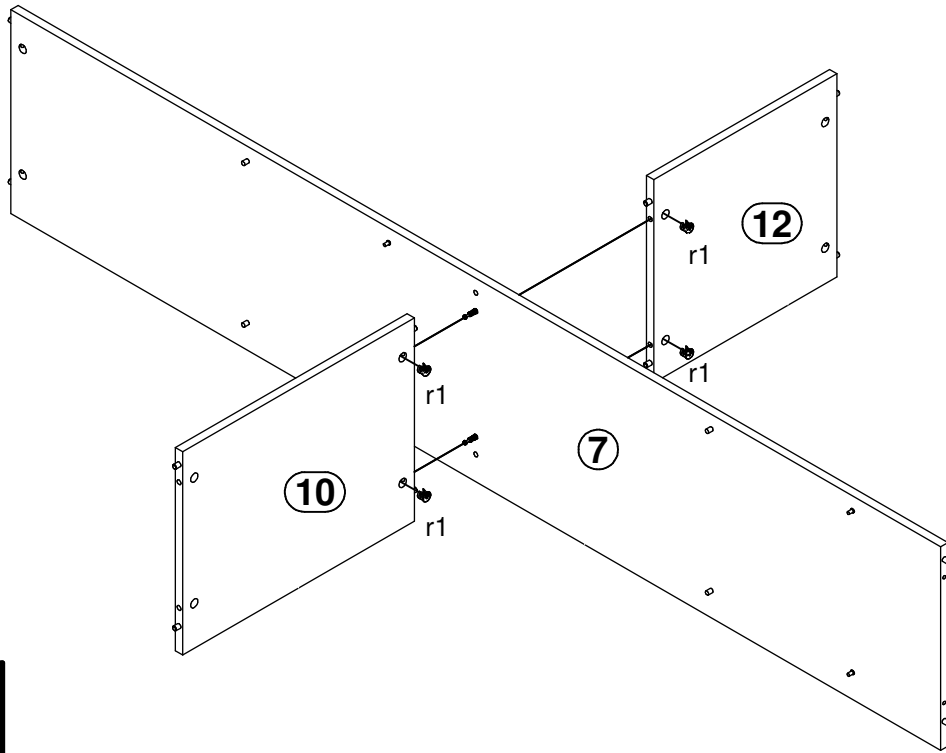
1



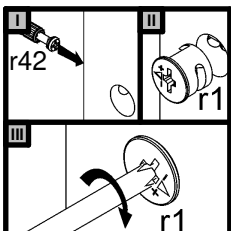
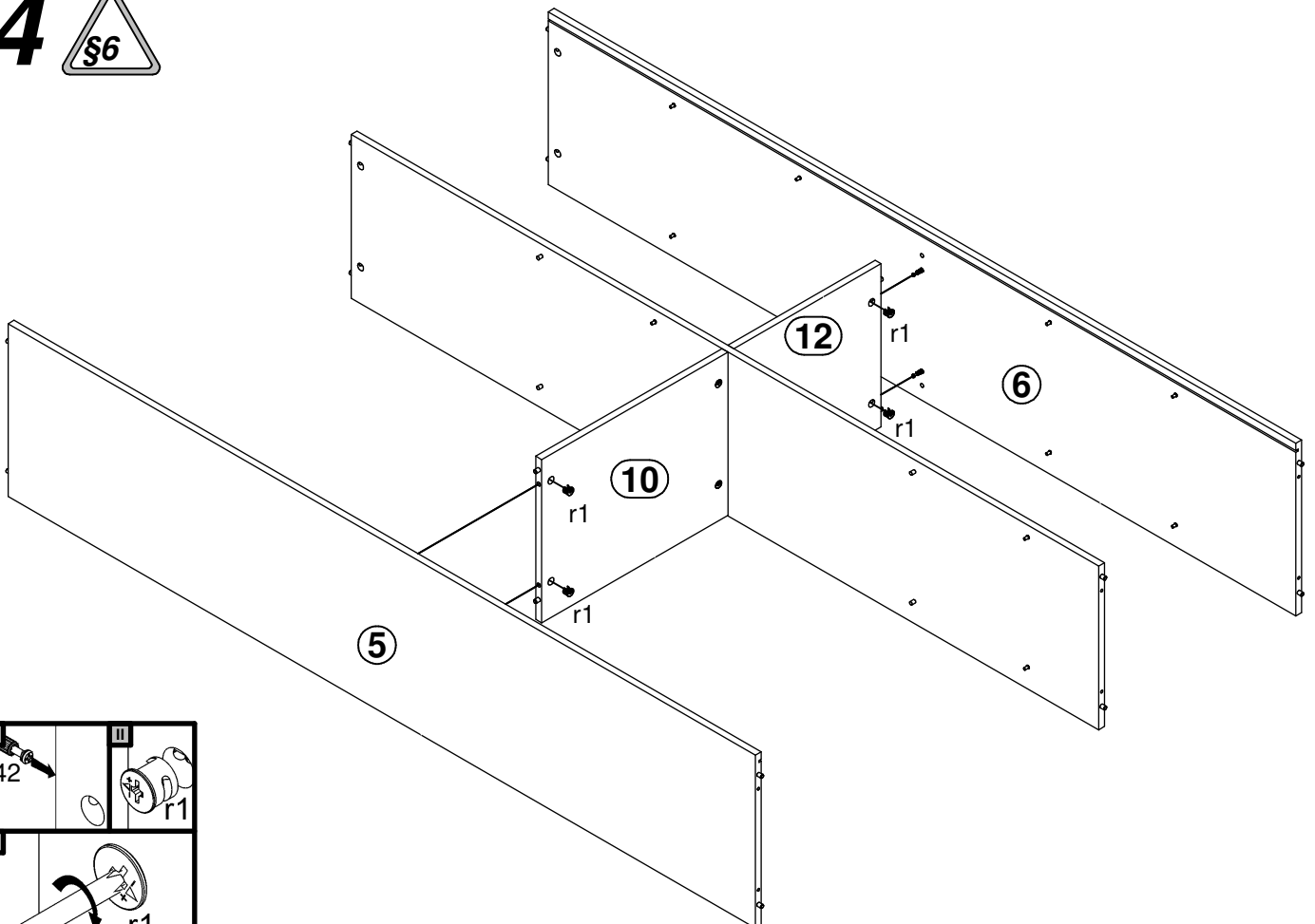
2



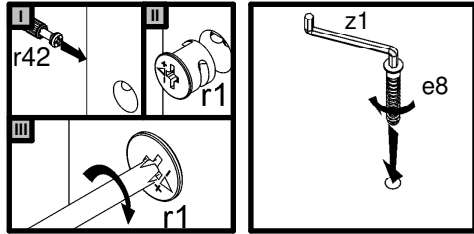
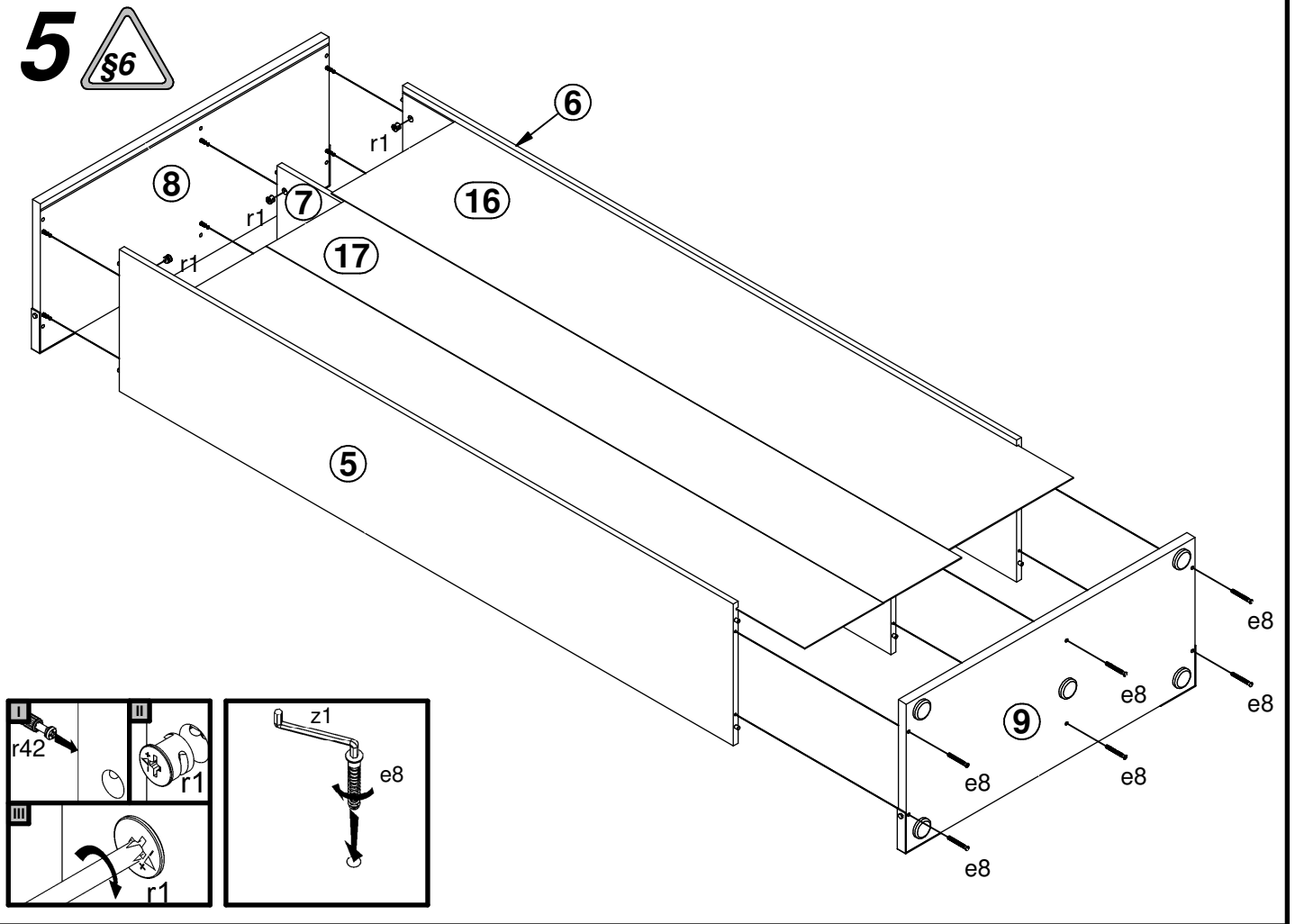
3



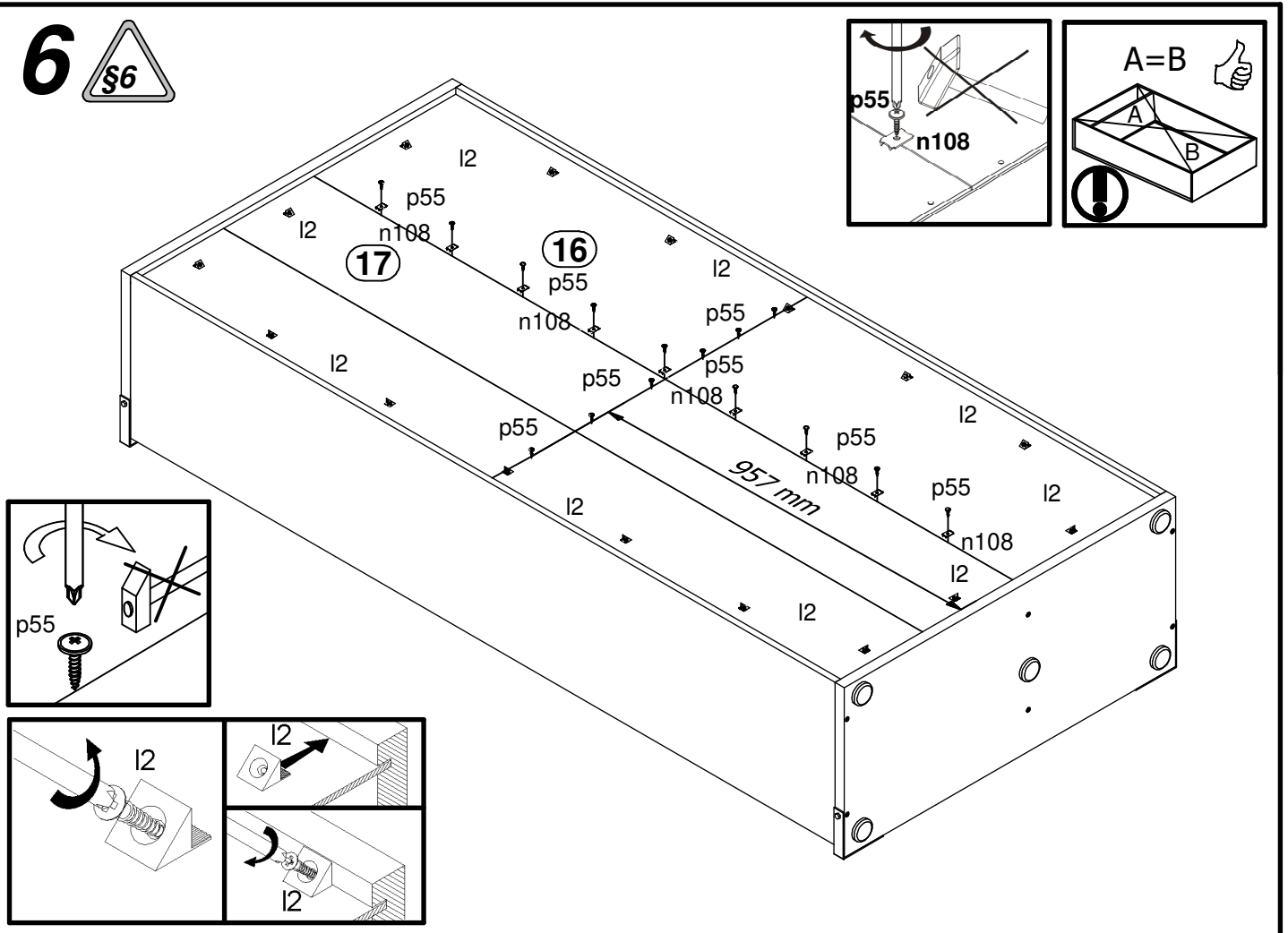
4



5



6



7

