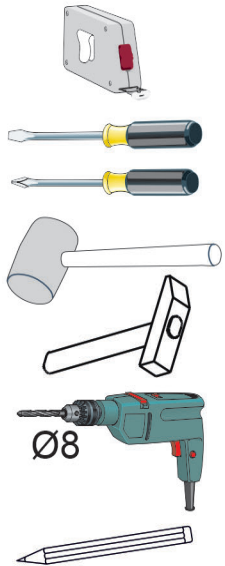
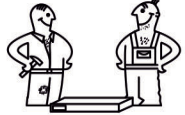
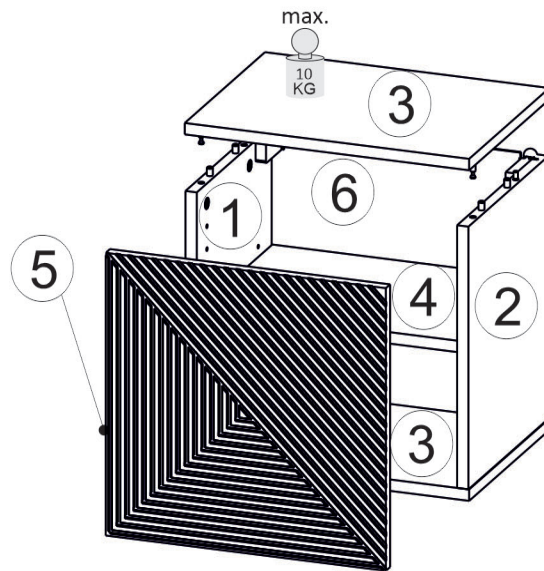


Model: **ASHA SZAFKA WISZĄCA 40 1D** 1/7  
 Modell: **ASHA SZAFKA WISZĄCA 40 1D** 1/7

Do montażu potrzebne są:  
 Für die Montage dieser Type benötigen Sie:  
 Na montáž budete potrebovať:  
 Potřebné k montáži:



# BOGART.



**PL** Instrukcja montażowa  
**D** Montageanleitung  
**GB** Assembly instructions  
**SK** Návod na montáž  
**CZ** Návod k montáži

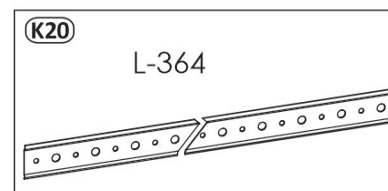
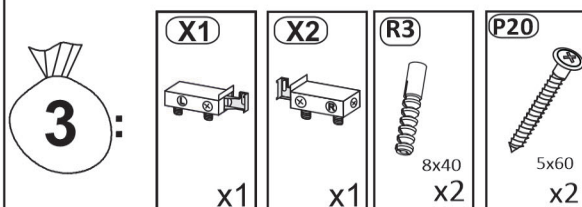
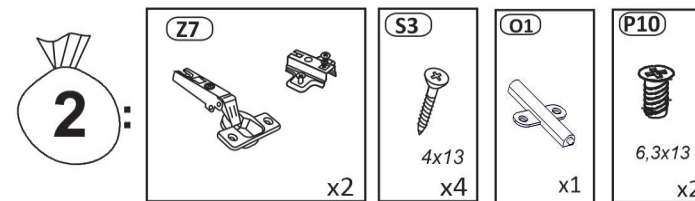
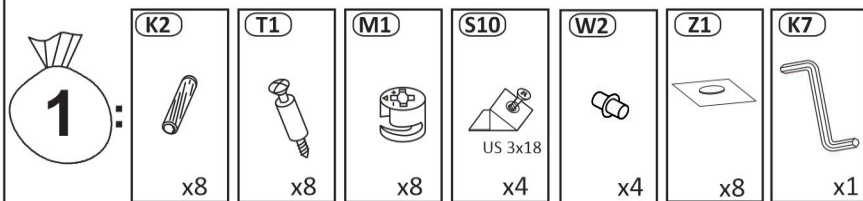
**D** Sehr geehrter Kunde, sollte ein Teil fehlen oder beschädigt sein, kreuzen Sie bitte dieses deutlich auf der Montageanleitung an und schicken Sie zu uns ab.

**GB** Dear customer, Should there be any place missing or damaged, kindly mark this place clearly on the attached assembly instructions and return it to us.

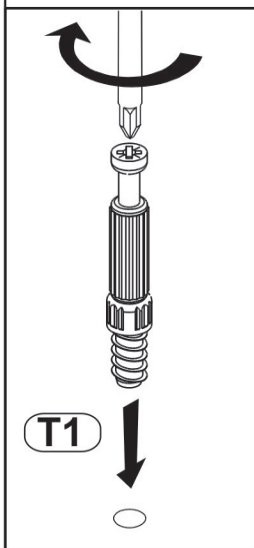
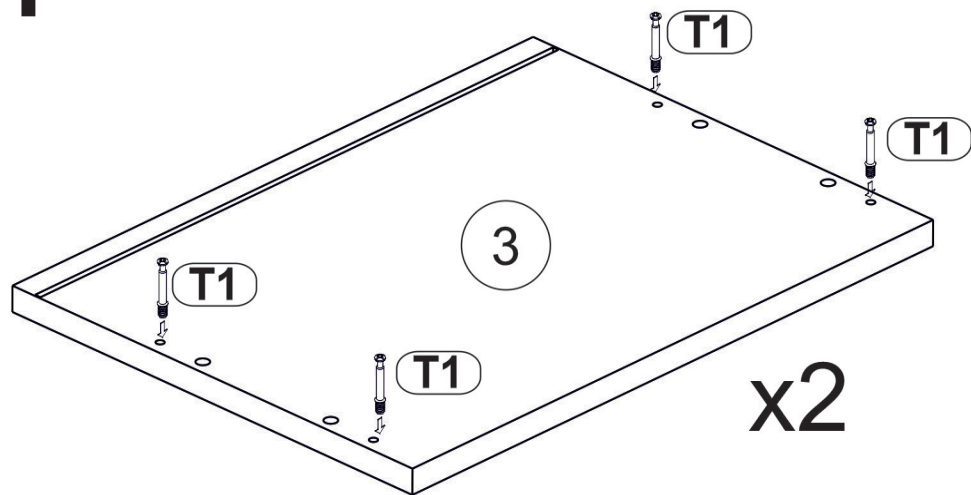
**PL** Szanowny Kliencie, gdyby brakowało jakiejś części lub byłaby uszkodzona proszę to oznaczyć krzyżykiem na instrukcji montażowej przesać instrukcję razem z reklamacją.

**SK** Vážení zákazník, keby chýbala nejaká časť, alebo by bola poškodená, označte ju prosím križikom na montážnom návode a zašlite návod spolu s reklamáciou.

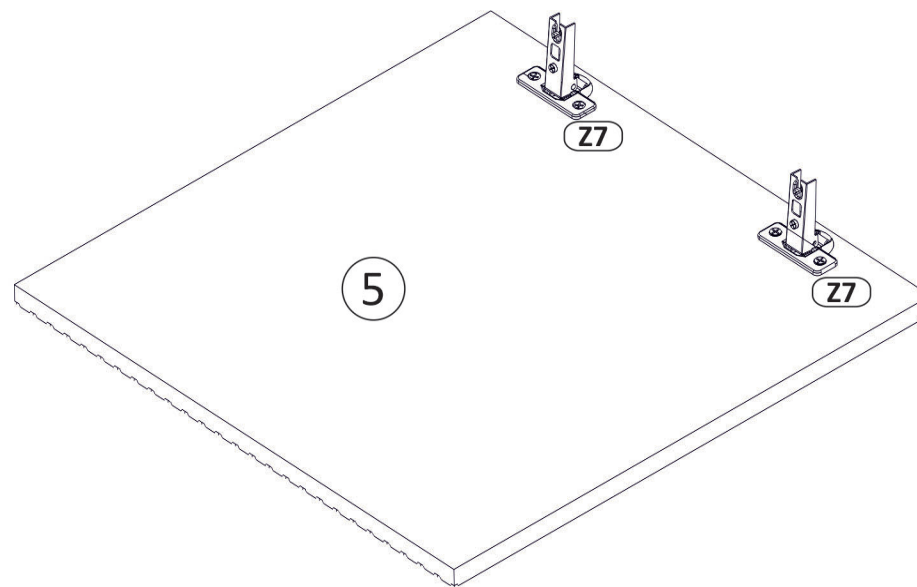
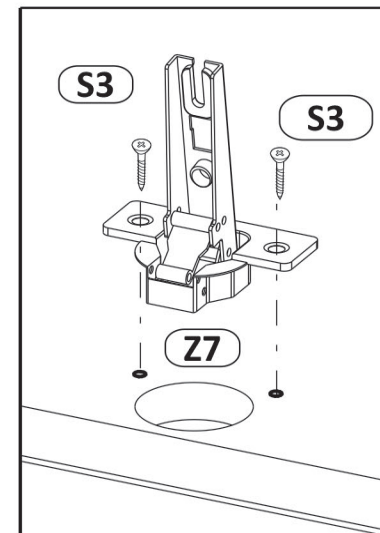
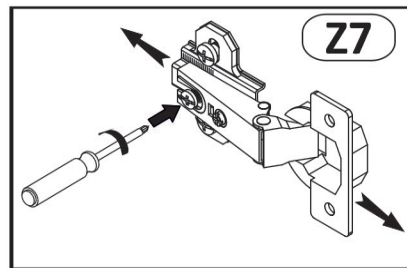
**CZ** Vážení zákazník, kdyby chyběla nějaká část nebo byla poškozená, označte ji prosím křížkem na montážním návodu a zašlete návod spolu s reklamací.



**1**

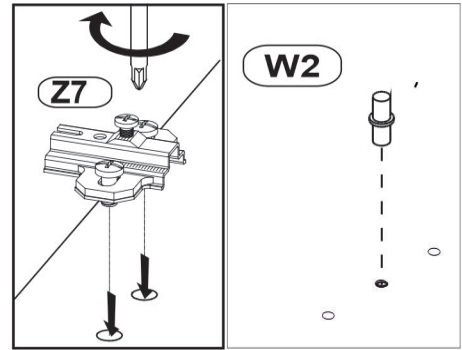
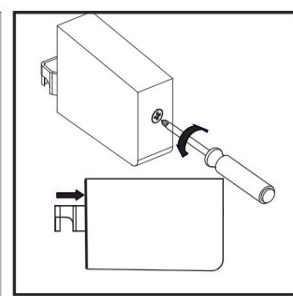
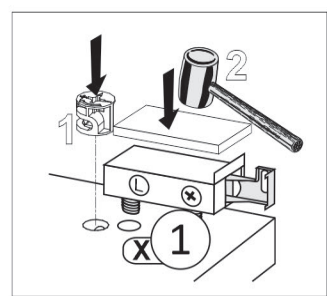
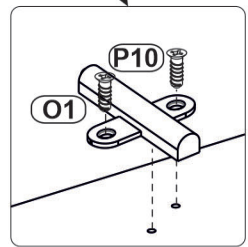
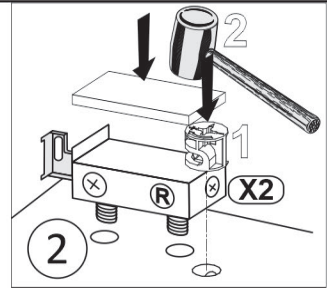
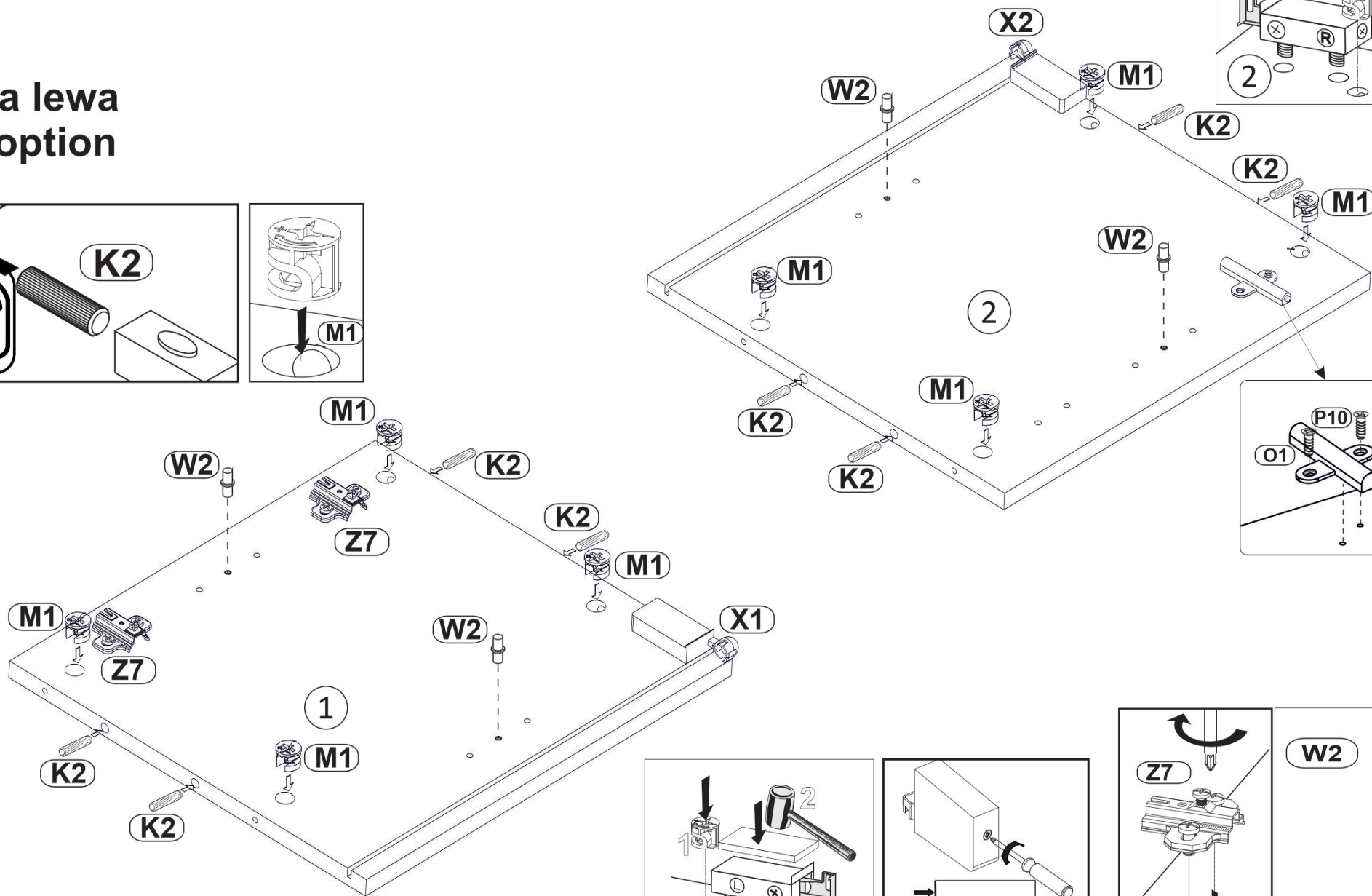
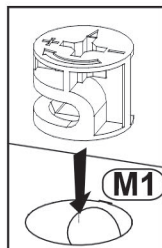
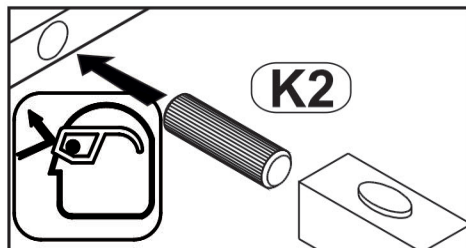


**2**



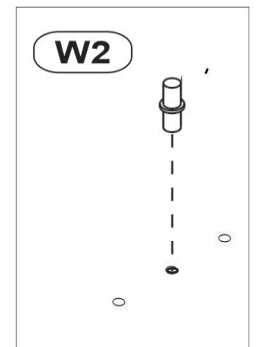
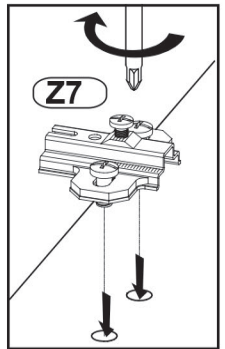
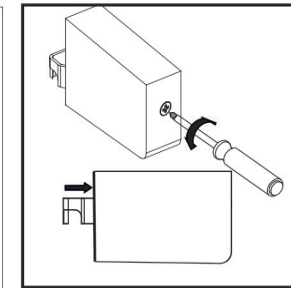
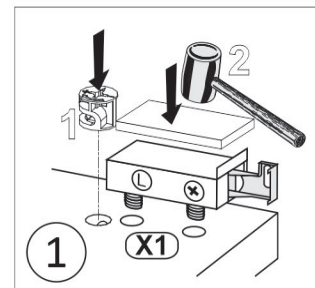
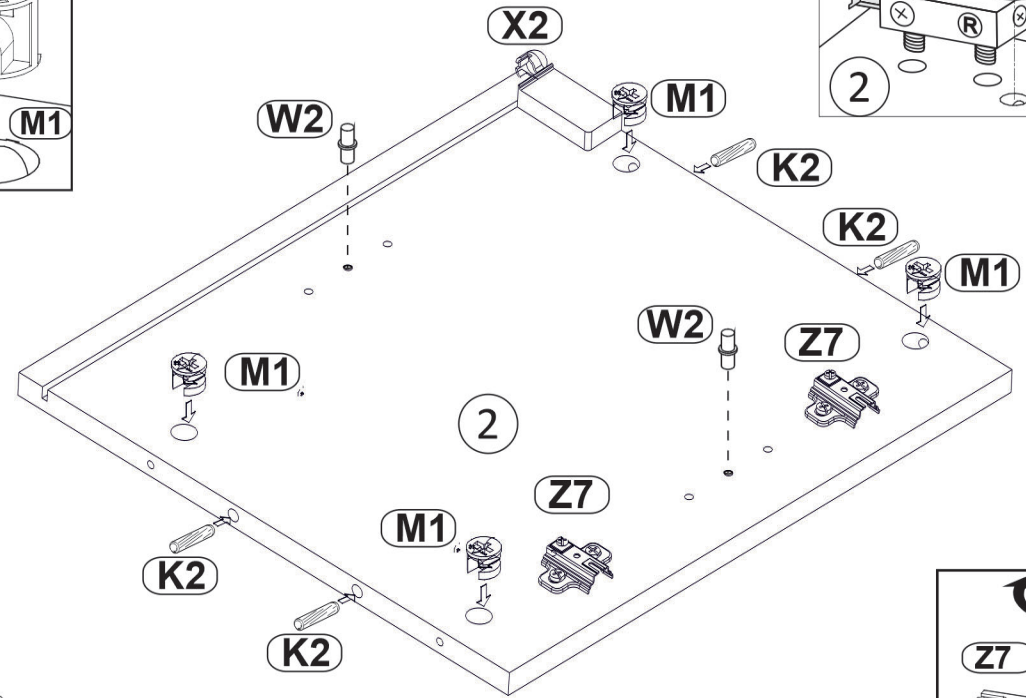
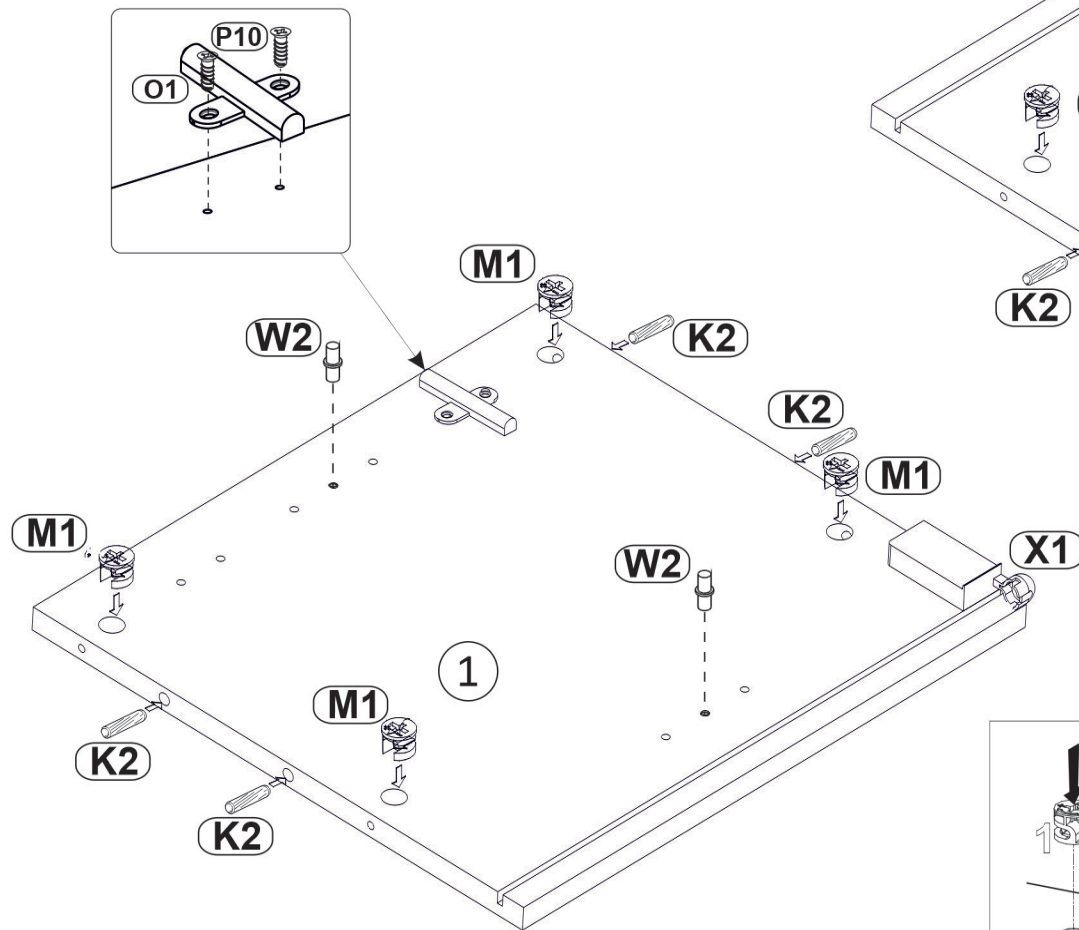
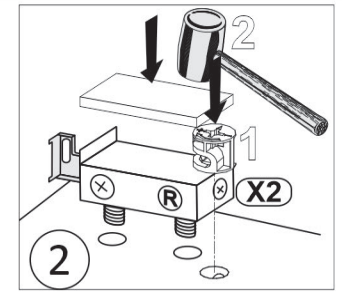
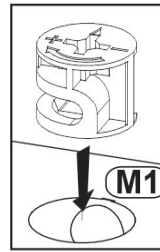
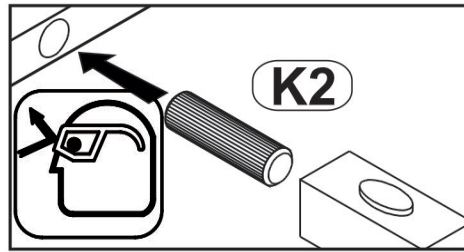
# 3

## Opcja lewa Left option

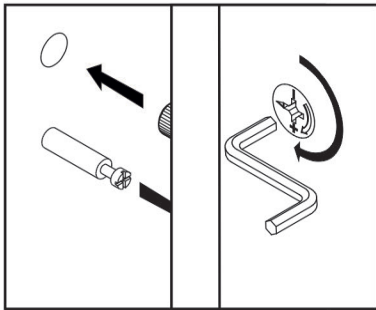
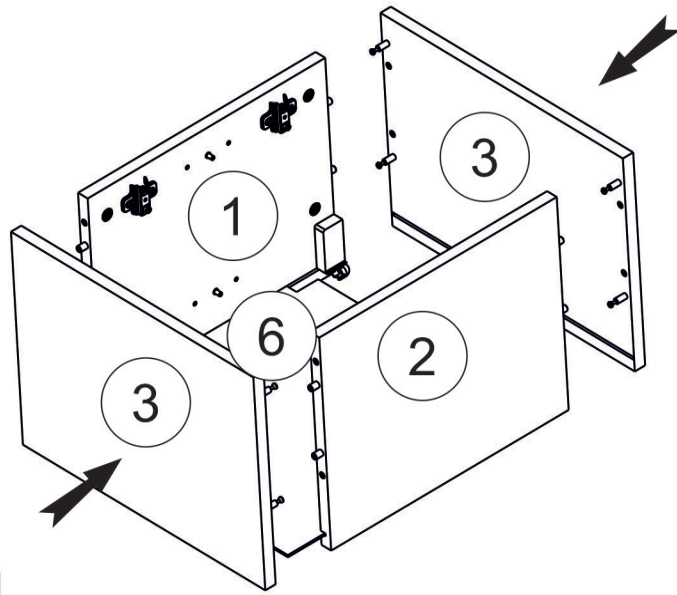


# 4

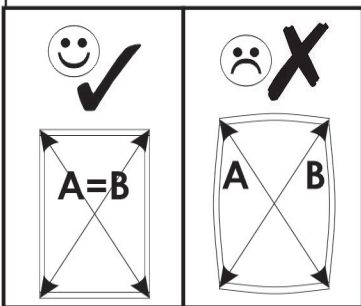
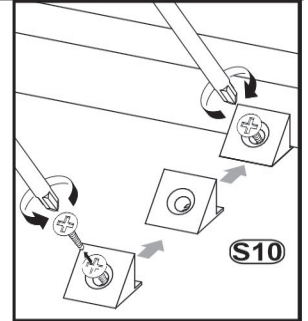
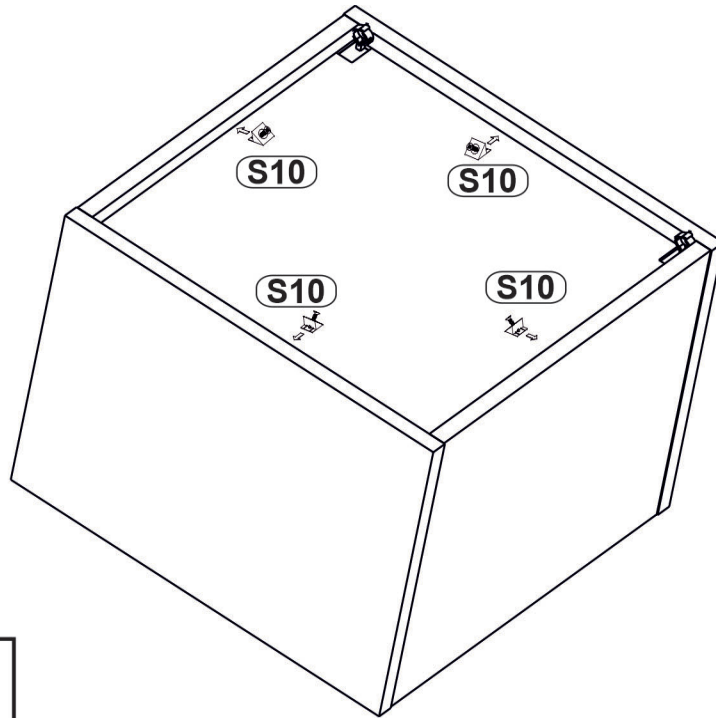
## Opcja prawa Right option



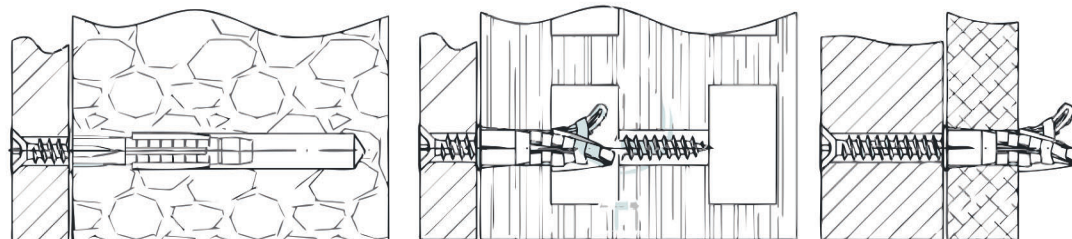
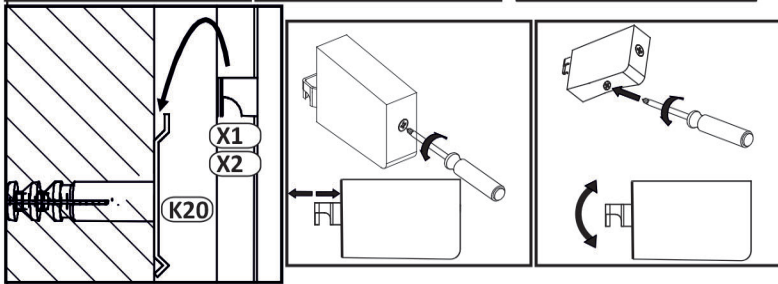
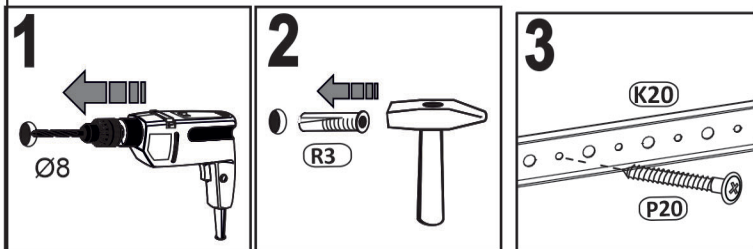
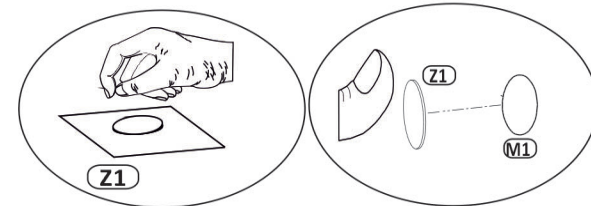
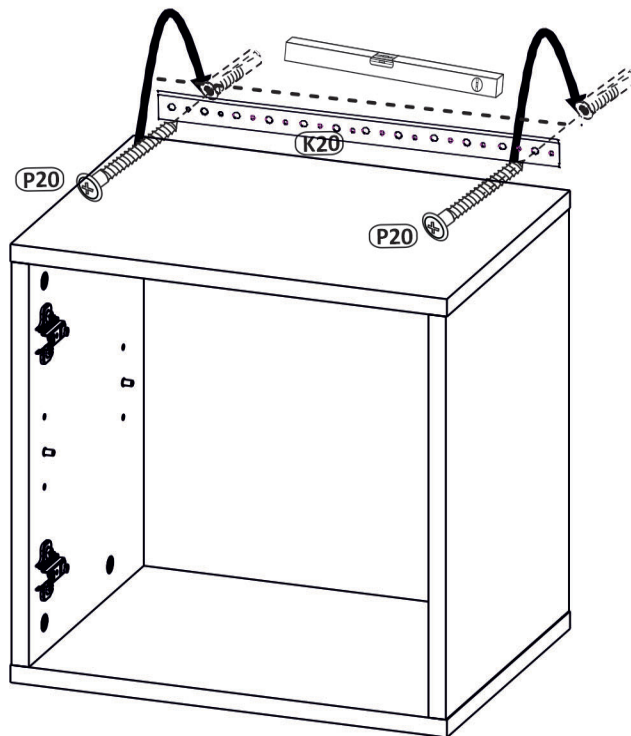
# 5



# 6



# 7



# 8

