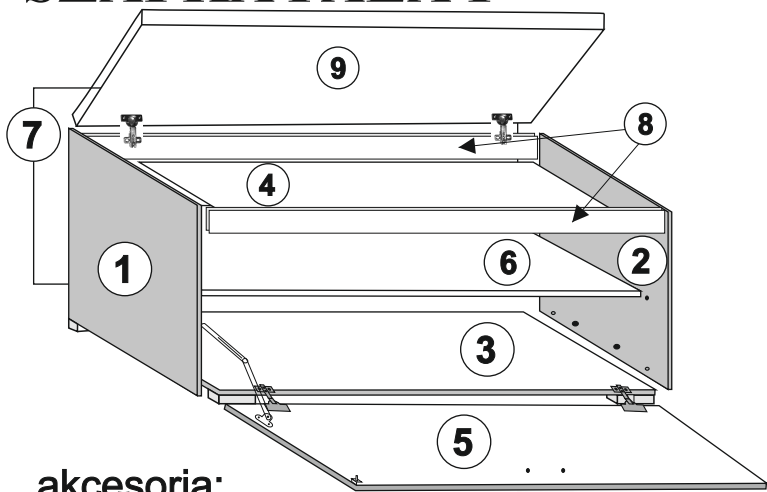


SZAFKA FALA 1

elementy:



Nr	Cm
1, 2	44 x 37,7
3, 4	76,4 x 37,7
5	76 x 31,5
6	76,4 x 29
7 HDF	79,5 x 35,5
8 x2	76,4 x 7,9
9	SIEDZISKO

akcesoria:

∅ 8 x 35	∅ 1,6 x 18	∅ 3,5 x 16	∅ 4 x 16	∅ 4 x 27	∅ 7 x 50			
10 x	25 x	10 x	8 x	2 x	4 x	1 x	2 x	
		∅ 6,1 x 30,3	∅ 15 x 13	∅ 5 x 16	∅ 4 x 25			siłownik gazowy+wkręty
2 x	1 x	8 x	8 x	4 x	8 x	4 x	1 x	1 x

