

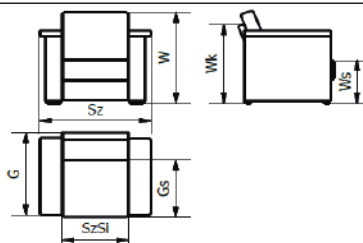
**BLACK
RED
WHITE**

BRW COMFORT Sp. Z o.o.

Słupy 42, 10-381 Olsztyn
tel. +48 89 538 92 03; fax. +48 89 538 92 05

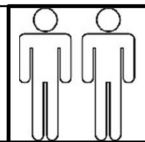
ANIA (16KFA15A0)

ES

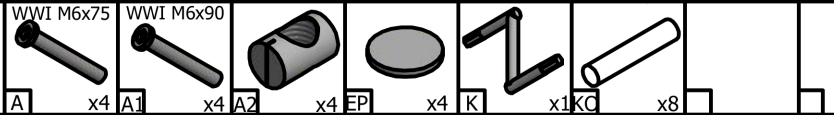


Fotel

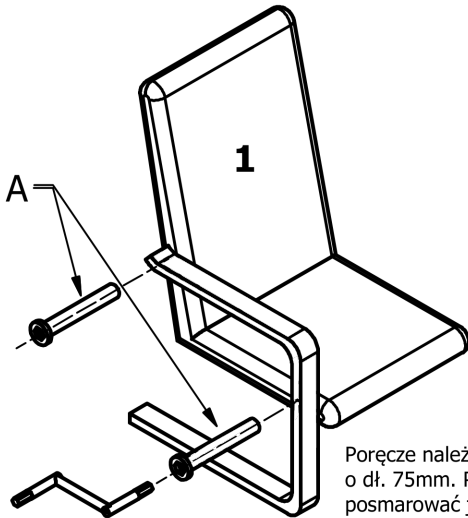
Wymiary gabarytowe mebla w [cm]				Informacje logistyczne					
Szerokość (Sz)			67	Ilość sztuk w naczepie [90 m3]			171		
Wysokość (W)			100						
Głębokość (G)			74						
Wymiary konstrukcyjne mebla [cm]				Opis opakowania					
Wysokość korpusu (Wk)			89	Ilość paczek dla jednego produktu			1		
Wys siedziska (Ws)/Wys leżyska (Wl)			39	Instrukcja montażu	tak	x	nie		
Głębokość siedziska (Gs)			46	Instrukcja użytkownika	tak	x	nie		
Szerokość siedziska (SzSi)			53	Produkt zmontowany	tak		nie x		
Głębokość cał. z funkcją (Gc)				Stopki zmontowane	tak		nie x		
Wysokość podłokietnika (Wp)				Podłokietniki zmontowane	tak		nie x		
Powierzchnia spania netto (Szs x Ds.)			x	Powierzchnia spania netto - wymiary po rozłożeniu bez zaokrągleń, profili itp.					
Powierzchnia spania brutto (Szs x Ds.)			x	Powierzchnia spania brutto - maksymalne wymiary zewnętrzne po rozłożeniu					
Cechy mebla	Siedzisko	Oparcie	Materac	Wymiary paczek [cm]					
Pianka PU	T30/38	T30/38		Lp.	Długość	Szerokość	Wys.	Masa [kg]	Obj. [m3]
Pianka HR				1	88	77	61	10	0,41
Bonell/Pocket/Multipocket				2					0,00
Sprężyny faliste				3					0,00
Listwy sprężynujące				4					0,00
Pas tapicerski				Pow. magazynu [m2]		Razem objętość [m3]			0,41
Tył mebla tkanina	meblowa	x	techniczna	Informacje dodatkowe					
Materac tkanina	meblowa		techniczna	Minimalna szerokość drzwi do wniesienia paczki				60	
Pojemnik	biały		szary	Niniejsza Karta Produktu nie jest ofertą handlową w rozumieniu przepisów Kodeksu Cywilnego. W ramach ogólnego udoskonalania produktów, zgodnie z wymogami rynkowymi i prawnymi producent BRW COMFORT Sp. z o.o. zastrzega sobie prawo do wprowadzania w dowolnej chwili zmian konstrukcyjnych w oferowanych meblach, nie zmieniając ich ogólnego charakteru.					
Konstrukcja	plyta		rama					x	
Elementy ozdobne		x							
Stopki (rodzaje, kolor)									
metal									
drewno			0						
tworzywo									
Przeszycia ozdobne									
jednoigłowe			0	Dopuszcza się występowanie różnic odcieni pomiędzy poszczególnymi partiami tkanin.					
dwuigłowe			0						
Poduszki									
oparciowe	Szt.		0	Elementy ozdobne wykonane są z drewna litego. Producent dopuszcza nieznaczne różnice w odcieniach wybarwień, jest to normalne zjawisko przy stosowaniu naturalnych materiałów.					
ozdobne			0						
podłokietnikowe			0						
wałki			0						



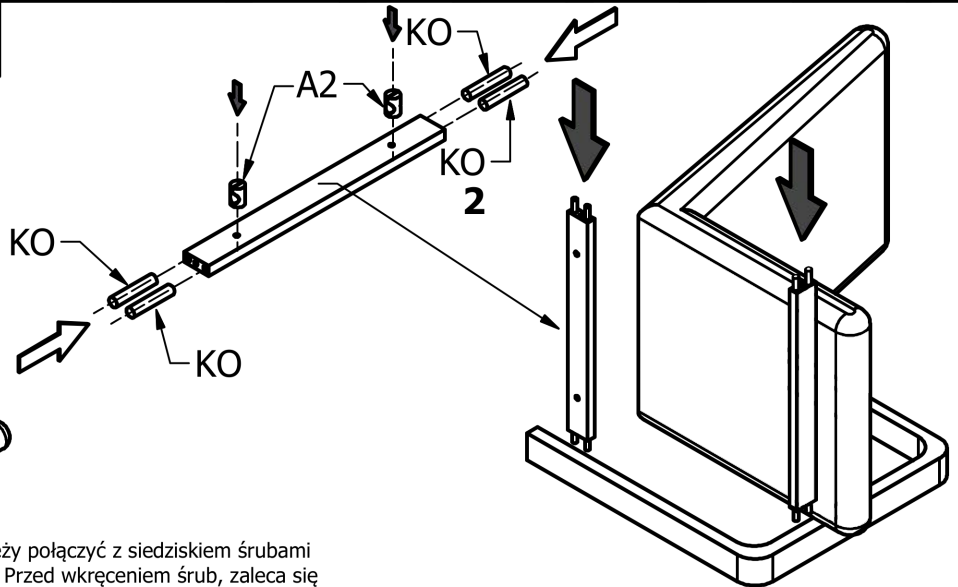
Name-Naam-Nazwa-Isim-Название-Nom-Nome-Jméno-Názov-Név-Denumire



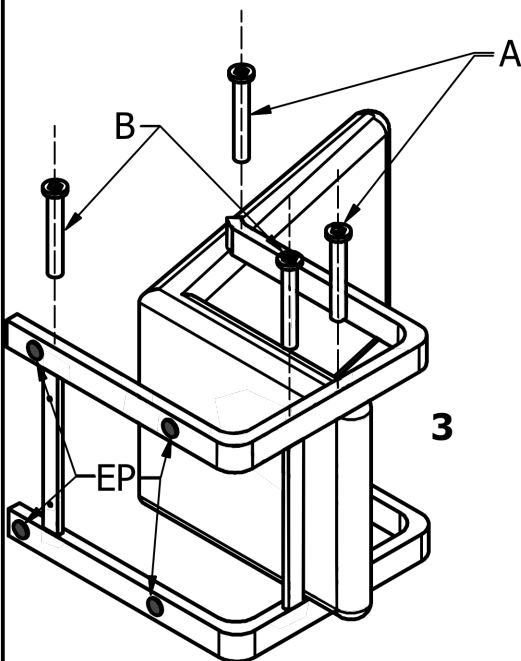
ANIA ES / OLA ES



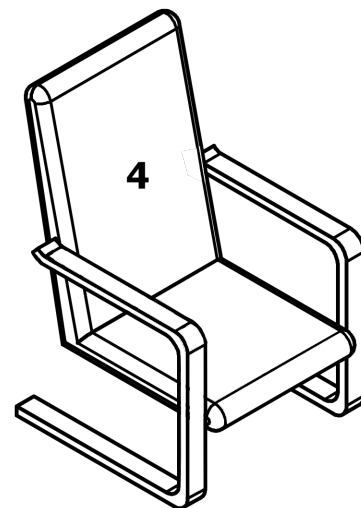
Poręcze należy połączyć z siedziskiem śrubami o dł. 75mm. Przed wkręceniem śrub, zaleca się posmarować je cienką warstwą smaru lub olejem maszynowym. UWAGA: wszystkie śruby tymczasowo montujemy wstępnie tzn. dokręcamy do lekkiego oporu.



W listwy łączące zakołkować, włożyć nakrętki wałeczkowe, a listwy umocować w poręczach jak rys. otworami z otworami z nakrętkami wałeczkowymi do spodu i wewnątrz fotela.



Na przygotowany podzespół fotela nakładamy drugą poręcz i mocujemy śrubami o dł. 90mm - elementy drewniane i śrubami o 75mm - oparcie. Od spodu przyklejamy 4 szt. filcu jak na rys.



Po wstępnym przykręceniu wszystkich śrub, należy zmontowany fotel ustawić w pozycji stojącej i po wypoziomowaniu konstrukcji, dokręcić śruby do oporu.

Service-Dienstverlening-Serwis-Servis-Сервисная служба-Assistenza-Szerviz

Typ-Type-Tip-Tm-Tipus-Tipo

A
B
C
D
E
F
G

