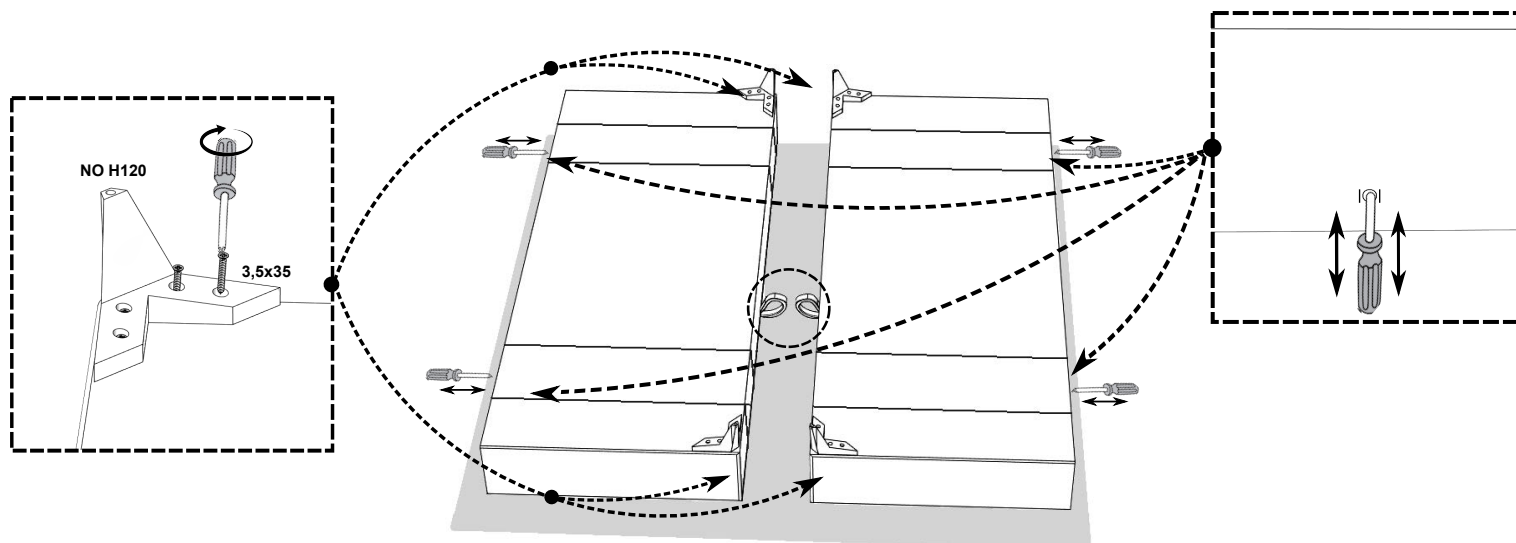
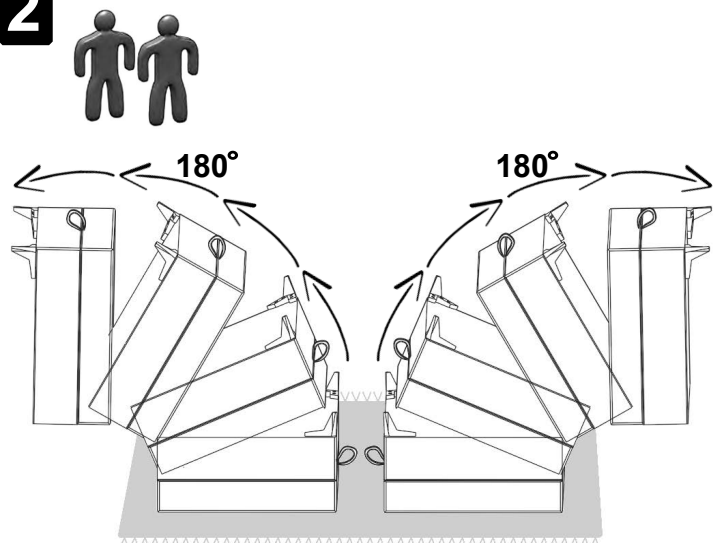


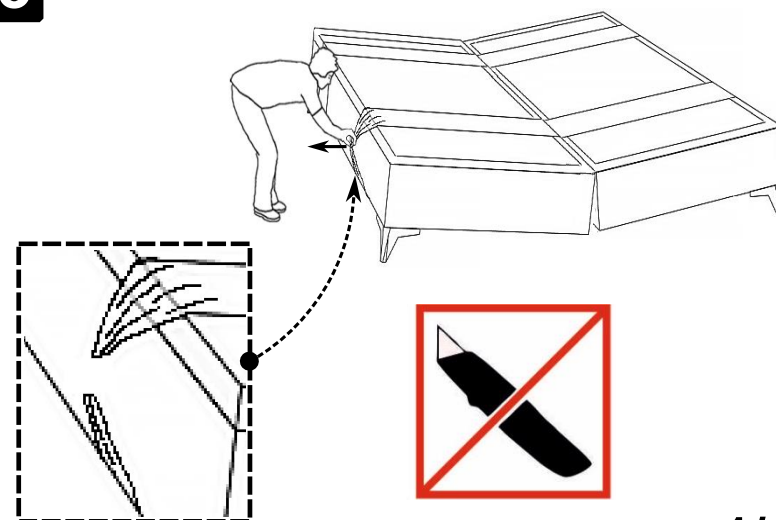
1

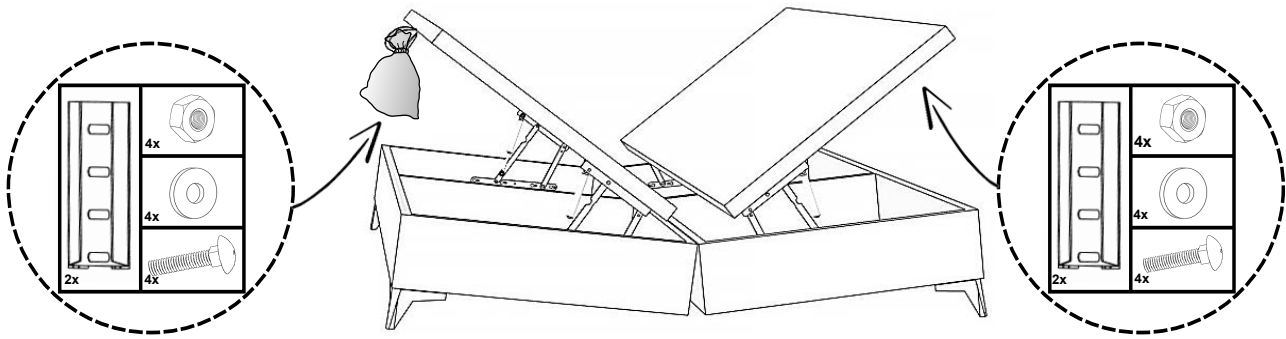
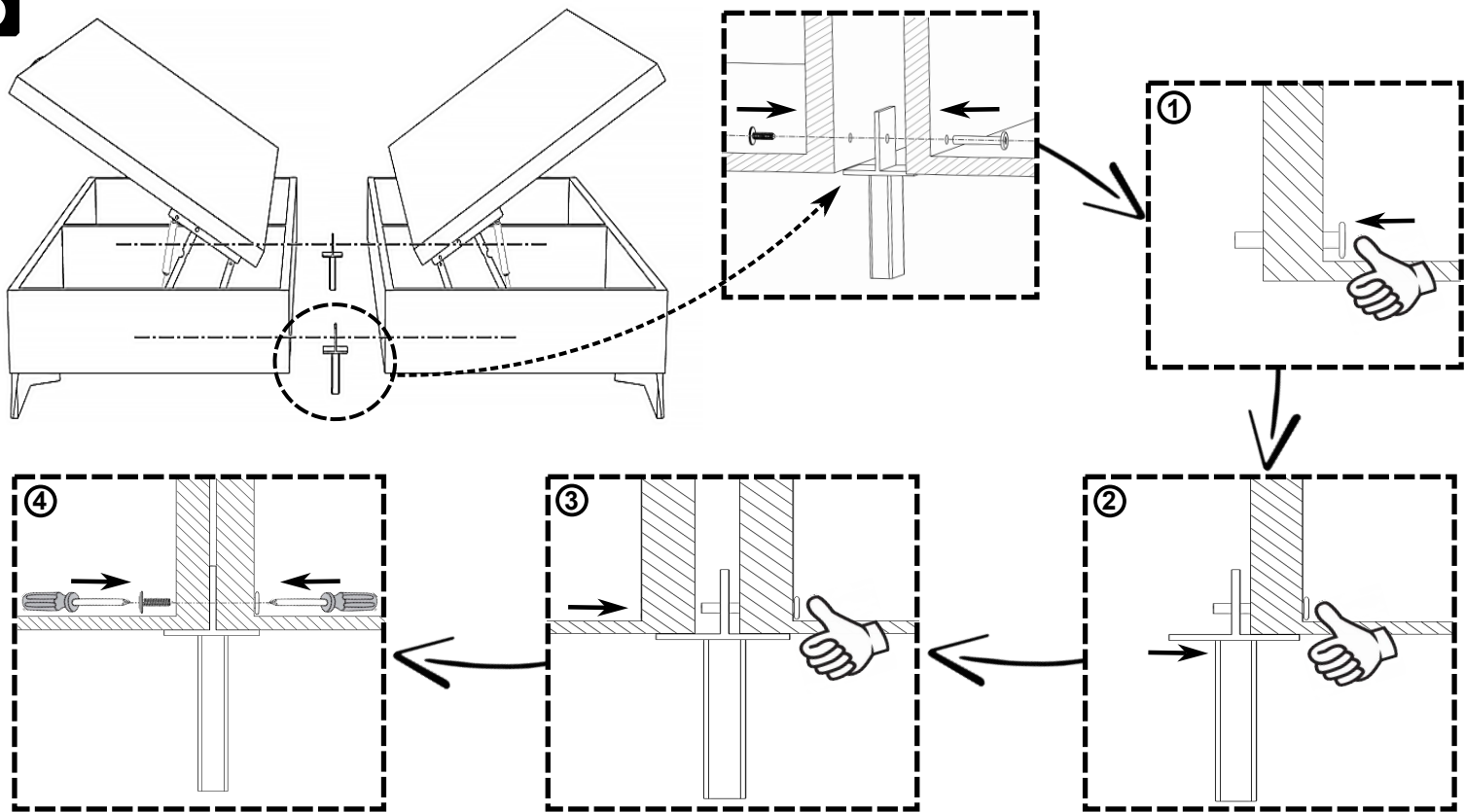
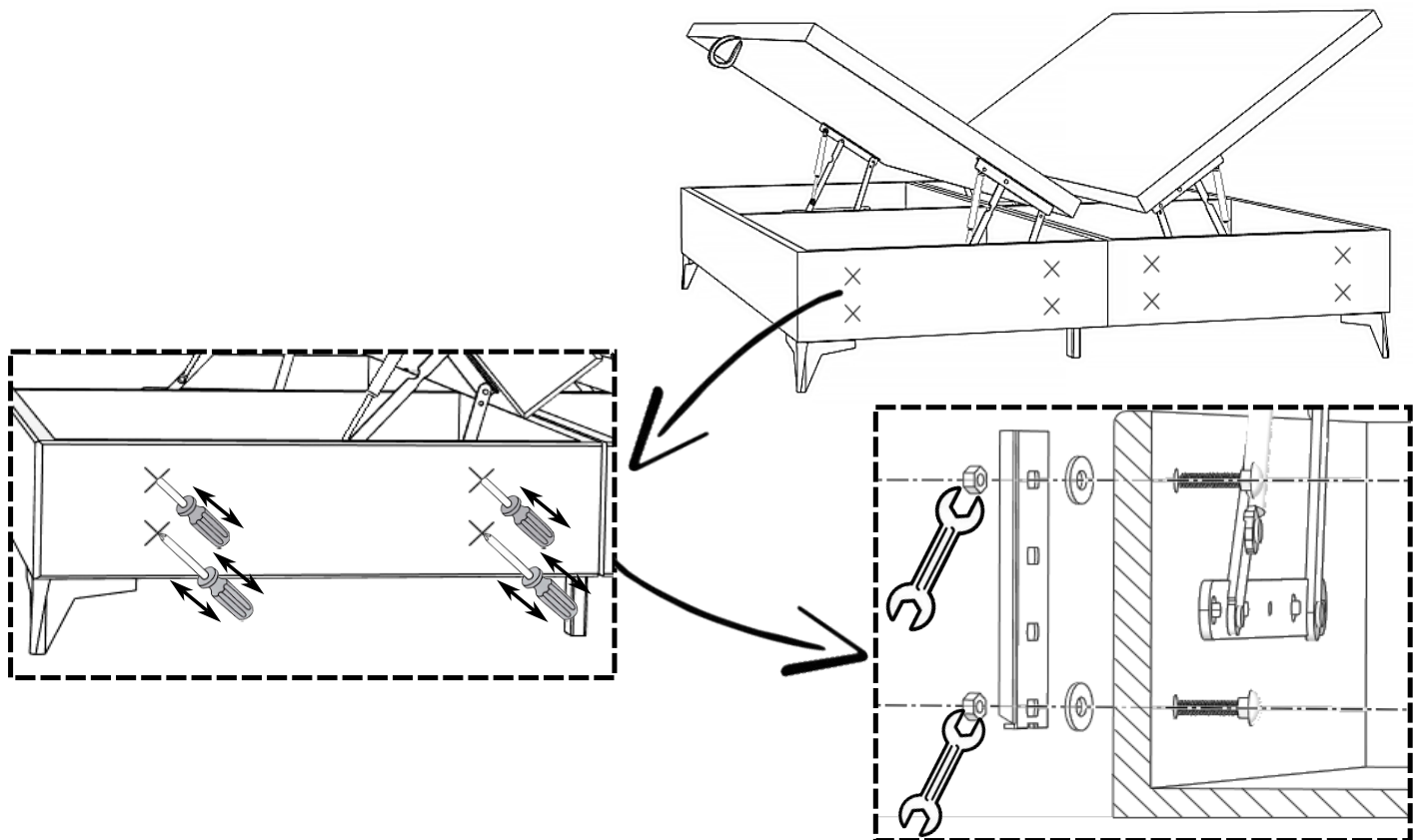


2

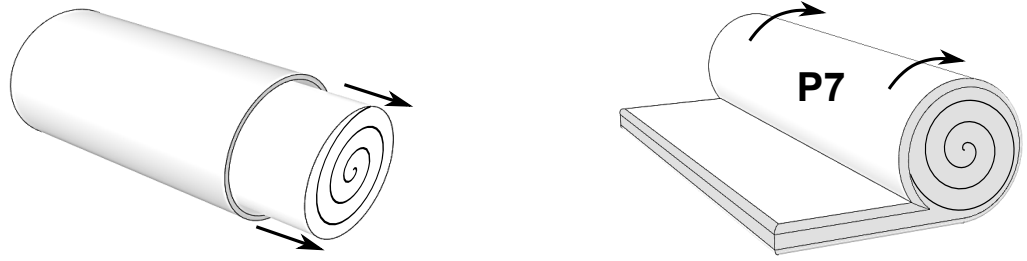


3

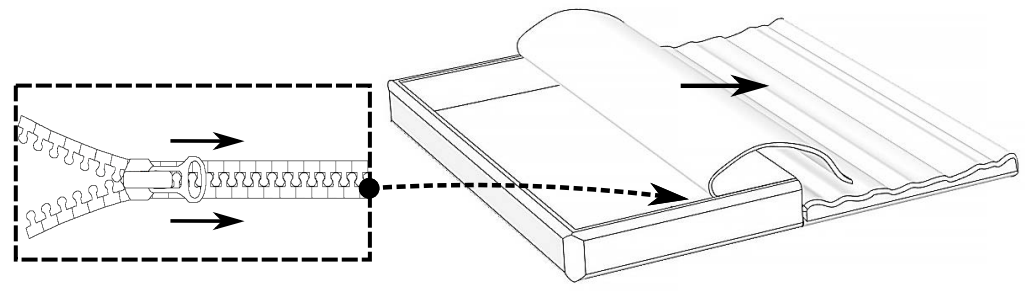


4**5****6**

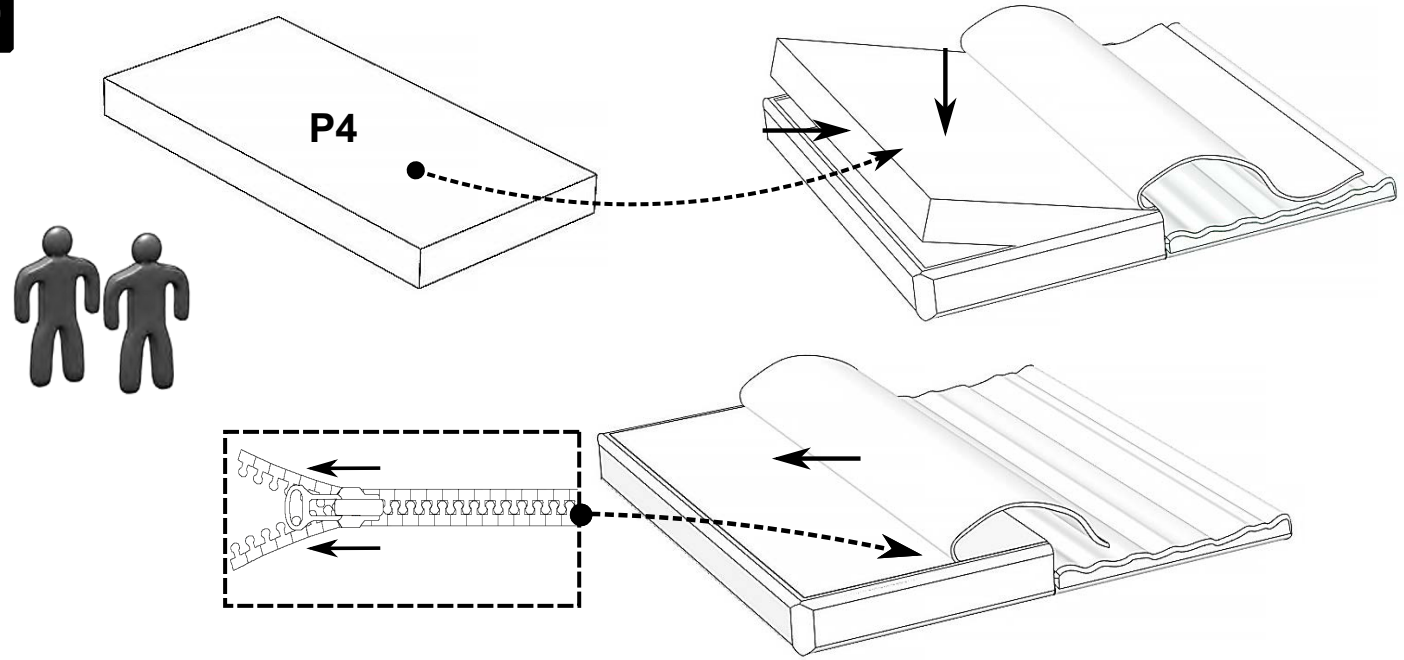
7



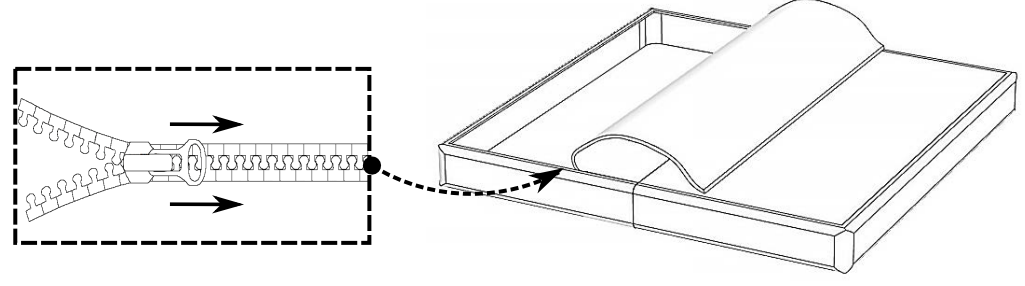
8



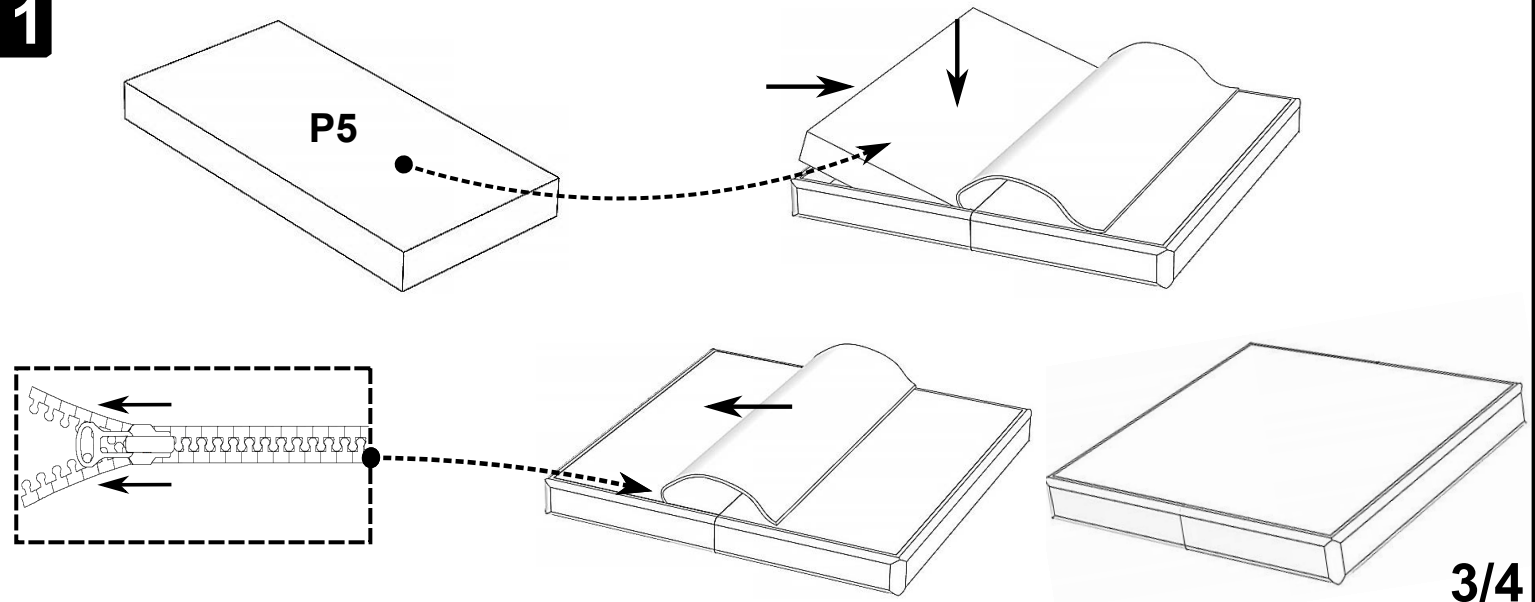
9

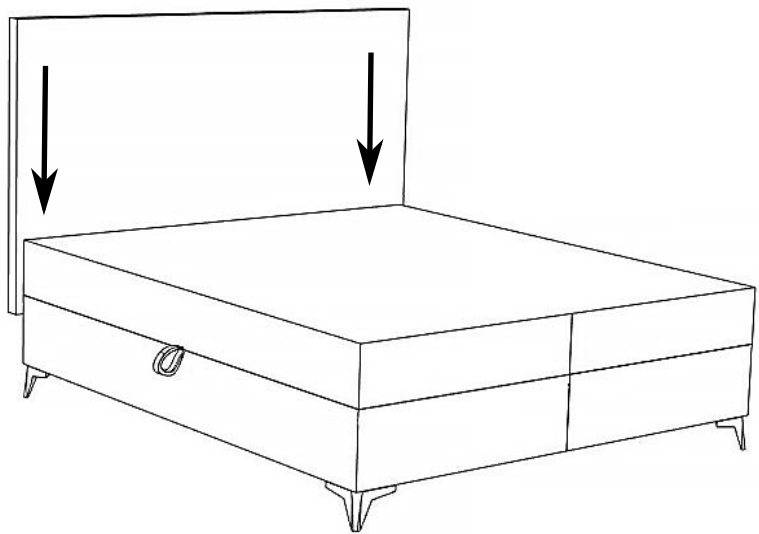
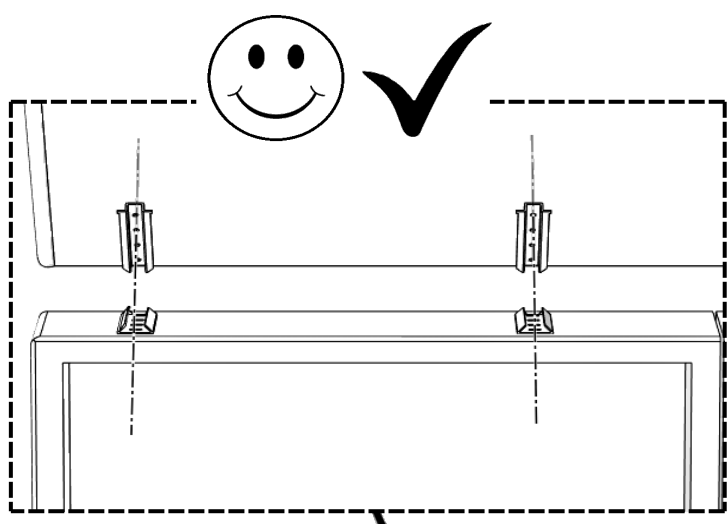
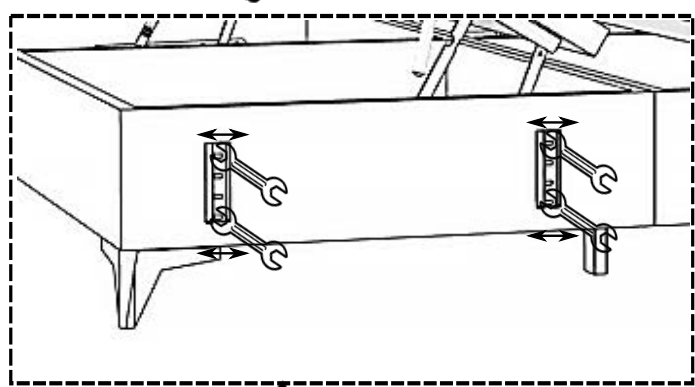
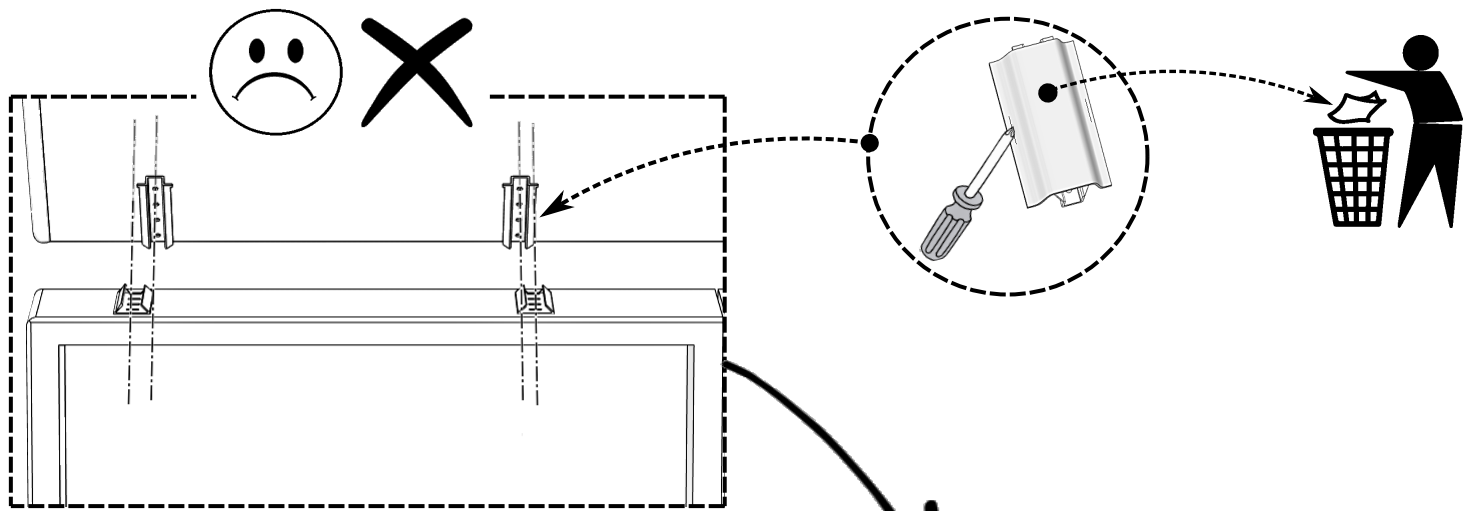


10



11





JOY 180

KARTA ASORTYMENTOWA



Wersja materaca

Dwa materace w jednym pokrowcu, z możliwością obrócenia każdego niezależnie o 180 stopni wewnątrz pokrowca i dostosowania stopnia twardości - rozwiązanie idealne dla par o zróżnicowanych preferencjach co do twardości powierzchni spania oraz odmiennej budowie ciała. Jedna strona każdego z materacy jest miękka druga twardsza dzięki zastosowaniu maty kokosowej. Pokrowiec na materac uszyty w sposób umożliwiający swobodne otwieranie pojemników na pościel.

Pokrowiec na materace w dolnej warstwie posiada uszyty antyslip co zapobiega przesuwaniu materaca. W górnej warstwie zastosowano tkaninę Fresche® (certyfikat OEKO-TEX 100), która zwalcza bakterie i hamuje rozwój grzybów i roztoczy kurzu domowego.

Szt w LKW 80 m3		32		liczba paczek		7		logistyka					
Konstrukcja i tapicerka													
stabilna konstrukcja						Poduchy				Wielkość w cm			
tapicerka	siedzisko												
	oparcie												
Duże poduchy(wypełnienie)													
Siedzisko													
Opis													
Stabilna, wysokiej jakości konstrukcja drewniana, nóżki z tworzywa sztucznego						Nr.artykułu				EAN-Code			
Pokrowiec na materac z antyslip, dwa wkłady materacowe o dwu stopniach twardości, z matą kokosową, 21 cm													
Nogi plastikowe 12 cm czarny mat													
Siedzisko ramowe z antyslip, pojemnik na pościel - otwieranie na boki													
Materac wpuszczony w pojemnik													
Wymiary po montażu (L/W/H)						213x203x114		Tkanina		Element 17, 13, 06, 07, 10, 11, 20, 23			
Wysokość/ głębokość siedziska (cm)						59		Artykuł zmontowany					
Powierzchnia spania (cm)						180x200		Instrukcja montażu		TAK			
Waga/miara w paczkach						Waga/miara w NETTO							
Nr.	L. (cm)	W. (cm)	H. (cm)	Kubatura	Waga	Nr.	L. (cm)	W. (cm)	H. (cm)	Kubatura	Waga		
1.Box	204	94	31	0,594	41,00	1.Box	203	93	30	0,566	40,00		
2.Box	204	94	31	0,594	41,00	2.Box	203	93	30	0,566	40,00		
3.Wezglowie	205	11	115	0,259	22,00	3.Wezglowie	203	10	114	0,231	21,00		
4.Wkład materaca	201	91	21	0,384	16,60	4.Wkład materaca	200	90	20	0,360	15,60		
5.Wkład materaca	201	91	21	0,384	16,60	5.Wkład materaca	200	90	20	0,360	15,60		
6. Akcesoria	30	30	16	0,014	2,00	6. Akcesoria	30	30	16	0,014	2,00		
7.Pokrowiec na materac	62	50	28	0,087	5,00	7.Pokrowiec na materac	62	50	28	0,087	5,00		
Razem				2,318	144	Razem				2,185	139		