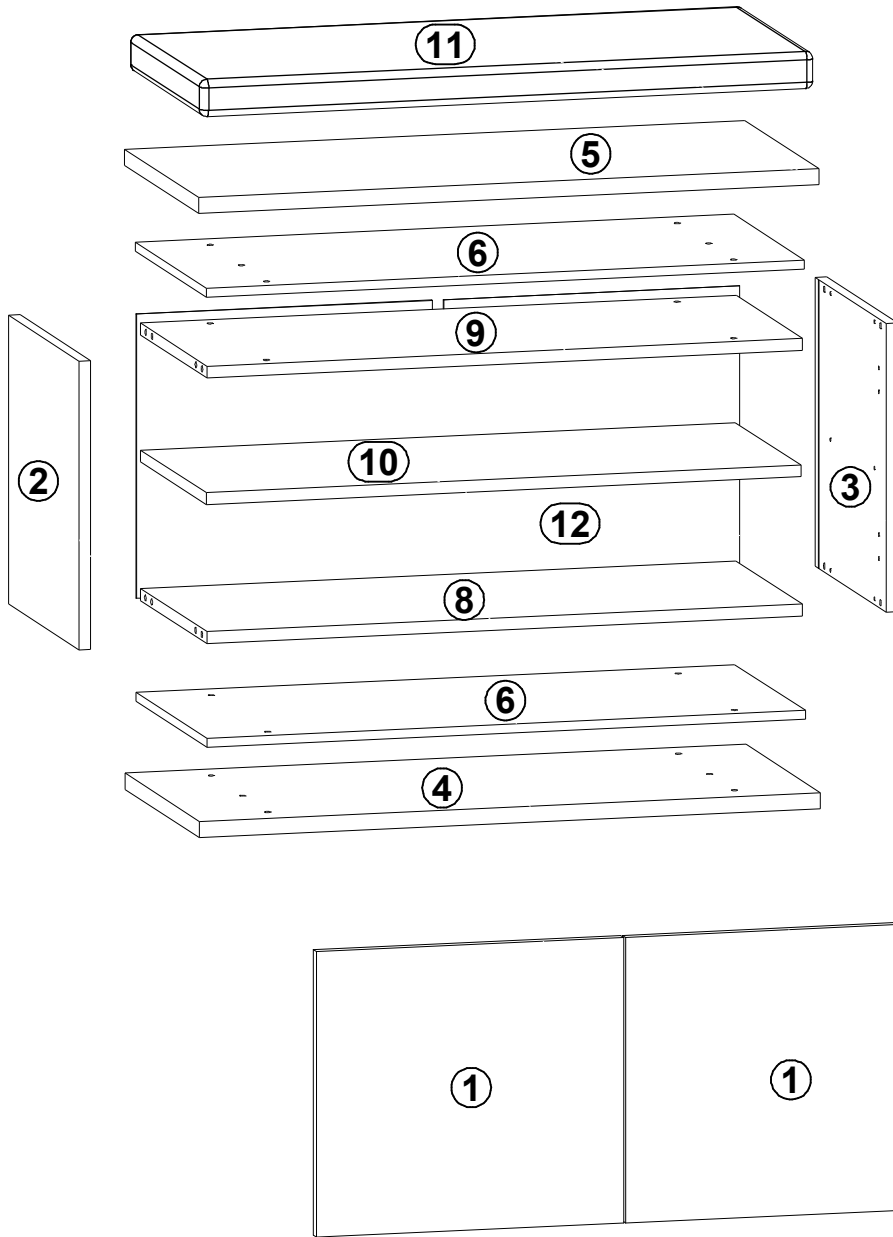
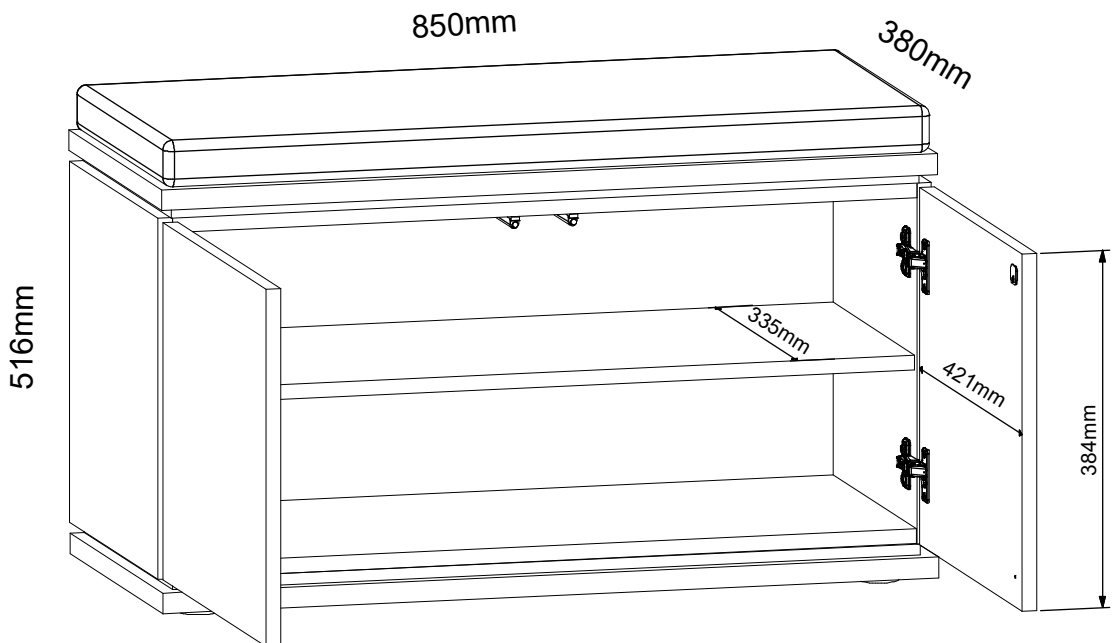
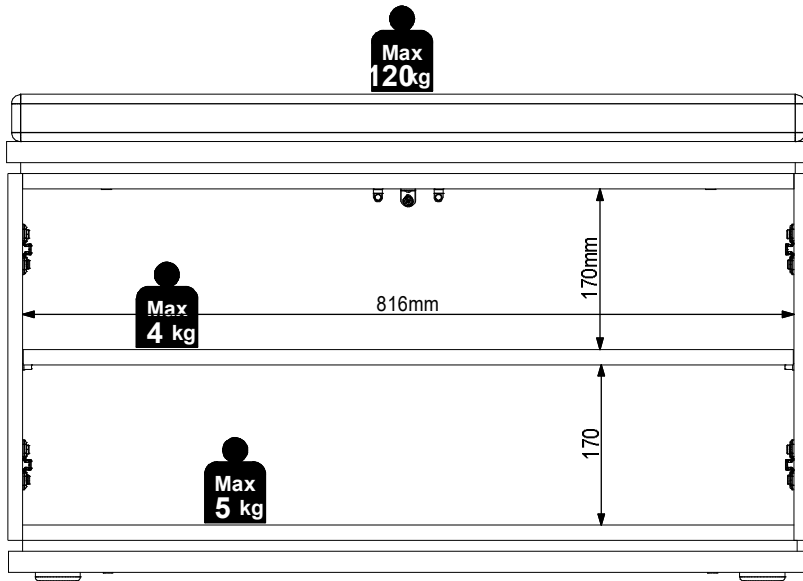
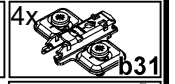
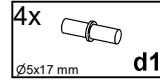


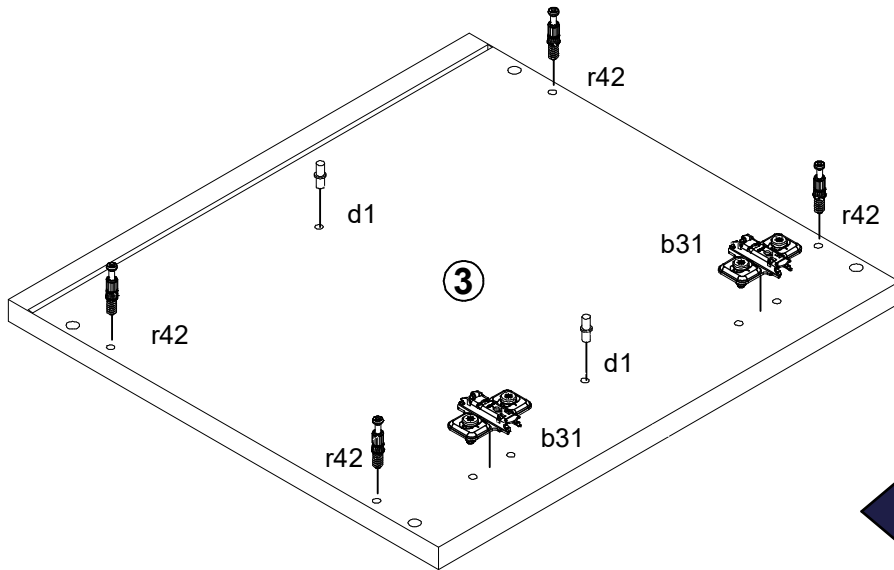
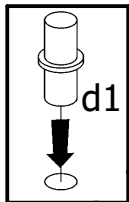
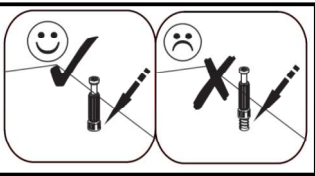
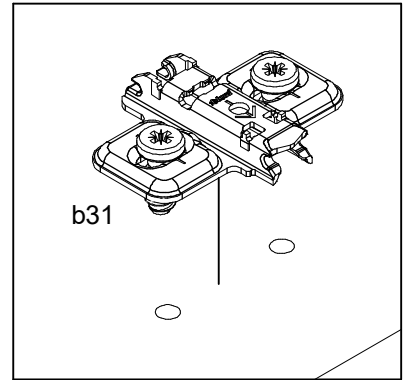
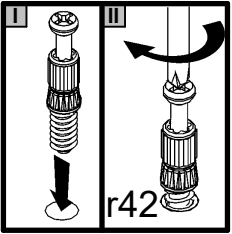
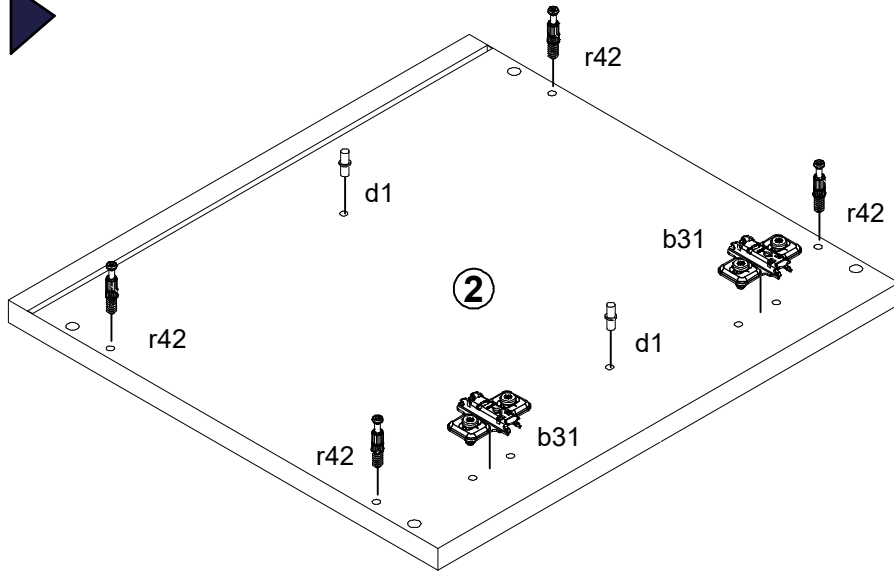
A	B1	B2	C1	C2	C3	C4	D
1	M277-0006	-	384	421	16	2	1/2
2	M277-1006	-	388	362	16	1	1/2
3	M277-1007	-	388	362	16	1	1/2
4	M277-2005	-	850	380	22	1	1/2
5	M277-2006	-	850	380	22	1	1/2
6	M277-2007	-	820	362	12	2	2/2
8	M277-3005	-	816	340	16	1	2/2
9	M277-3006	-	816	340	16	1	2/2
10	M277-3007	-	815	335	16	1	2/2
11	M277-5301	-	840	370	50	1	1/2
12	M277-9002	-	826	382	2,5	1	1/2



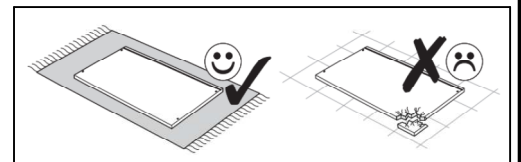


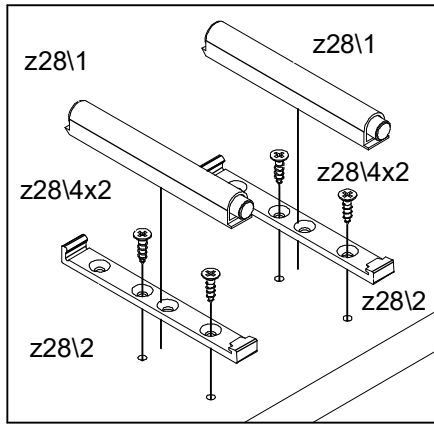
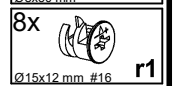
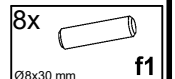
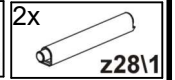
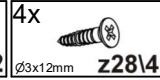
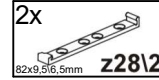


1 ▶

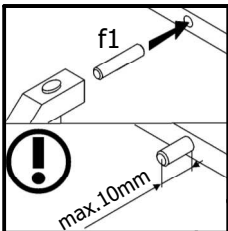
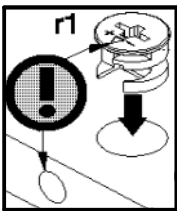
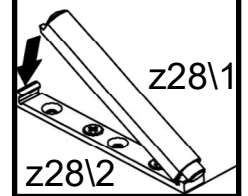
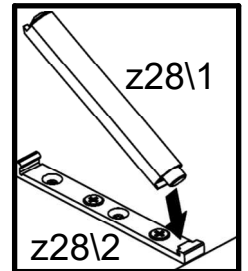
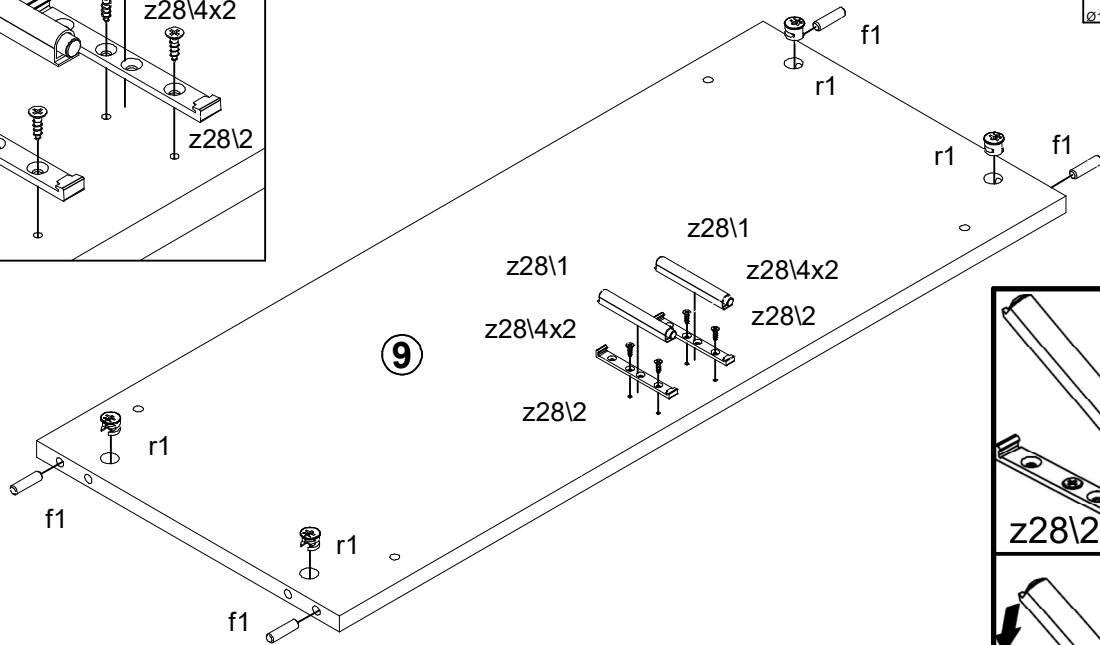


◀ 2

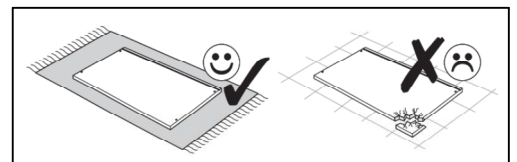
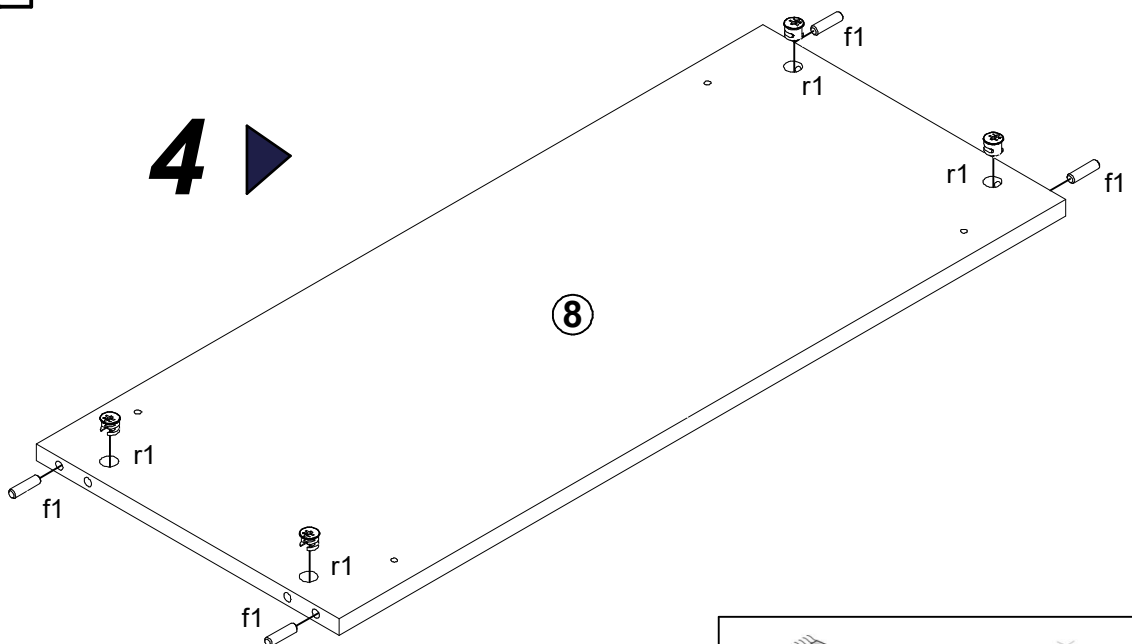


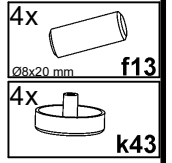


3 ▶

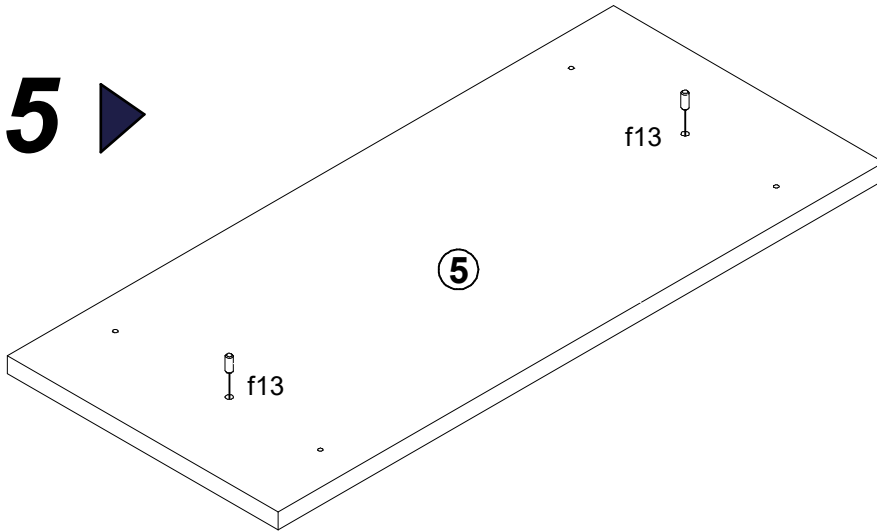


4 ▶

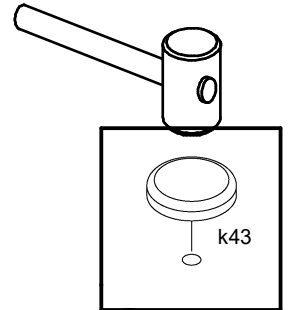
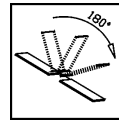
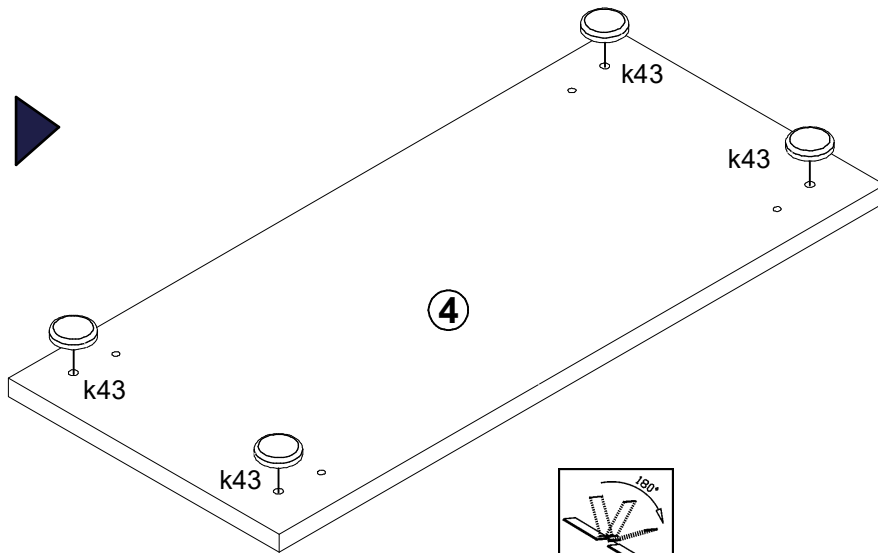




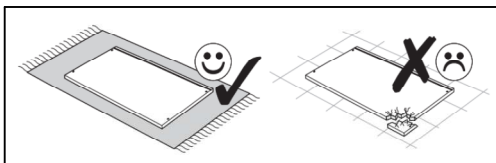
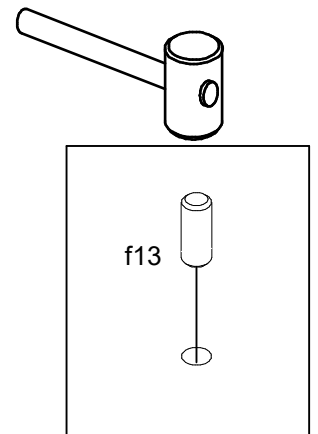
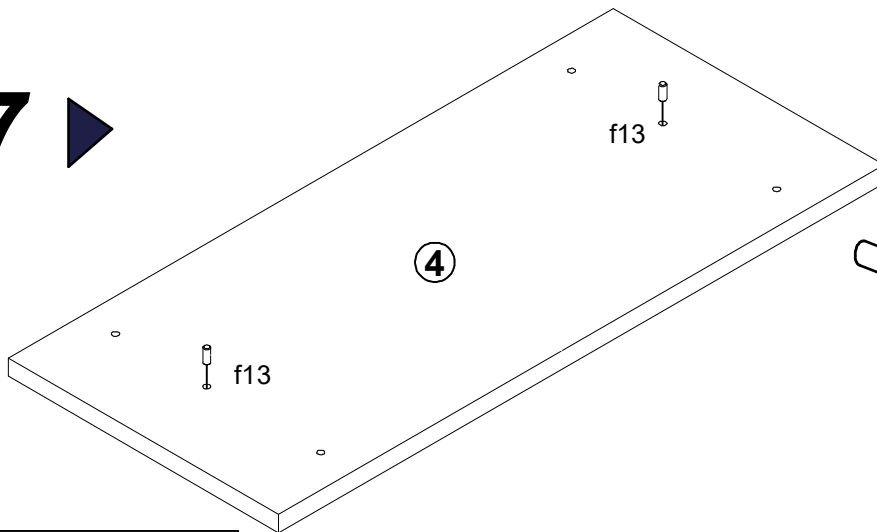
5 ▶

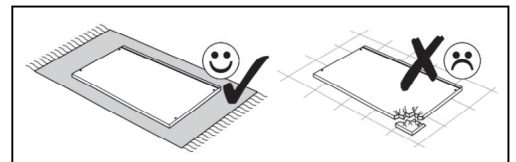
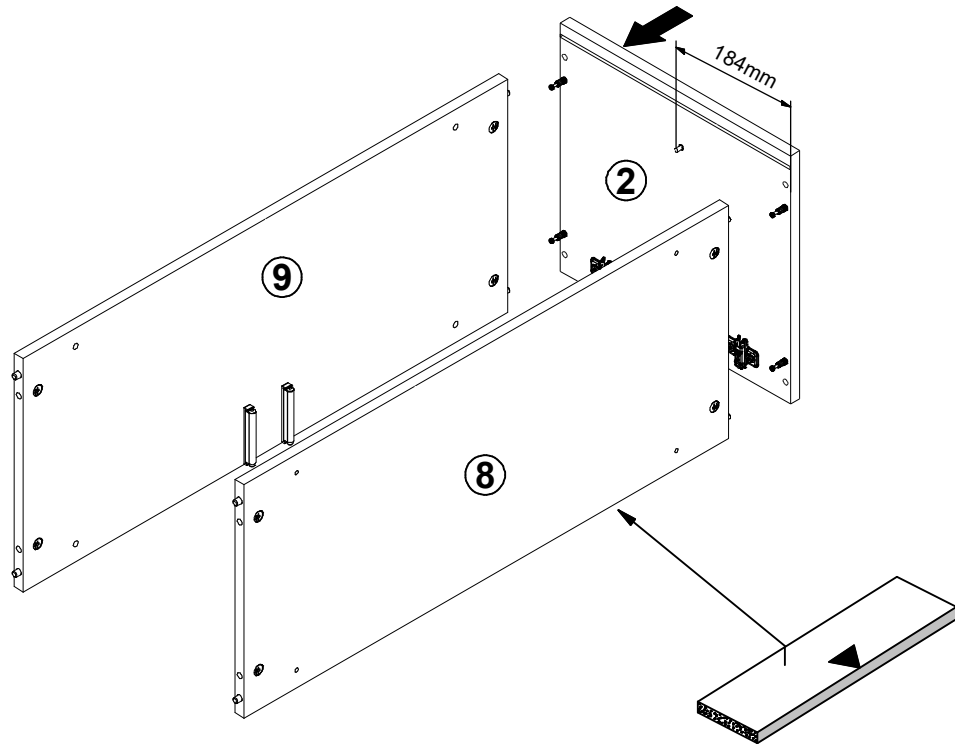
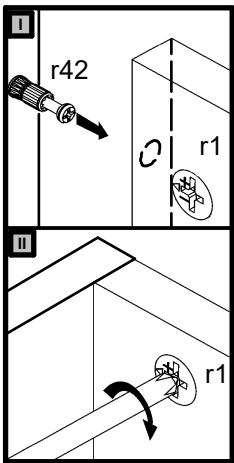
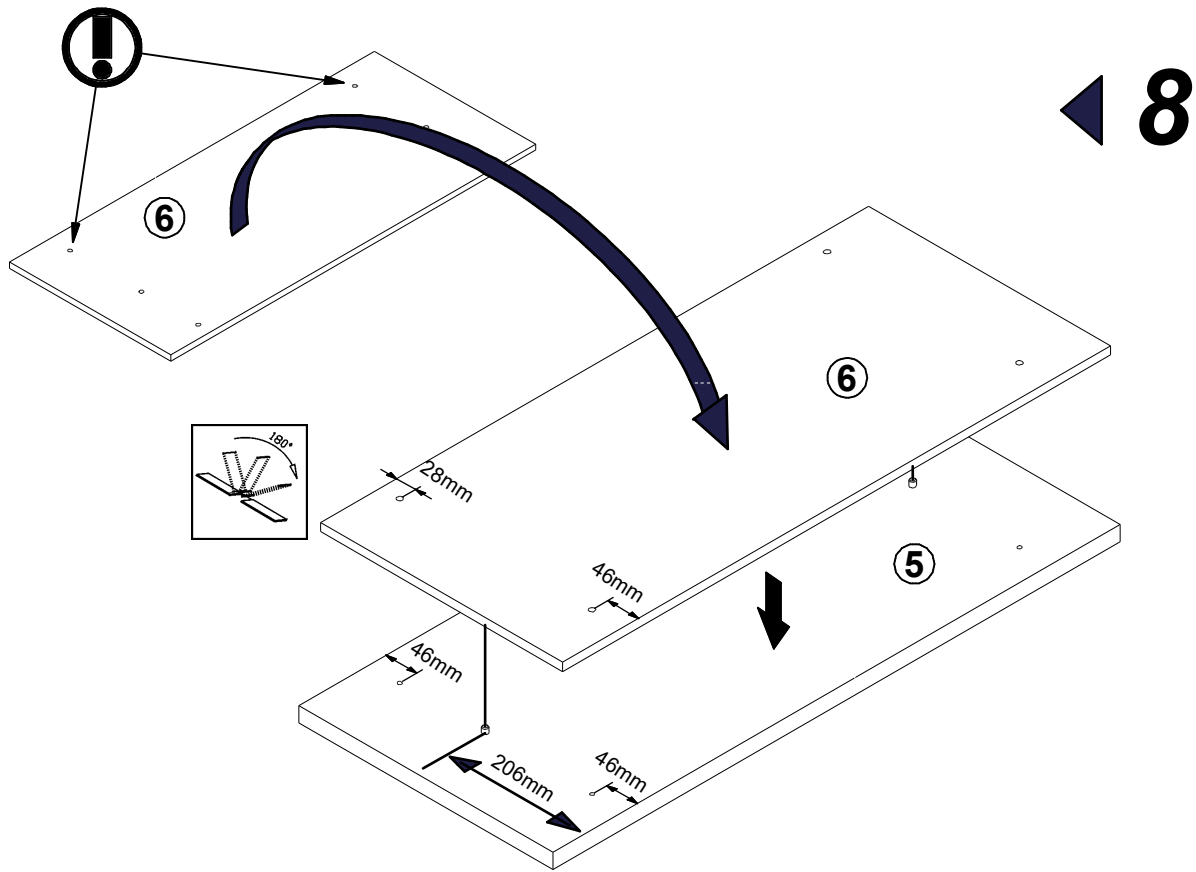


6 ▶

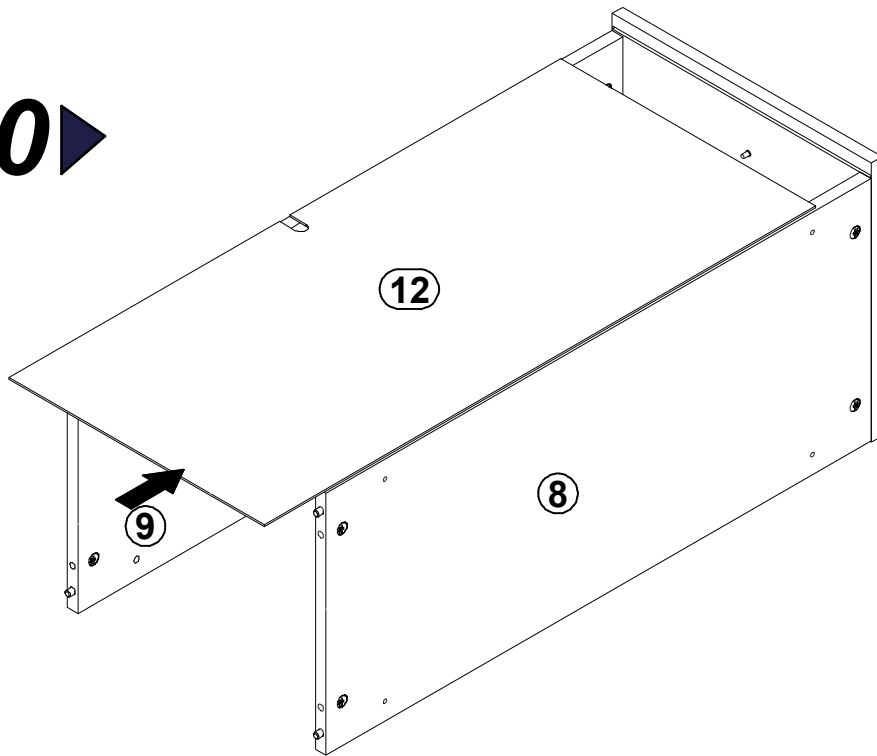


7 ▶

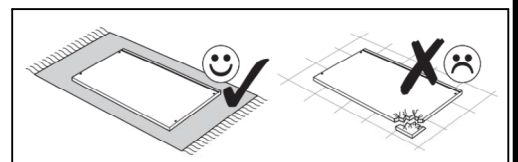
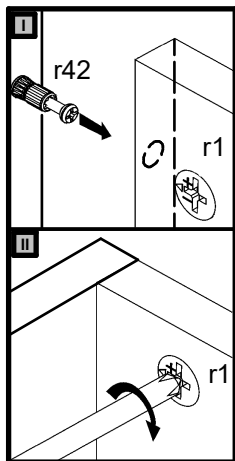
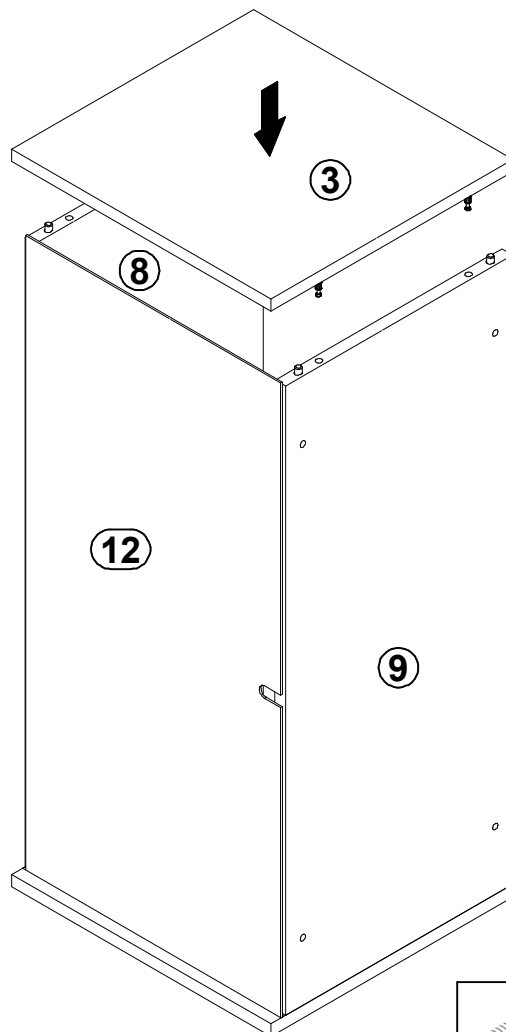






10 ▶

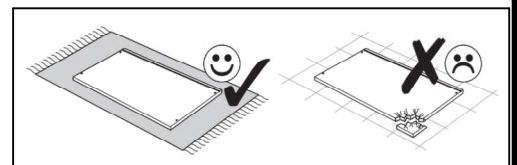
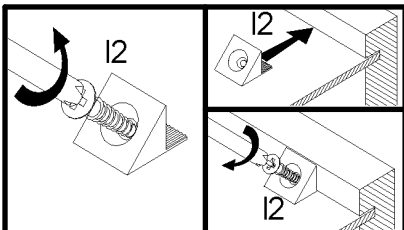
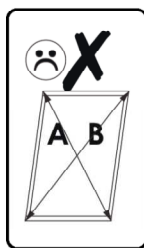
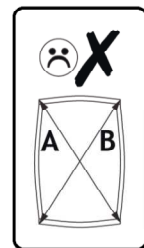
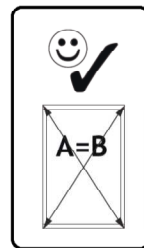
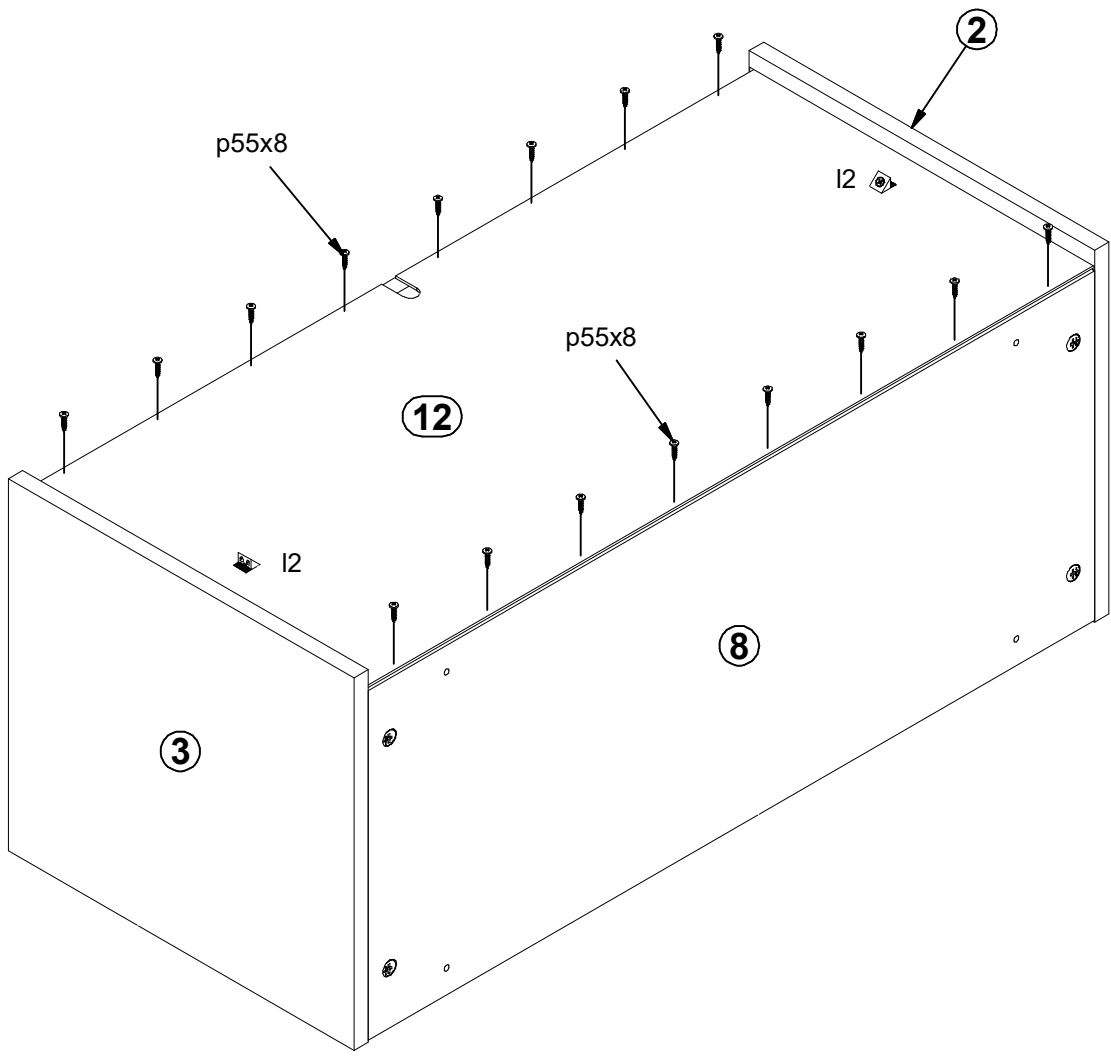
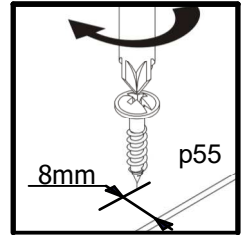


11 ▶



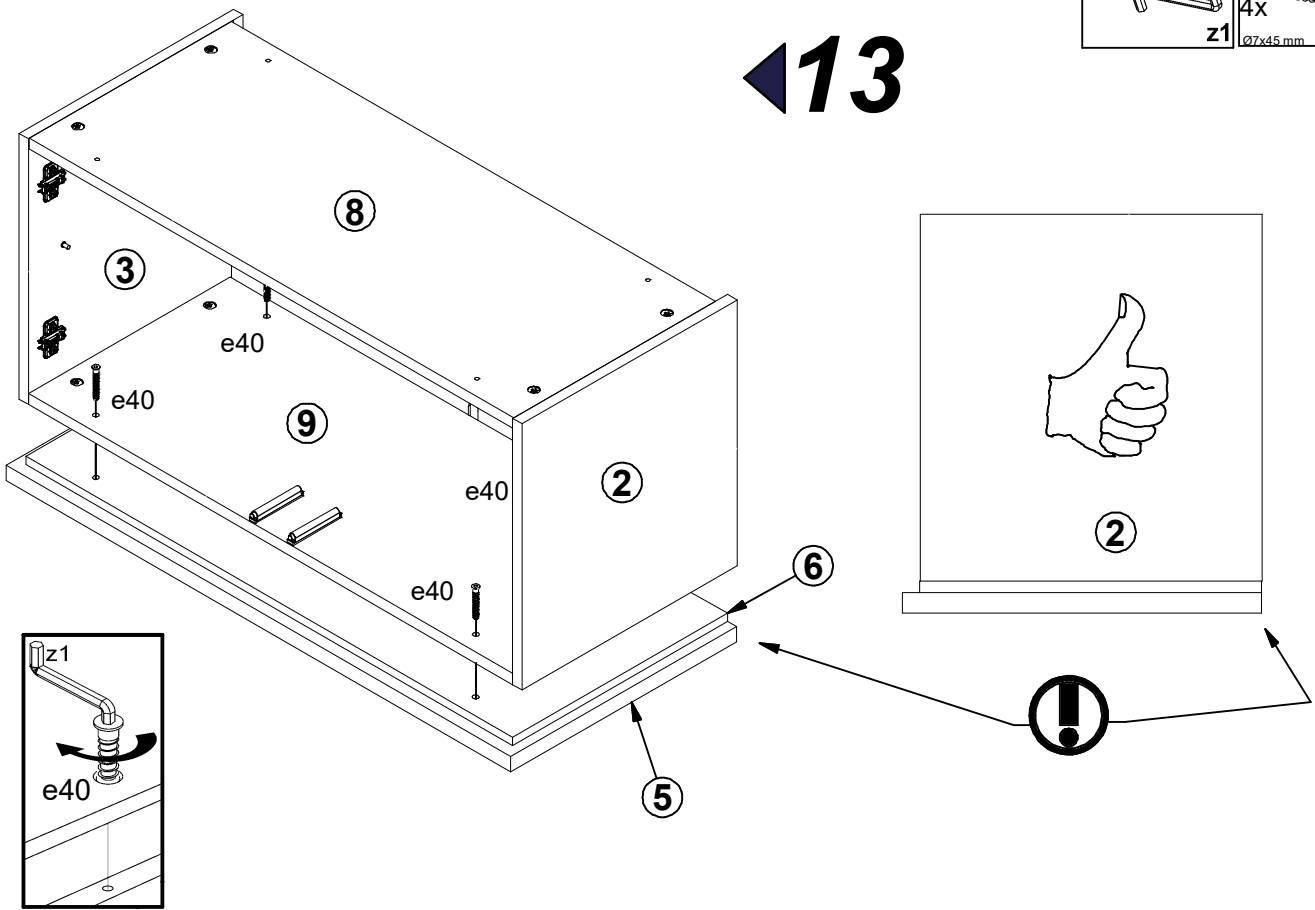
12▶

16x

 Ø2.9x16 mm p55
 2x

 I2

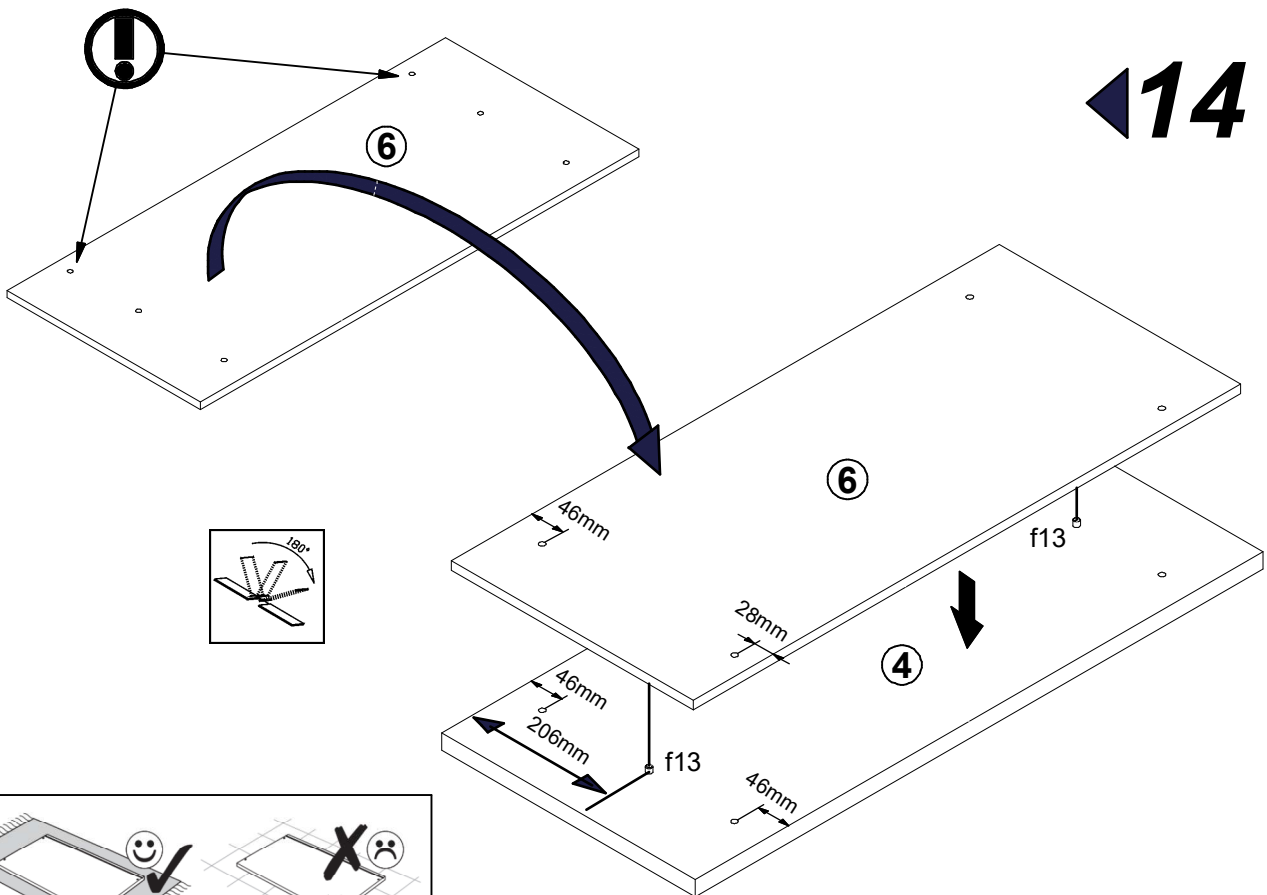


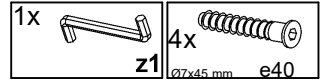
1x		4x	
	z1	Ø7x45 mm	e40

13

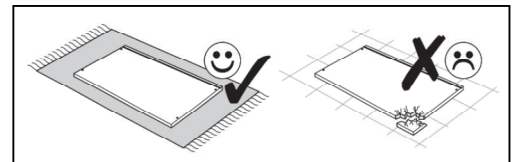
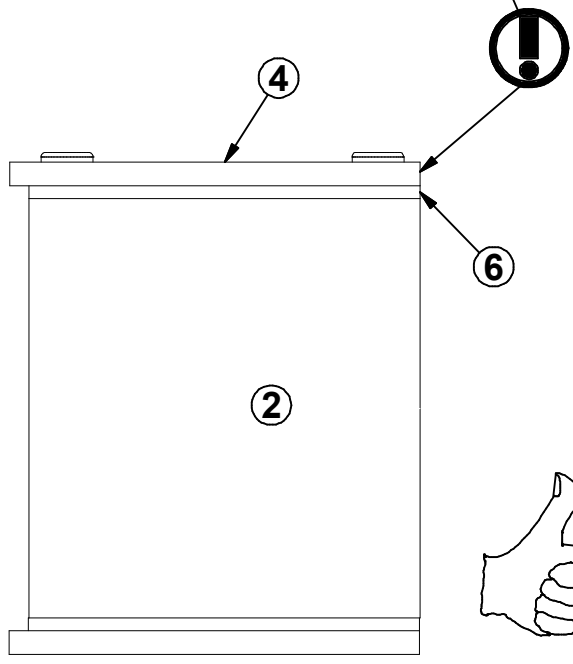
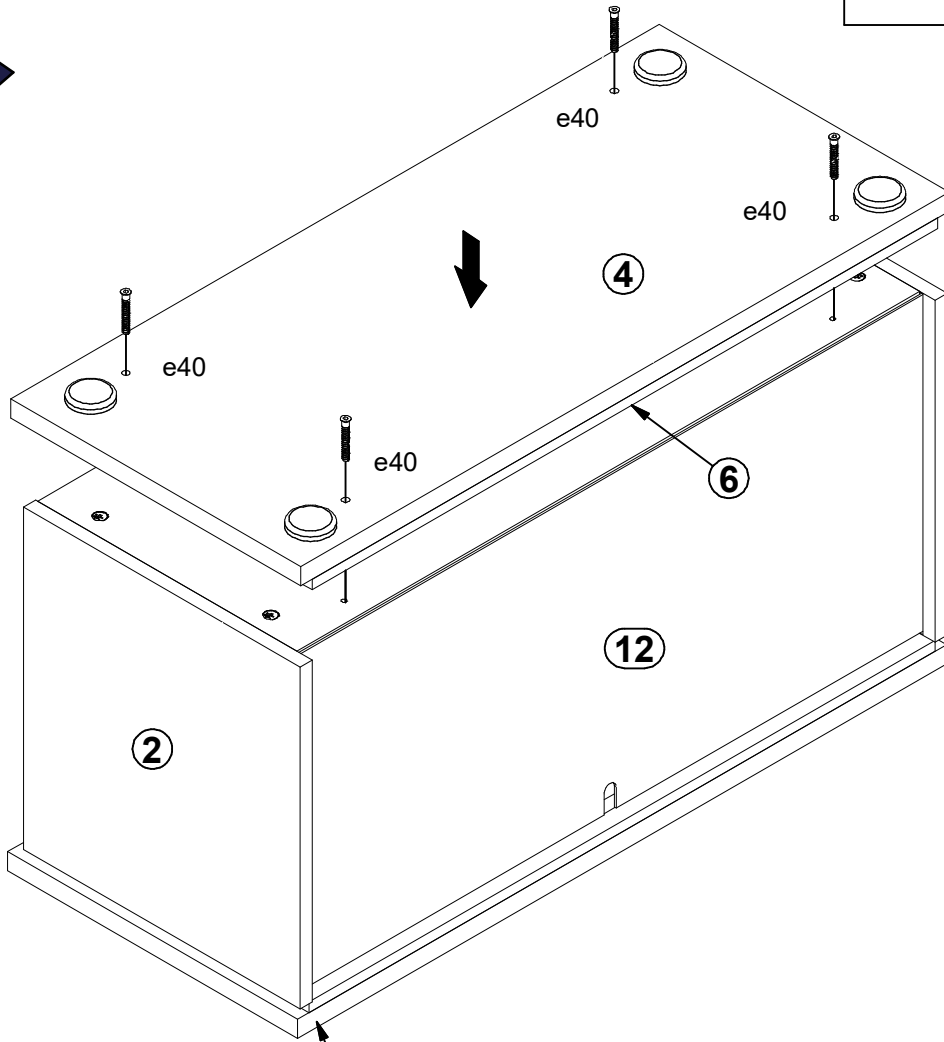


14



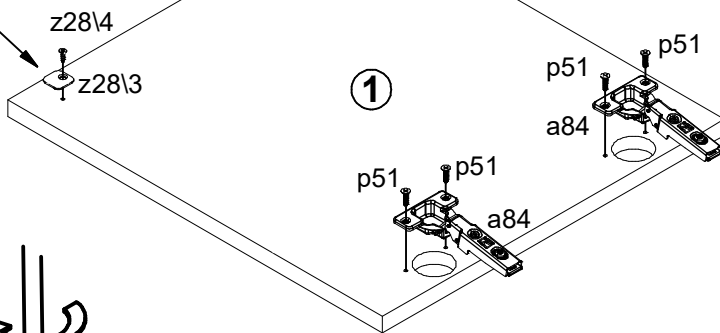
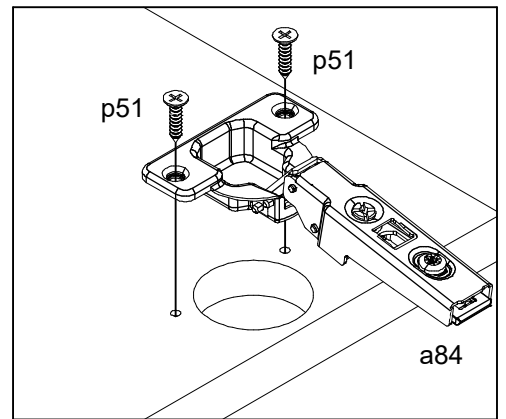
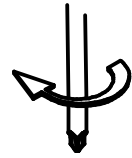
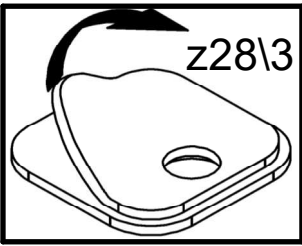
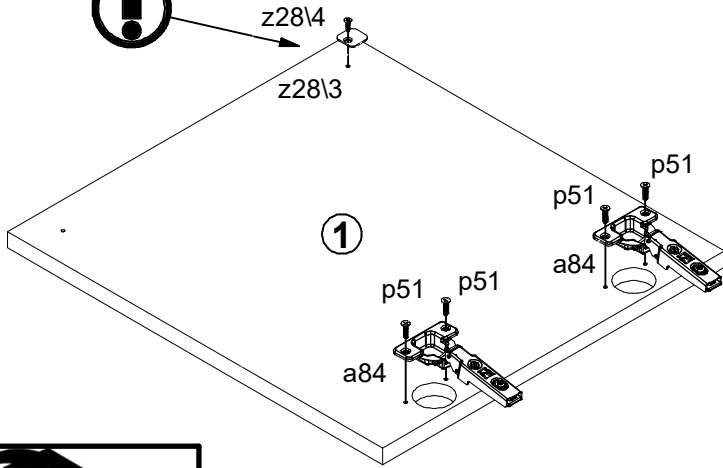
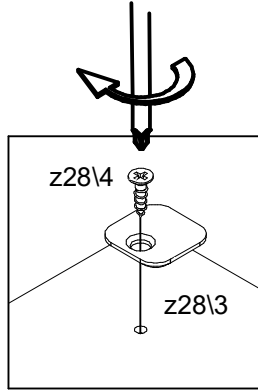


15 ▶

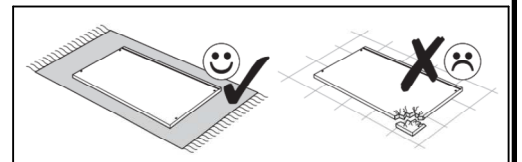
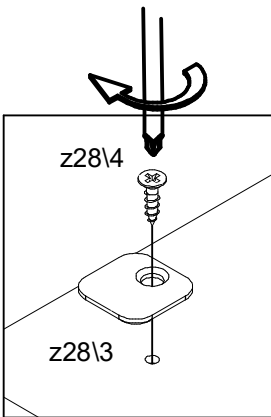


16 ▶

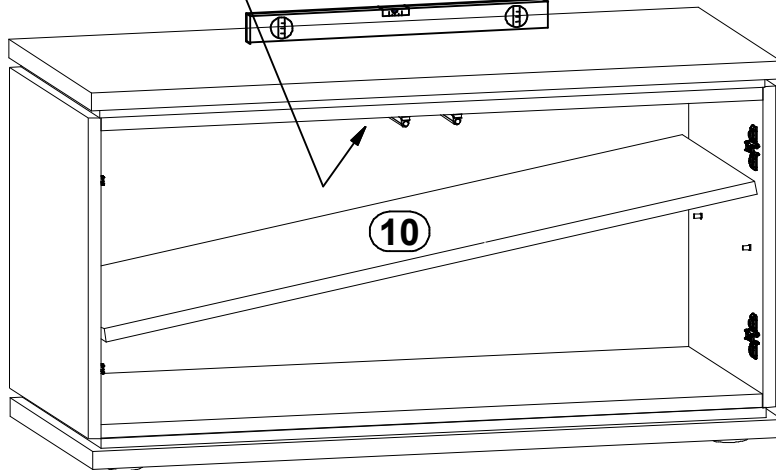
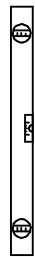
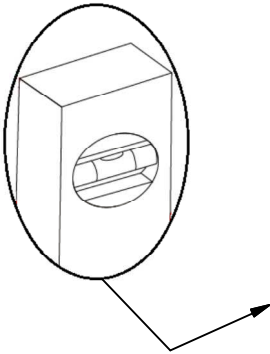
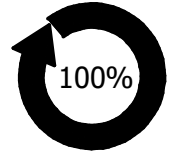
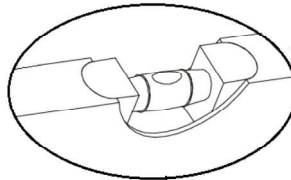
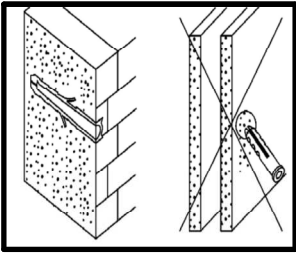
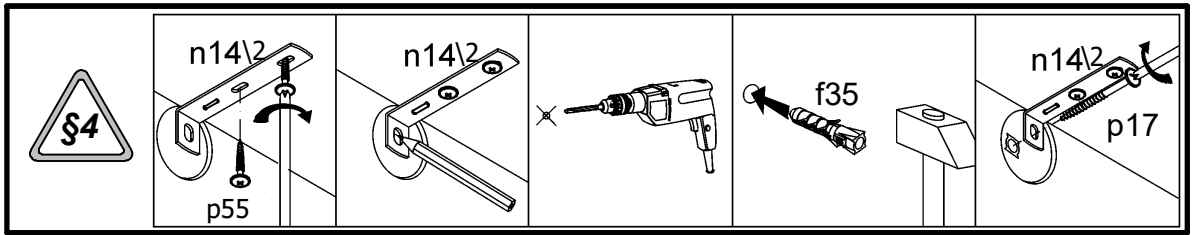
2x Ø3x12mm z28\4	2x 20x201,5 mm z28\3	8x Ø3,5x15 mm p51	4x a84
------------------------	----------------------------	-------------------------	-----------



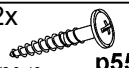
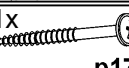


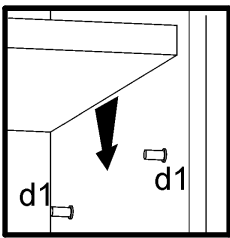
◀ 17

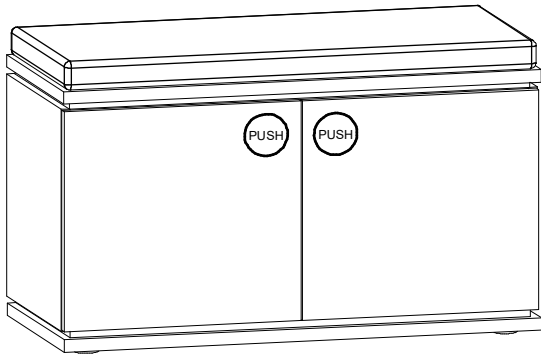


18 ▶



- 1x  **n14/2**
88x21x191.5
- 1x  **f35**
Ø10x50 mm
- 2x  **p55**
Ø2.9x16 mm
- 1x  **p17**
Ø5x60 mm





19

