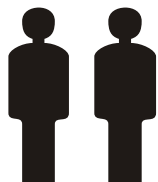
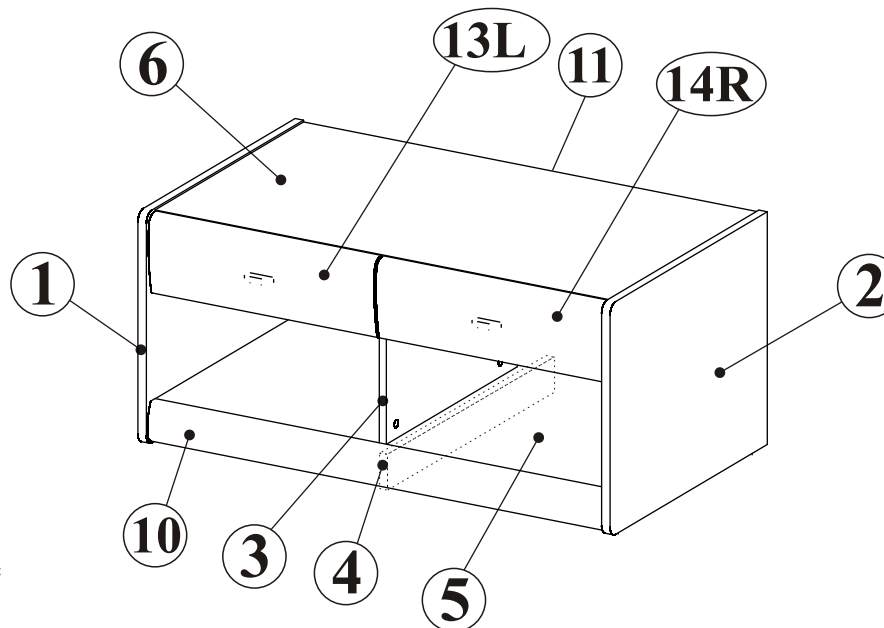
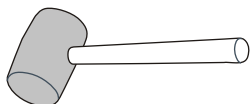
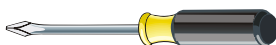
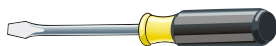
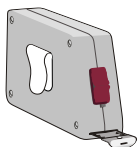


# MONTAGEANLEITUNG

## INSTRUKCJA MONTAŻOWA



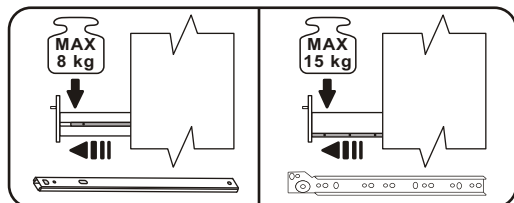
**2 Personen**  
**2 Osoby**



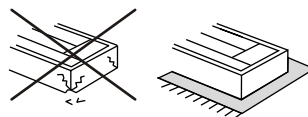
Wskazówka dotycząca  
 pielęgnacji!

Proszę czyścić tylko suchą  
 lub lekko wilgotną szmatką do kurzu.  
 Nie używać żadnych środków szorstkich!  
 Maksymalne obciążenie półek w kg:

Stärke/Gr. Länge/Dł. mm	Spanplatte/Płyta		
	15	18	22
0<400			
401<600	40	40	40
601<800	24		
801<1000	15	30	



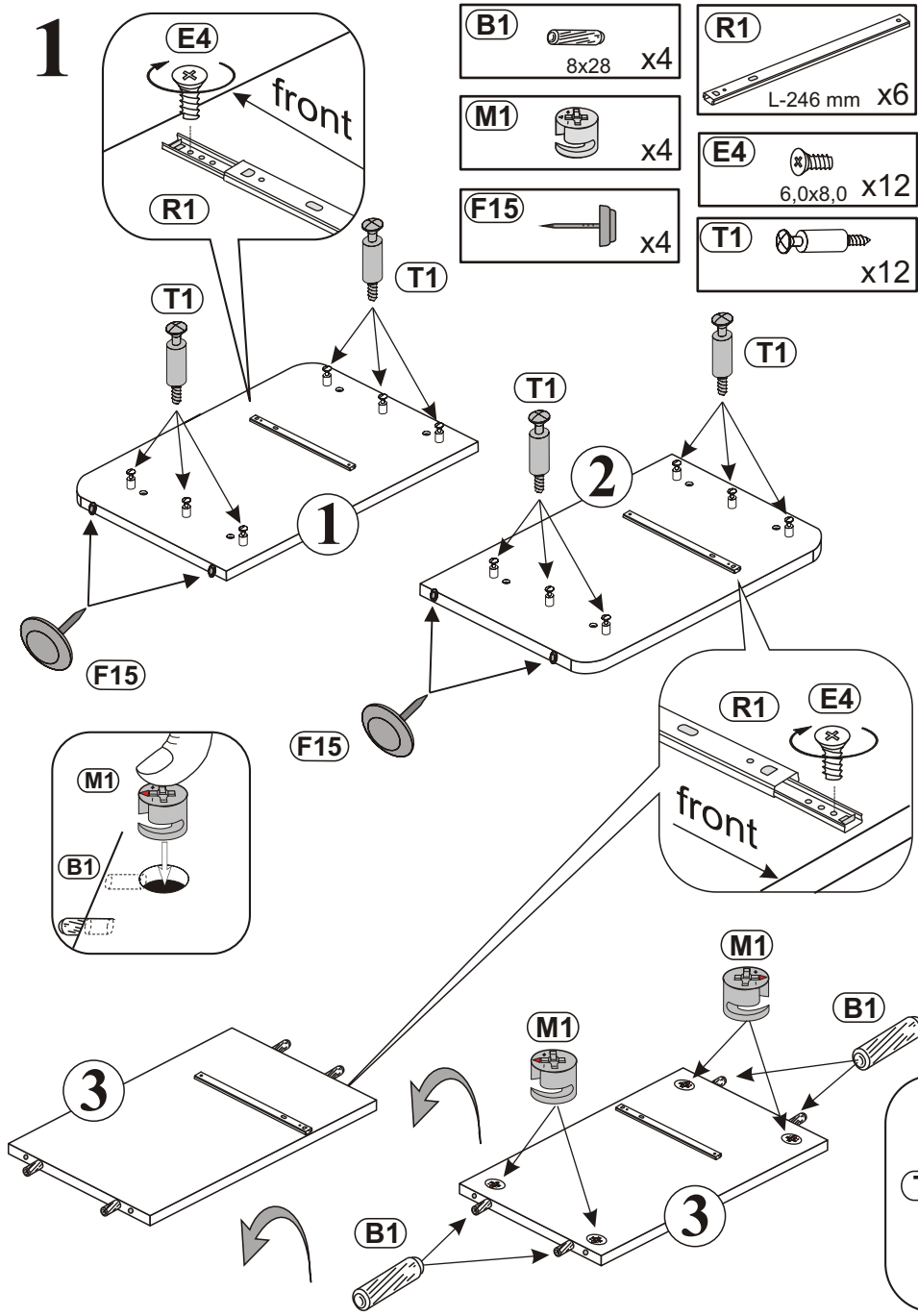
**MONTOWAĆ  
 NA ROZŁOŻONYM KARTONIE!**



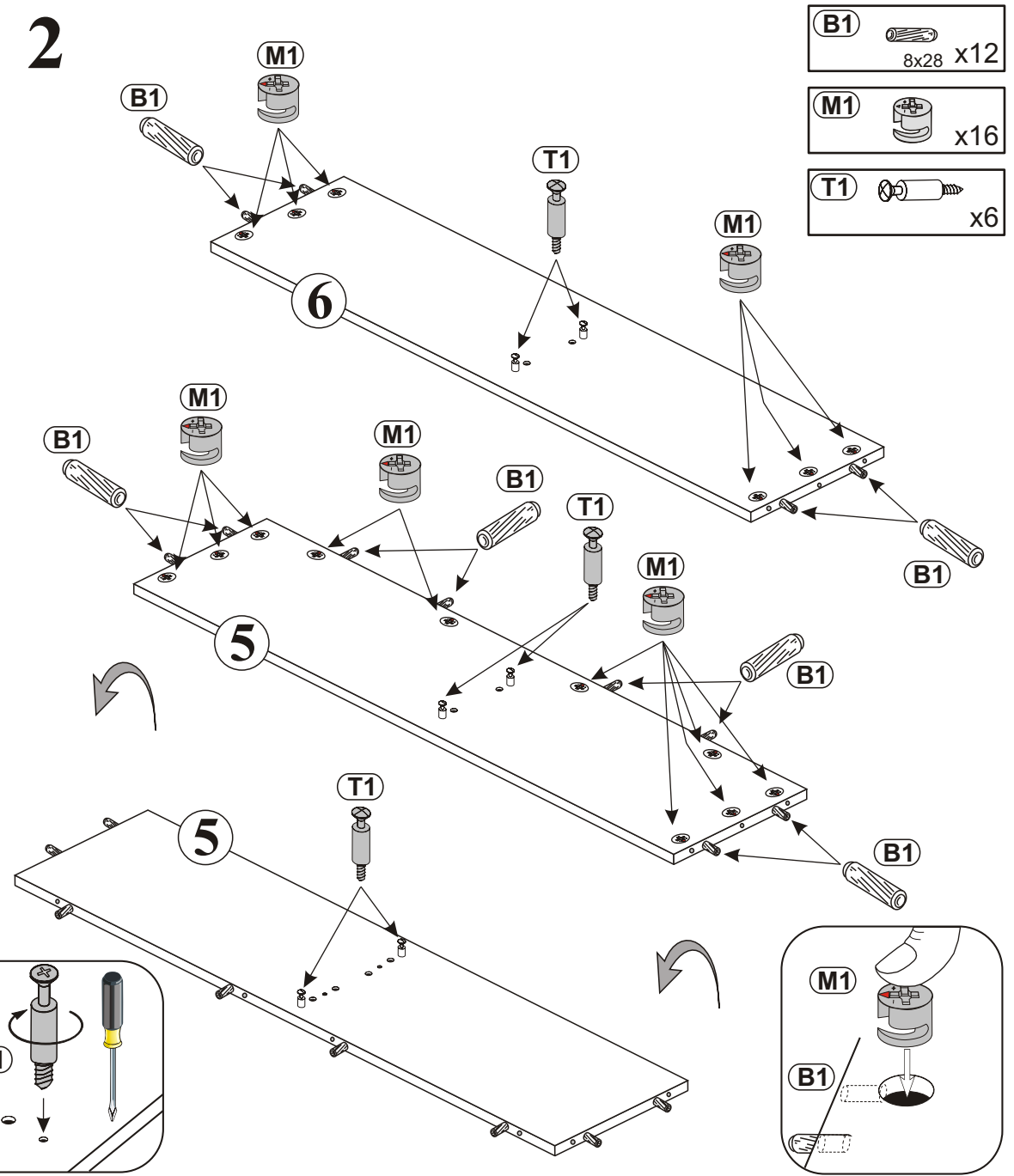
- B1** 8x28 x19
- M1** x22
- T1** x22
- C2** x22
- P33** x32
- F15** x6
- L10** x2
- F6** x2
- P13** 3,5x13 mm x4
- R1** L-246 mm x4
- U16** x2
- E4** 6,0x8,0 x8
- A15** M4x35 x4
- A1** M4x9 mm x4
- L1** Klej x1
- J23** x8



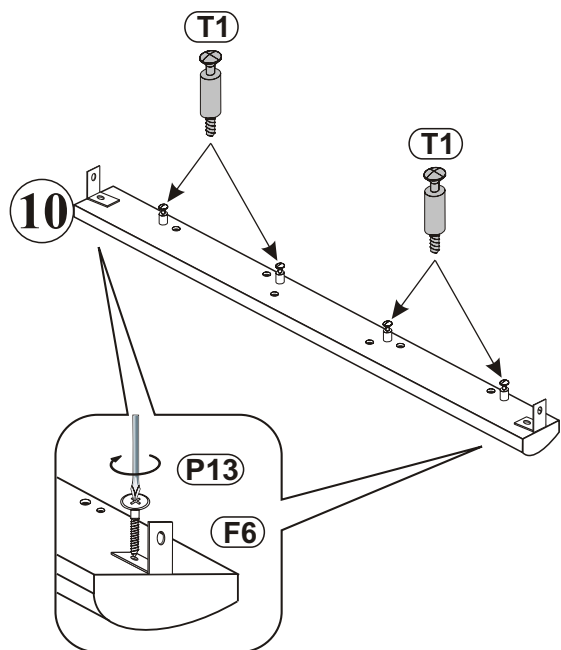
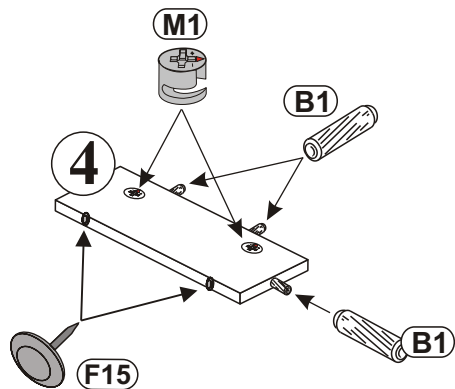
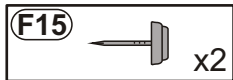
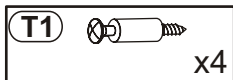
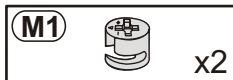
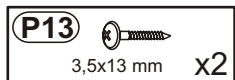
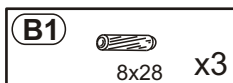
**1**



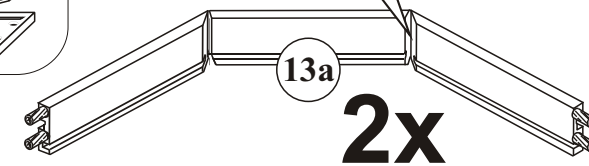
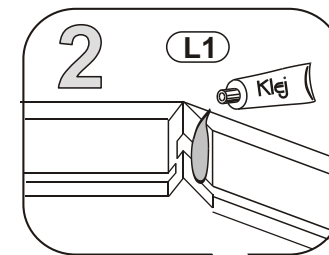
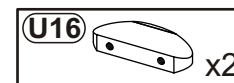
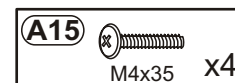
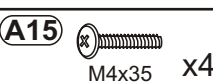
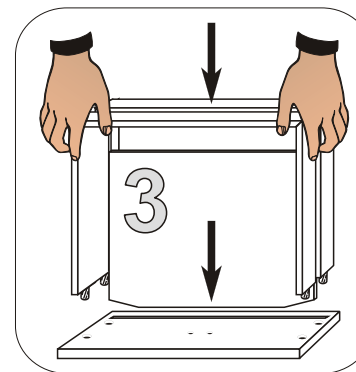
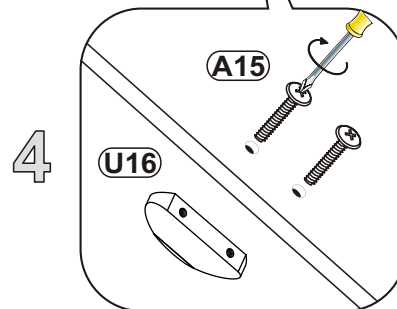
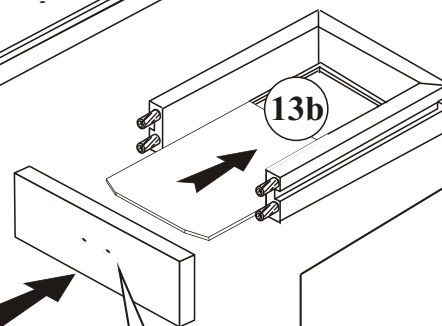
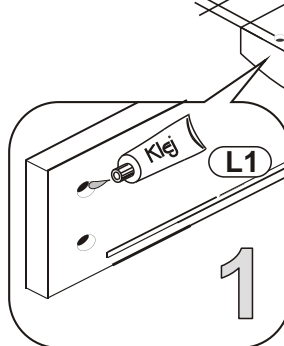
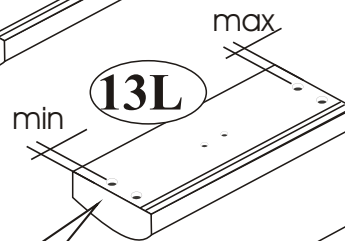
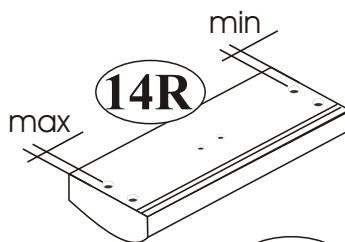
**2**



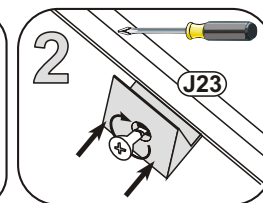
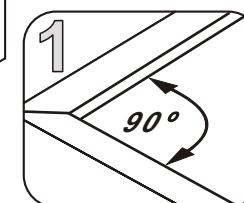
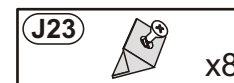
**3**



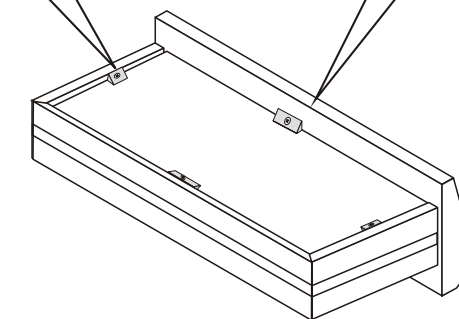
**4**

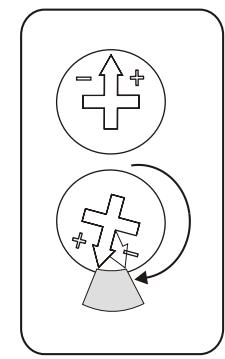
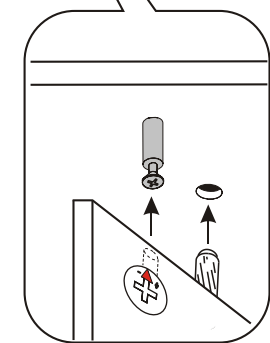
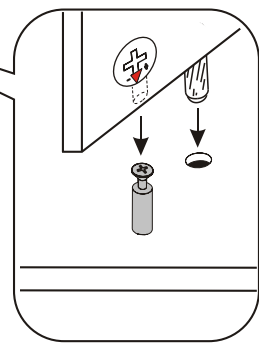
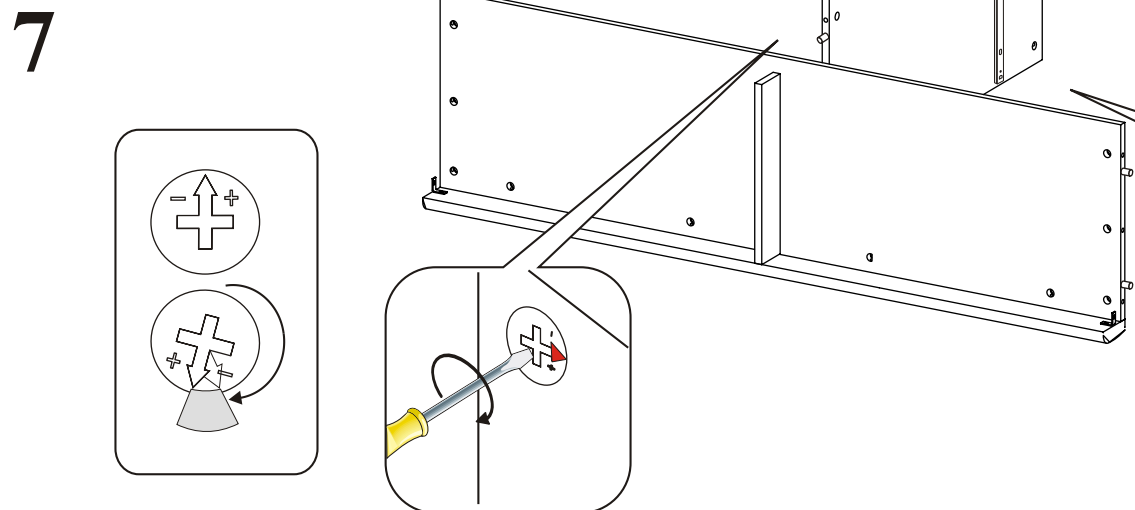
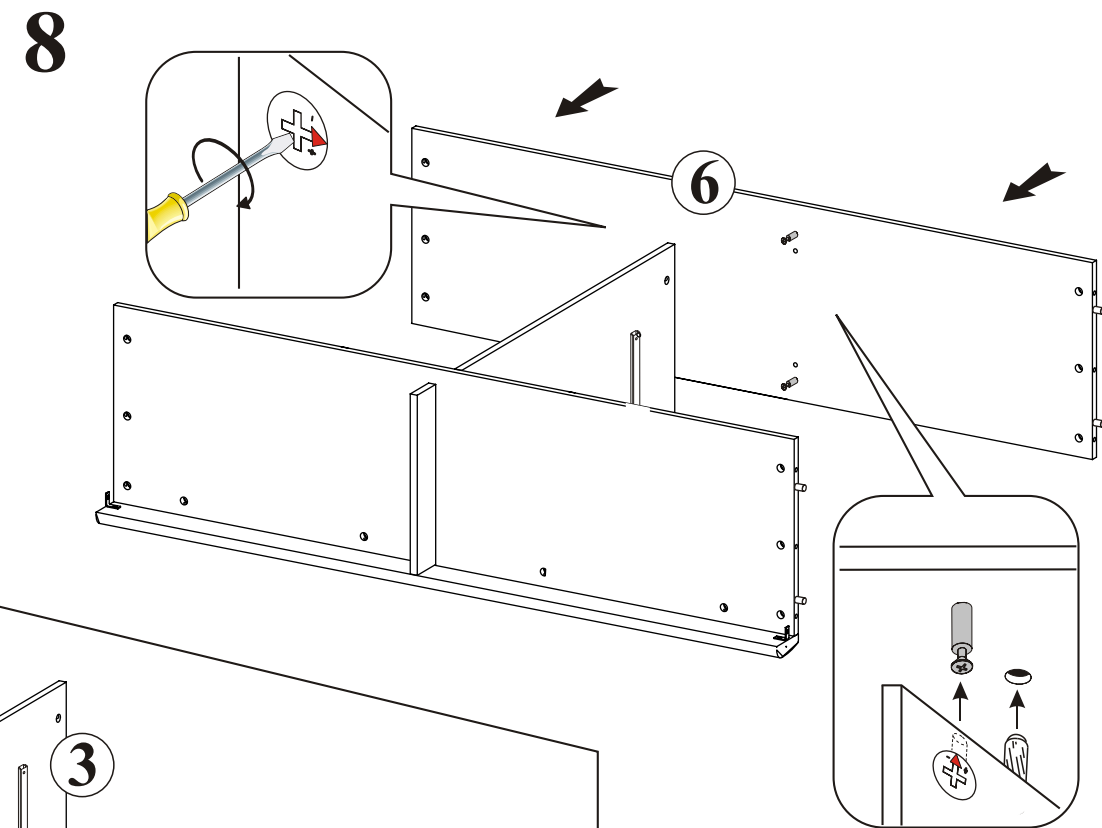
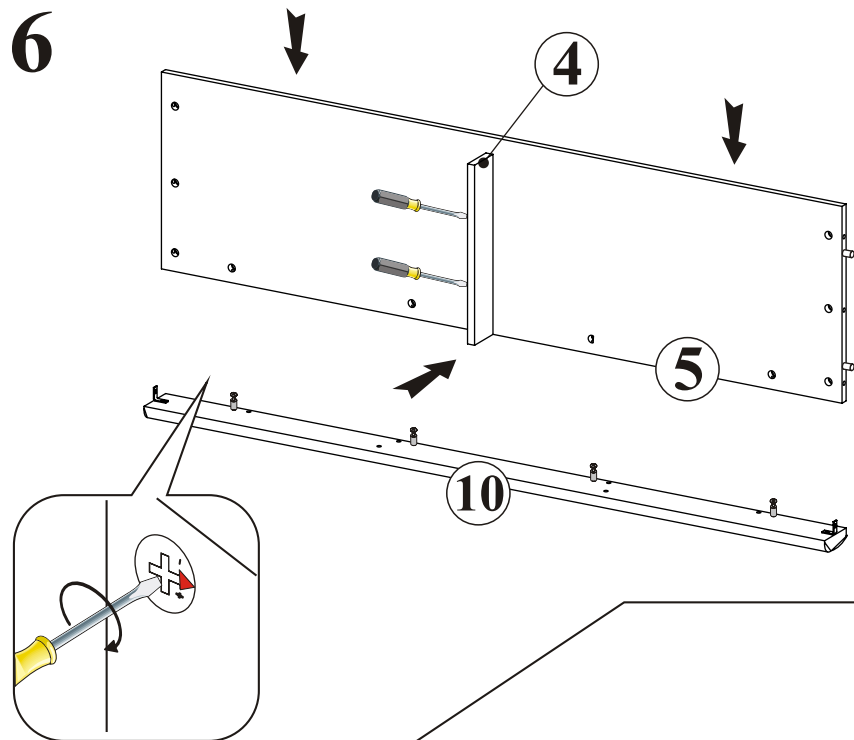


**5**

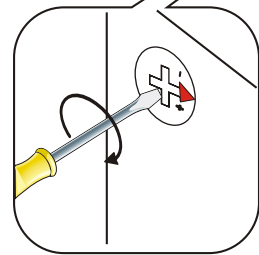
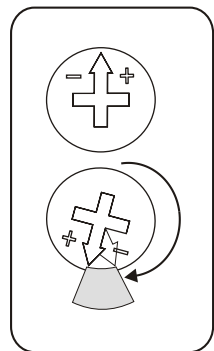
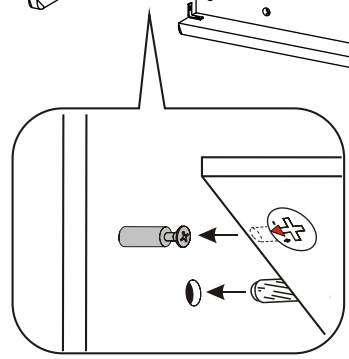
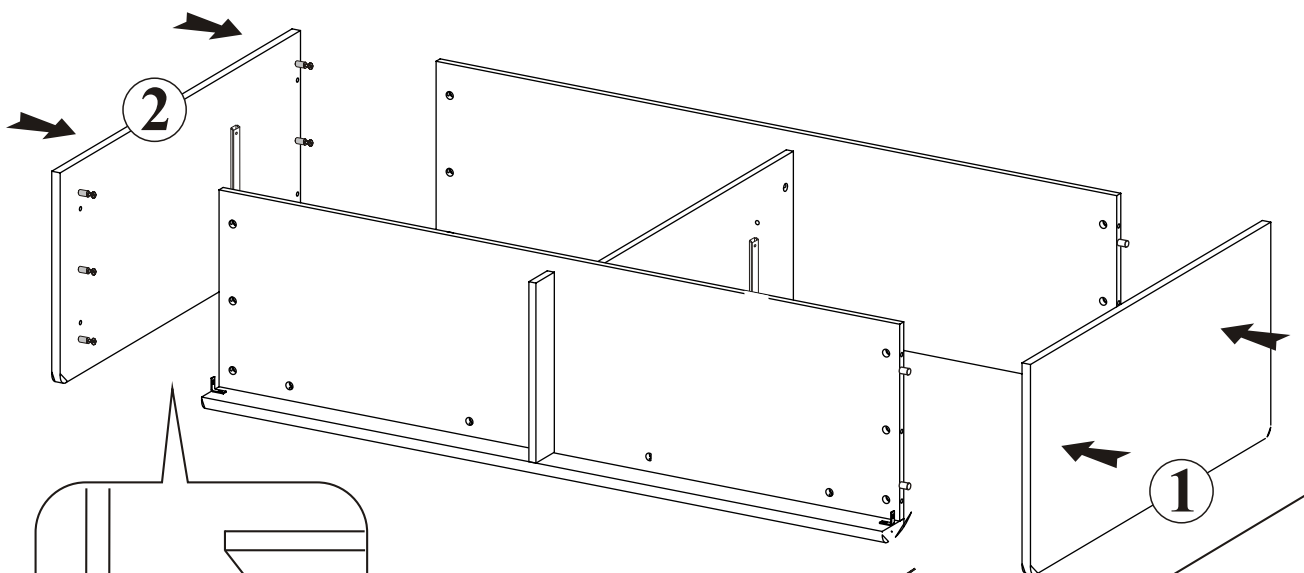


**2x**

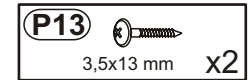
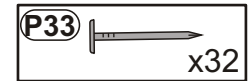
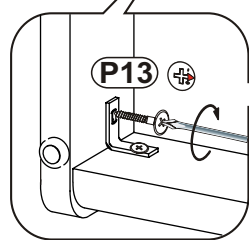
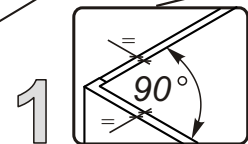
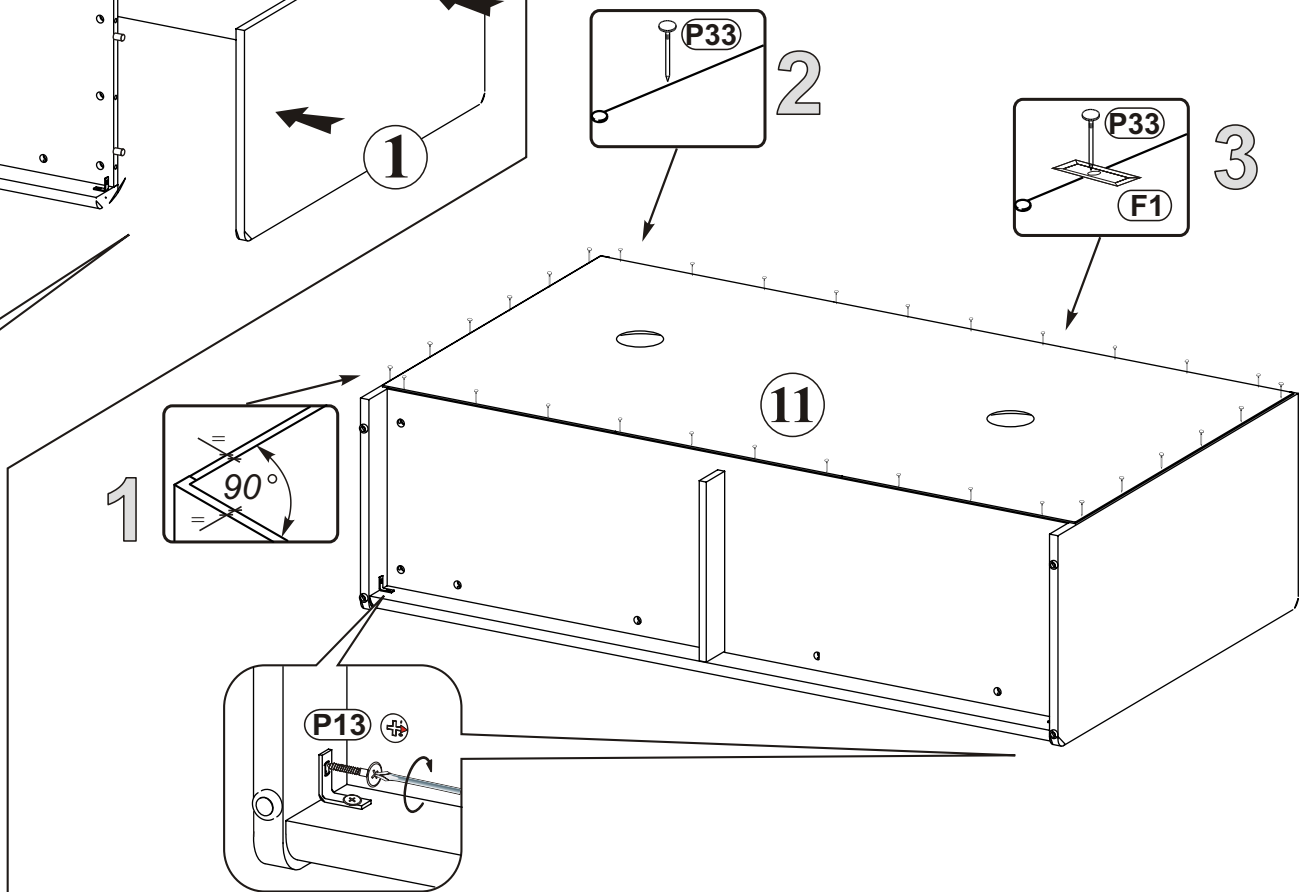




**9**



**10**



Modellname: **DOVER**  
Nazwa modelu:

Modellreihe: **SL -- 08**  
Numer modelu:

Type: **09**  
Typ:

Blatt Nr **6** von: **6**  
Strona z:

**11**

