

BRW COMFORT Sp. z o.o.
 PL 10-381 Olsztyn Słupy 42
 tel. 0048 89 538 92 29
 mail:handlowy@brwsofa.eu

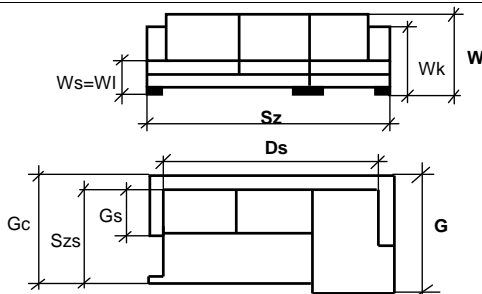
BLACK RED WHITE

Nazwa wyrobu:

PETER II MEGA

Rodzaj wyrobu:

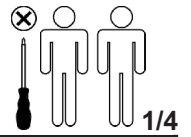
LUX 3DL.URCBK (schowek)



Opis wyrobu:

Narożnik z funkcją spania i pojemnikiem, obustronnie montowany, mechanizm rozkładania na podnośnikach.

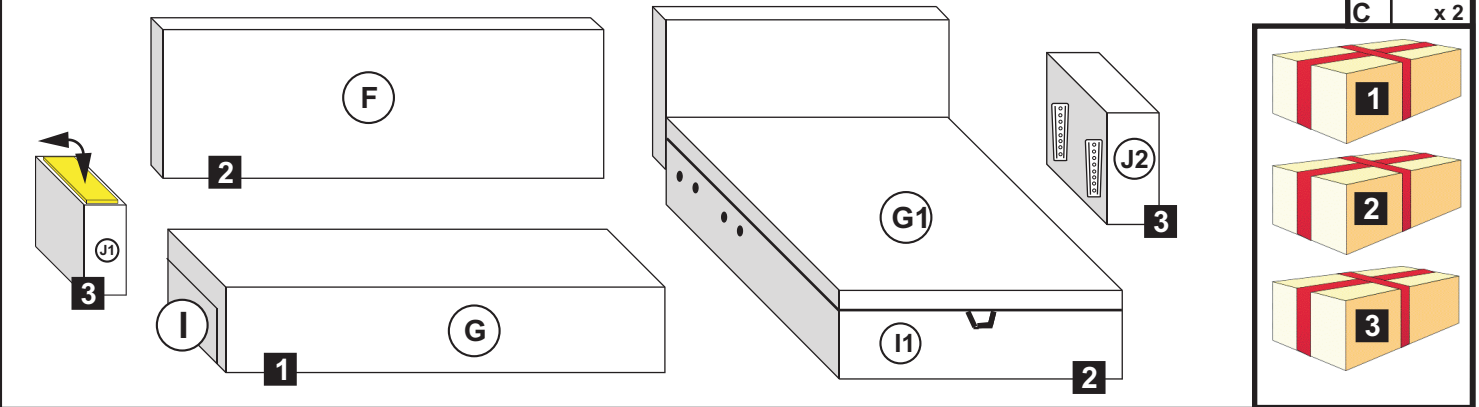
Wymiary gabarytowe mebla w [cm]				Opis opakowania							
Szerokość (Sz):	280			Ilość sztuk w naczepie / 80 m3: (POL TEST)	18						
Głębokość (G):	207			Ilość paczek dla jednego produktu :	3						
Wysokość (W):	87			Instrukcja montażu:	tak:	X	nie:				
Wymiary konstrukcyjne mebli w [cm]				Instrukcja użytkowania:	tak:	X	nie:				
Wysokość korpusu (Wk):	72			Produkt zmontowany:	tak:		nie: X				
Wysokość siedziska (Ws):	44			Stopki zamontowane:	tak:	X	nie:				
Głębokość siedziska (Gs):	78			Podłokietniki zamontowane:	tak:		nie: X				
Głębokość całk. z funkcją (Gc):	207			Karta gwarancyjna znajduje się pod zewnętrzną folią opakowania. W przypadku zgłoszenia reklamacyjnego konieczne jest dołączenie karty gwarancyjnej.							
Wysokość leżyska (Wl):	44			Powierzchnia spania-wymiary po rozłożeniu siedziska i oparcia bez zaokrągleń, profili itp.							
Powierzchnia spania netto (Szs x Ds):	144	X	220	Powierzchnia spania-maksymalne wymiary zewnętrzne po rozłożeniu siedziska i oparcia							
Powierzchnia spania brutto (Szs x Ds):	162	X	220	Wymiary paczek [cm]							
Cechy mebla		Siedzisko		Oparcie							
Bonell:	tak: X	nie:		tak: X	nie:	Lp.	Długość	Szerokość	Wys.	Masa.kg	Obj. m3
Pianka PU:	tak:	nie: X		tak:	nie: X	1.	140	110	46	61,0	0,71
Sprężyny faliste:	tak: X	nie:		tak: X	nie:	2.	205	105	74	72,0	1,59
Listwy sprężynujące:	tak:	nie: X		tak:	nie: X	3.	100	50	60	42,0	0,30
Pas tapicerski:	tak:	nie: X		tak:	nie: X	4.					
Elementy ozdobne:	tak:			nie:		Razem Obj. m3: 2,60					
Stopki: (rodzaj,kolor)	metal		0		Niniejsza Karta Produktu nie jest ofertą handlową w rozumieniu przepisów Kodeksu Cywilnego. W ramach ogólnego udoskonalania produktów, zgodnie z wymogami rynkowymi i prawnymi producent BRW SOFA Sp. z o.o. zastrzega sobie prawo do wprowadzania w dowolnej chwili zmian konstrukcyjnych w oferowanych meblach, nie zmieniając ich ogólnego charakteru.						
	drewno		X wzornik wybarwień								
	tworzywo		0								
Poduszki		Opis.		Ilość szt.		Producent nie odpowiada: za różnice w wybarwieniach materiałów pokrywowych oraz w drewnianych elementach ozdobnych w przypadku pojedynczych zamówień. Powyższe nie dotyczy zamówień mebli w kompletach.					
Oparciowe:		pianka cięta+silikon		3							
Ozdobne I:		pianka cięta+silikon		2							
Ozdobne II:		pianka cięta+silikon		2							
Wałki:		0				Elementy ozdobne wykonane są z drewna litego. Producent dopuszcza nieznaczne różnice w odcieniach wybarwień, jest to normalne zjawisko przy stosowaniu naturalnych materiałów.					
UWAGA: Na czas transportu wyrób gotowy jest zabezpieczony w odpowiednie materiały opakowaniowe, które chronią go przed uszkodzeniami mechanicznymi. Pomimo tego, podczas prac rozładunkowych należy zwrócić szczególną uwagę, aby nie uszkodzić opakowania mebli. Nie używać do otwierania noża lub nożyc, taśmy klejące opakowania foliowego odrywać ręcznie.											



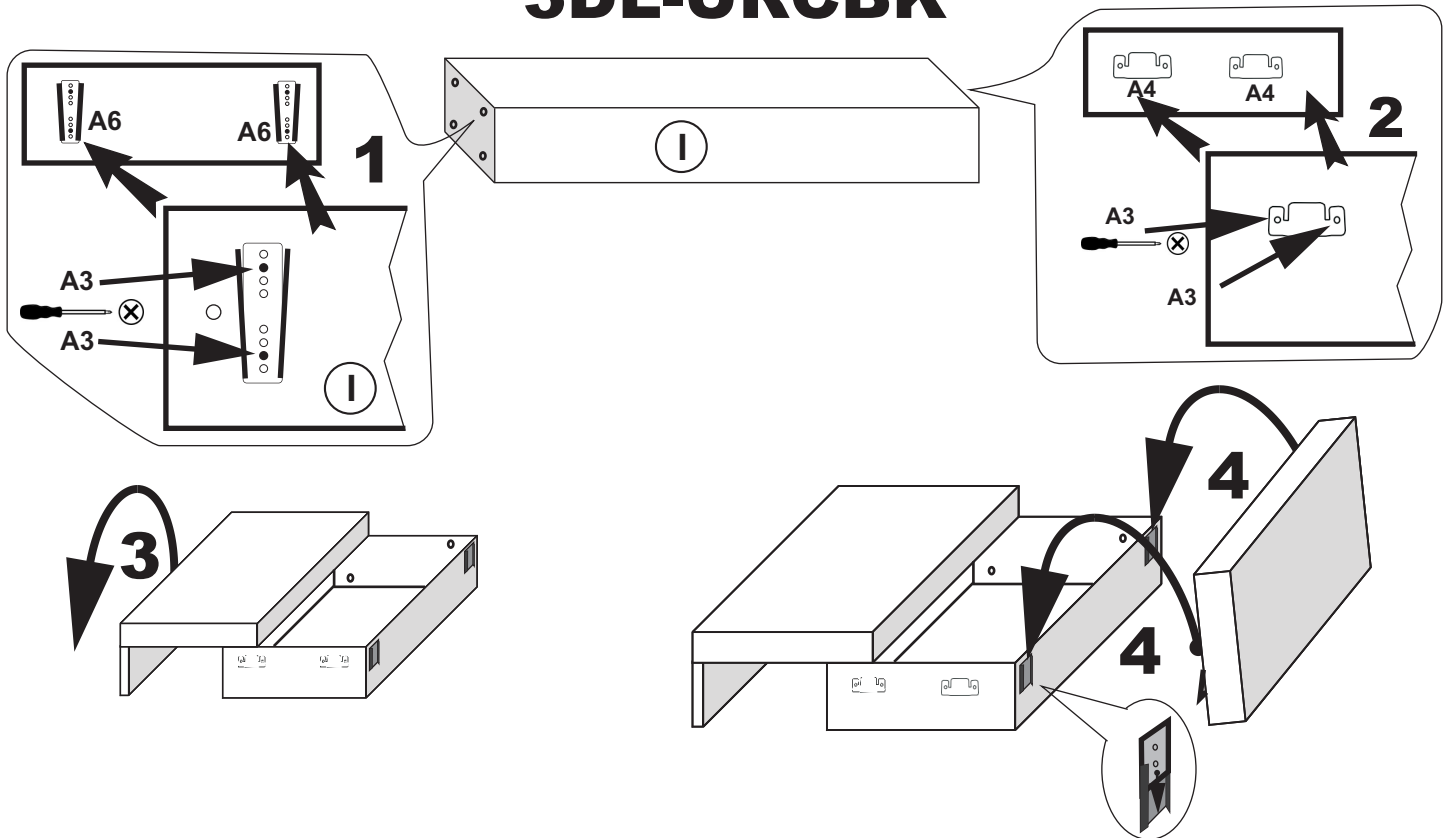
Name - Наим - Nazwa - Isim - Название
 - Nom - Nome - Jméno - Názov - Név - Denumire

PETER II MEGA LUX
3DL.URCBK / URCBK.3DL

WS M6x20 A3 x 8	 A4 x 4	WS M6x35 A5 x 8	 A6 x 4	 B1 x 2	 B x 3
------------------------	------------	------------------------	------------	------------	-----------



3DL-URCBK



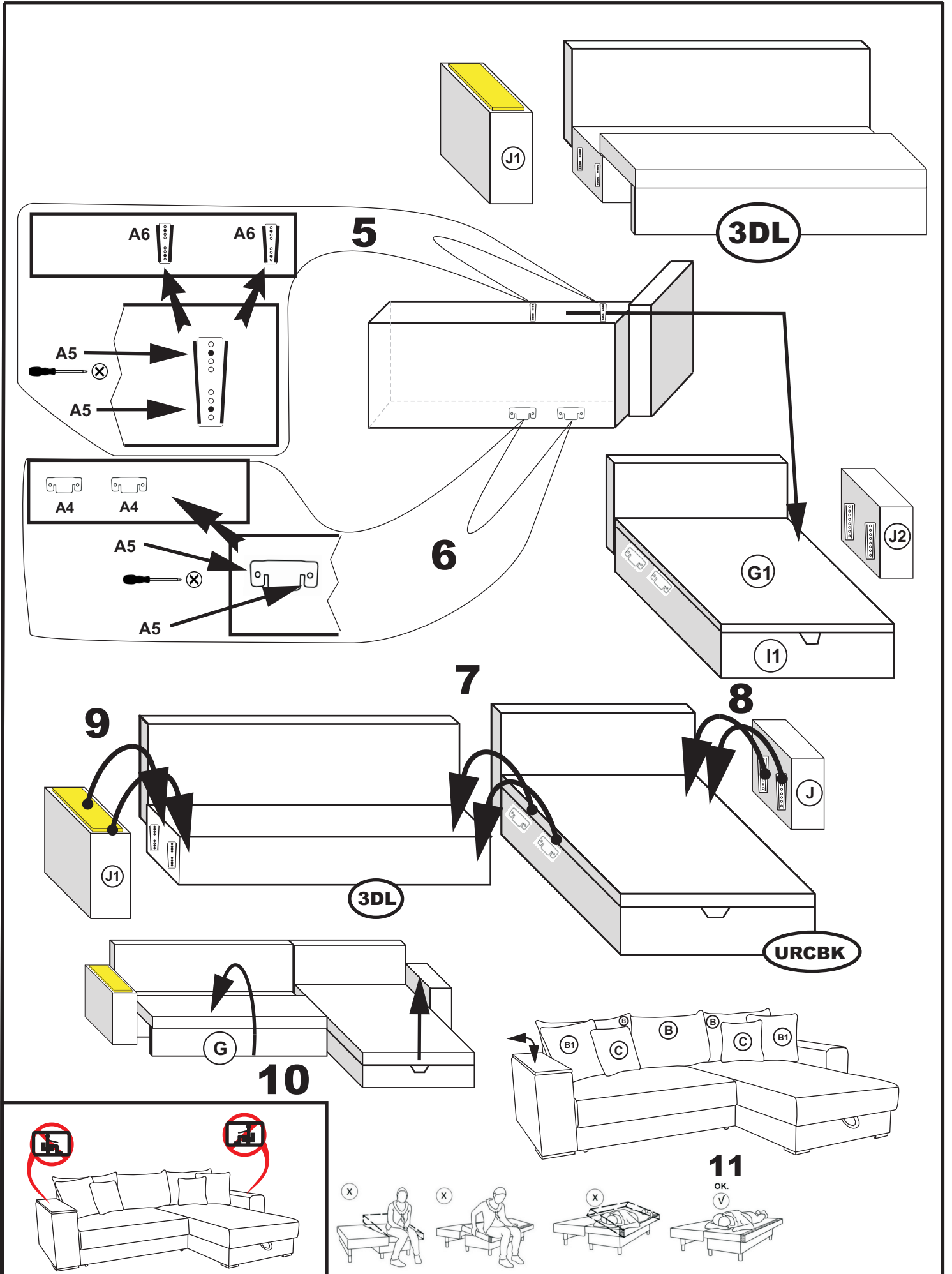
Service - Dienstverlening - Serwis - Servis - Сервисная служба - Assistenza - Szerviz

Тур - Туре - Тір - Тип - Тірус - Тіро xyz

A3	J2	F
A4	I1	A6
A5	G1	
G	B	
I	B1	
J1	C	

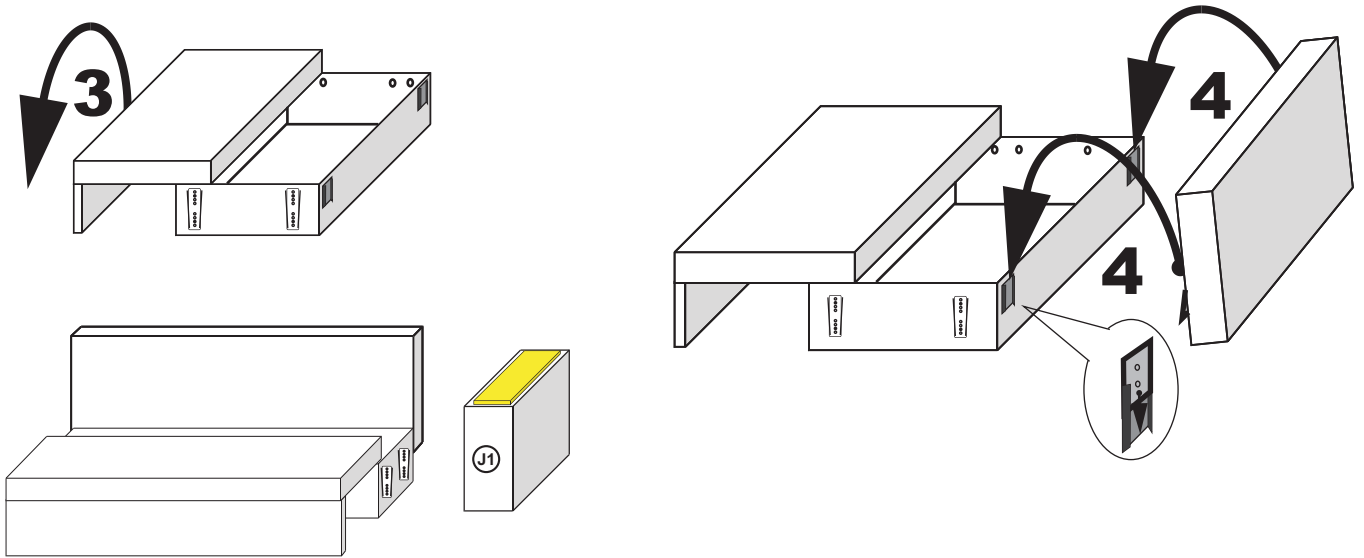
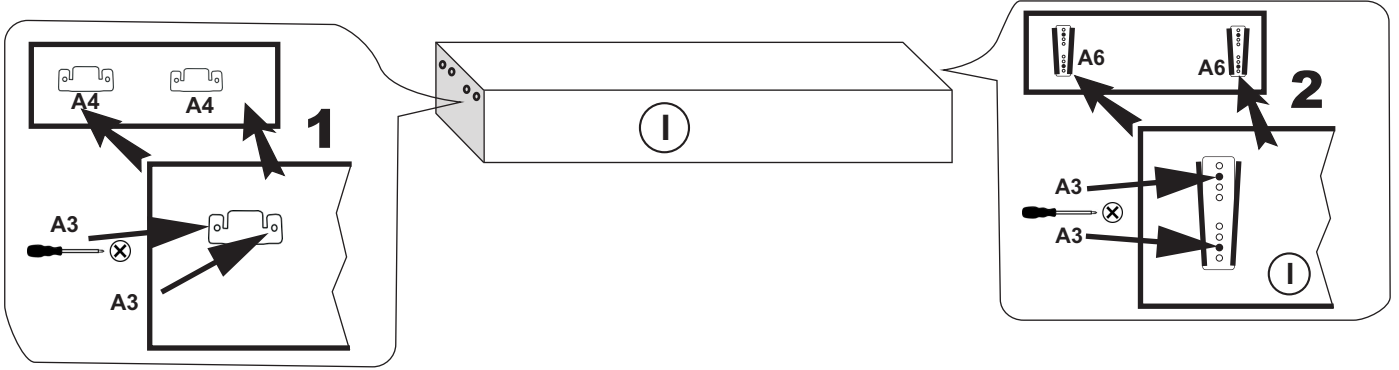


3DL-URCBK

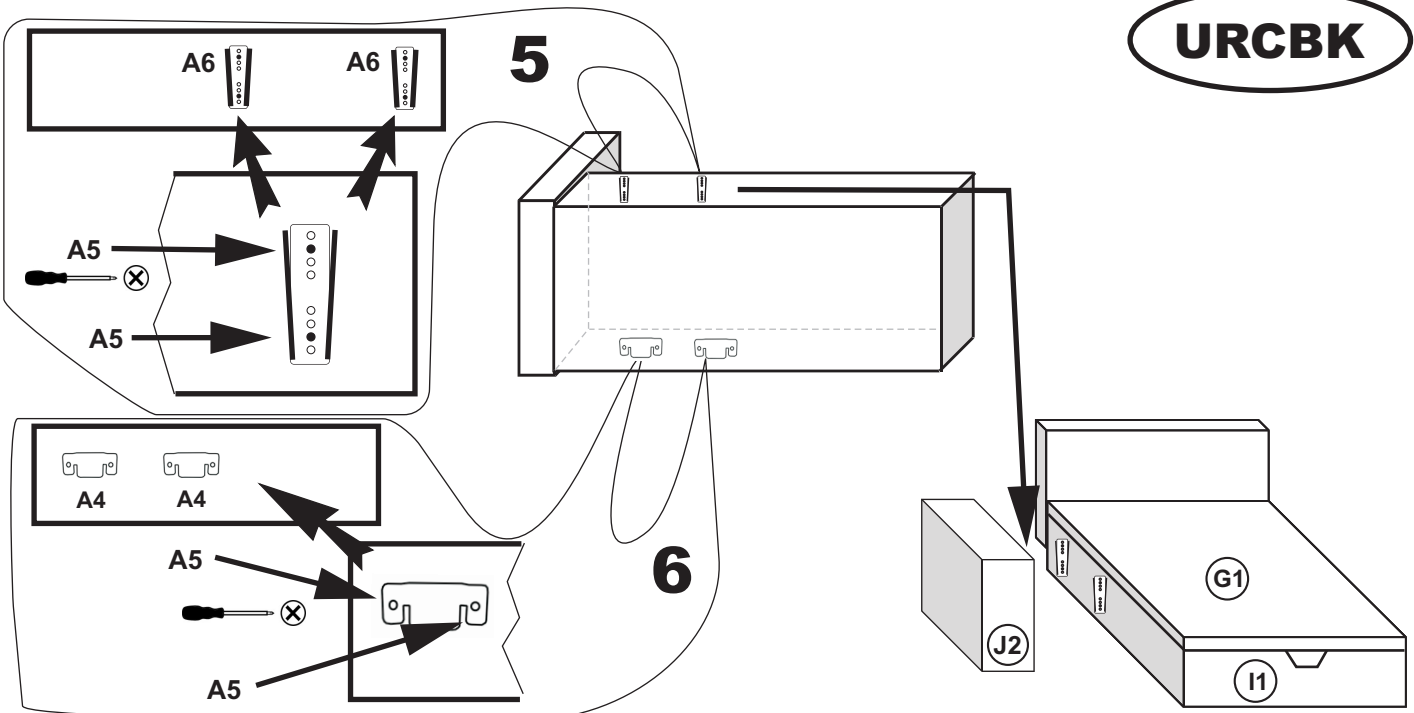


URCBK-3DL

3DL



URCBK



URCBK-3DL

