

BRW COMFORT Sp. z o.o.
PL 10-381 Olsztyn Słupy 42

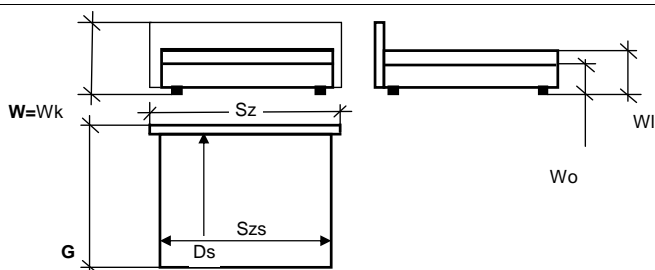
BLACK RED WHITE

Nazwa wyrobu:

ROKSANA II NEW

Rodzaj wyrobu:

FUTON 160x200



/ zdjęcie modelu z rozłożoną funkcją - "wysparowane" /

Opis wyrobu:

Łóżko bez pojemnika, bez materacy.

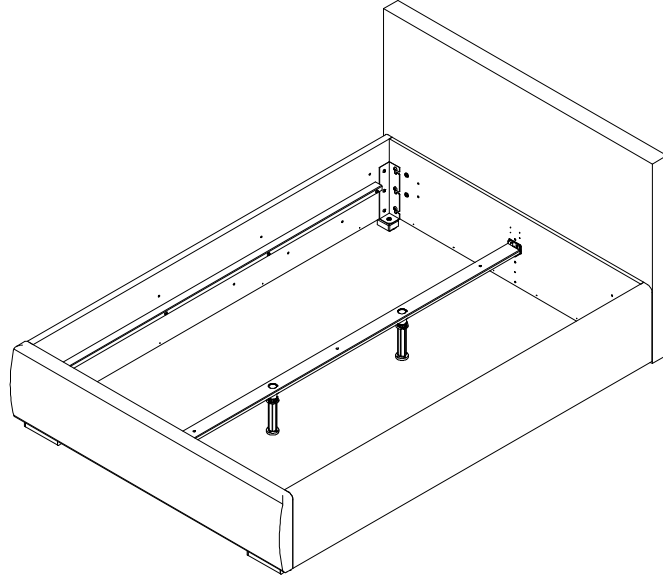
Wymiary gabarytowe mebla w [cm]		Opis opakowania	
Szerokość (Sz):	188	Ilość sztuk w naczepie / 80 m3: (POL TEST)	80
Głębokość (G):	241	Ilość paczek dla jednego produktu :	2
Wysokość (W):	91	Instrukcja montażu:	tak: <input checked="" type="checkbox"/> nie: <input type="checkbox"/>
Wymiary konstrukcyjne mebli w [cm]		Instrukcja użytkowania:	tak: <input checked="" type="checkbox"/> nie: <input type="checkbox"/>
Wysokość korpusu (Wk):	91	Produkt zmontowany:	tak: <input type="checkbox"/> nie: <input checked="" type="checkbox"/>
Wysokość siedziska (Ws):		Stopki zamontowane:	tak: <input type="checkbox"/> nie: <input checked="" type="checkbox"/>
Głębokość siedziska (Gs):		Podłokietniki zamontowane:	tak: <input type="checkbox"/> nie: <input type="checkbox"/>
Głębokość całk. z funkcją (Gc):		Karta gwarancyjna znajduje się pod zewnętrzną folią opakowania. W przypadku zgłoszenia reklamacyjnego konieczne jest dołączenie karty gwarancyjnej.	
Wysokość pojemnika (Wo)/leżyska (WI):	40/	Powierzchnia spania-wymiary po rozłożeniu siedziska i oparcia bez zaokrągłeń, profili itp.	
Powierzchnia spania netto (Szs x Ds):	160 X 200	Powierzchnia spania-maksymalne wymiary zewnętrzne po rozłożeniu siedziska i oparcia	
Powierzchnia spania brutto (Szs x Ds):	160 X 200		
Cechy mebla	Siedzisko	Oparcie	Wymiary paczek [cm]
Bonell:	tak: <input type="checkbox"/> nie: <input type="checkbox"/>	tak: <input type="checkbox"/> nie: <input checked="" type="checkbox"/>	Lp.
Pianka PU:	tak: <input type="checkbox"/> nie: <input type="checkbox"/>	tak: <input checked="" type="checkbox"/> nie: <input type="checkbox"/>	Długość
Sprężyny faliste:	tak: <input type="checkbox"/> nie: <input type="checkbox"/>	tak: <input type="checkbox"/> nie: <input checked="" type="checkbox"/>	Szerokość
Listwy sprężynujące:	tak: <input type="checkbox"/> nie: <input type="checkbox"/>	tak: <input type="checkbox"/> nie: <input checked="" type="checkbox"/>	Wys.
Pas tapicerski:	tak: <input type="checkbox"/> nie: <input type="checkbox"/>	tak: <input type="checkbox"/> nie: <input checked="" type="checkbox"/>	Masa,kg
Elementy ozdobne:	tak: <input type="checkbox"/> nie: <input checked="" type="checkbox"/>	tak: <input type="checkbox"/> nie: <input checked="" type="checkbox"/>	Obj. m3
Stopki:	metal <input checked="" type="checkbox"/>	CHROM	1.
(rodzaj,kolor)	drewno <input type="checkbox"/>	0	2.
	tworzywo <input type="checkbox"/>	0	3.
Poduszki	Opis.	Ilość szt.	4.
Oparciowe:	0		
Podłokietnikowe:	0		
Ozdobne:	0		
Wąłki:	0		
UWAGA: Na czas transportu wyrób gotowy jest zabezpieczony w odpowiednie materiały opakowaniowe, które chronią go przed uszkodzeniami mechanicznymi. Pomimo tego, podczas prac rozładunkowych należy zwrócić szczególną uwagę, aby nie uszkodzić opakowania mebli. Nie używać do otwierania noża lub nożyc, taśmy klejące opakowania foliowego odrywać ręcznie.			Pow. Magazynu m2 0,5 Razem Obj. m3: 0,94
Producent nie odpowiada: za różnice w wybarwieniach materiałów pokryciowych oraz w drewnianych elementach ozdobnych w przypadku pojedynczych zamówień. Powyższe nie dotyczy zamówień mebli w kompletach.			Niniejsza Karta Produktu nie jest ofertą handlową w rozumieniu przepisów Kodeksu Cywilnego. W ramach ogólnego udoskonalania produktów, zgodnie z wymogami rynkowymi i prawnymi producent BRW SOFA Sp. z o.o. zastrzega sobie prawo do wprowadzania w dowolnej chwili zmian konstrukcyjnych w oferowanych meblach, nie zmieniając ich ogólnego charakteru.
Elementy ozdobne wykonane są z drewna litego. Producent dopuszcza nieznaczne różnice w odcieniach wybarwień, jest to normalne zjawisko przy stosowaniu naturalnych materiałów.			



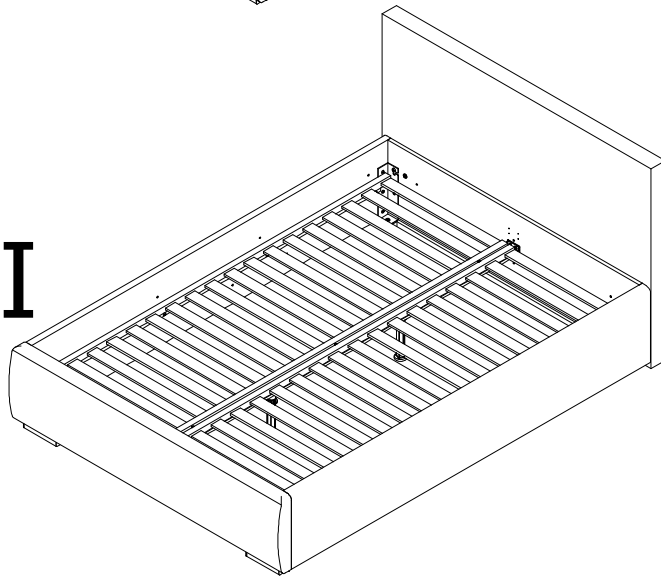
D - Montageanleitung GB - Assembly instructions NL - Handleiding voor de montage
PL - Instrukcja montażu TR - Montaj talimatı RU - Инструкция по монтажу
RO - Instrucțiunile de montaj IT - Istruzioni di montaggio FR - Notice de montage
SK - Návod na montáž CZ - Montážní návod HU - Szerelési útmutató

ROKSANA II NEW FUTON

?

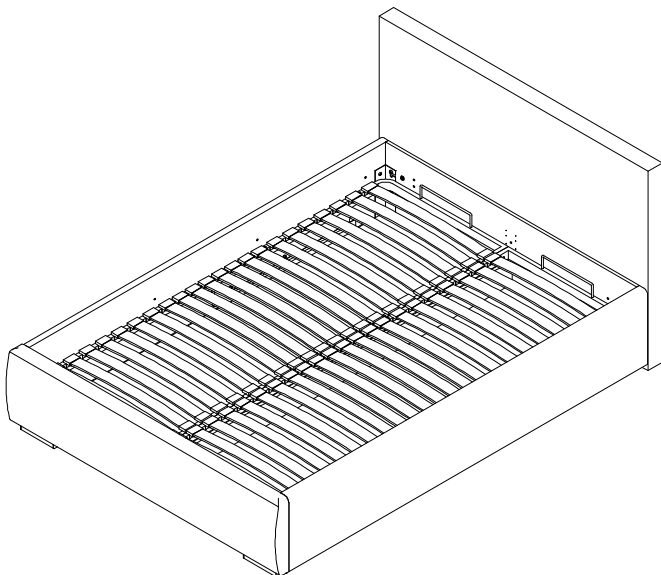


FUTON II



FUTON II

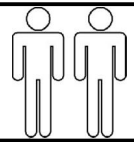
LMBK II



LMBK II



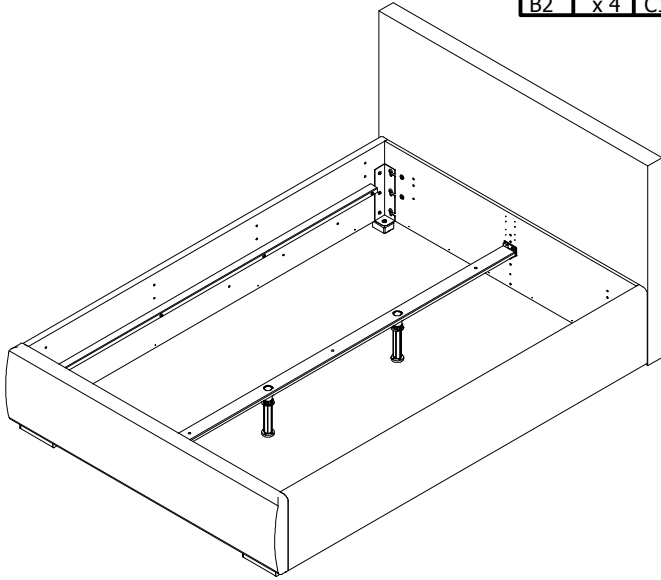
D - Montageanleitung GB - Assembly instructions NL - Handleiding voor de montage
 PL - Instrukcja montażu TR - Montaj talimatı RU - Инструкция по монтажу
 RO - Instrucțiuni de montaj IT - Istruzioni di montaggio FR - Notice de montage
 SK - Návod na montáž CZ - Montážní návod HU - Szerelési útmutató



Name-Naam-Nazwa-İsim-Название-Nom-Nome-Jméno-Názov-Név-Denumire

ROKSANA II NEW FUTON

A1 x 2	A2 x 2	A3 x 18	A4 x 4	A5 x 2	A6 x 2	A7 x 6	B1 x 2
B2 x 4	C1 x 2	C2 x 4	C3 x 4	F2 x 12	F3 x 2	F4 x 2	F5 x 2
						F6 x 2	F7 x 3

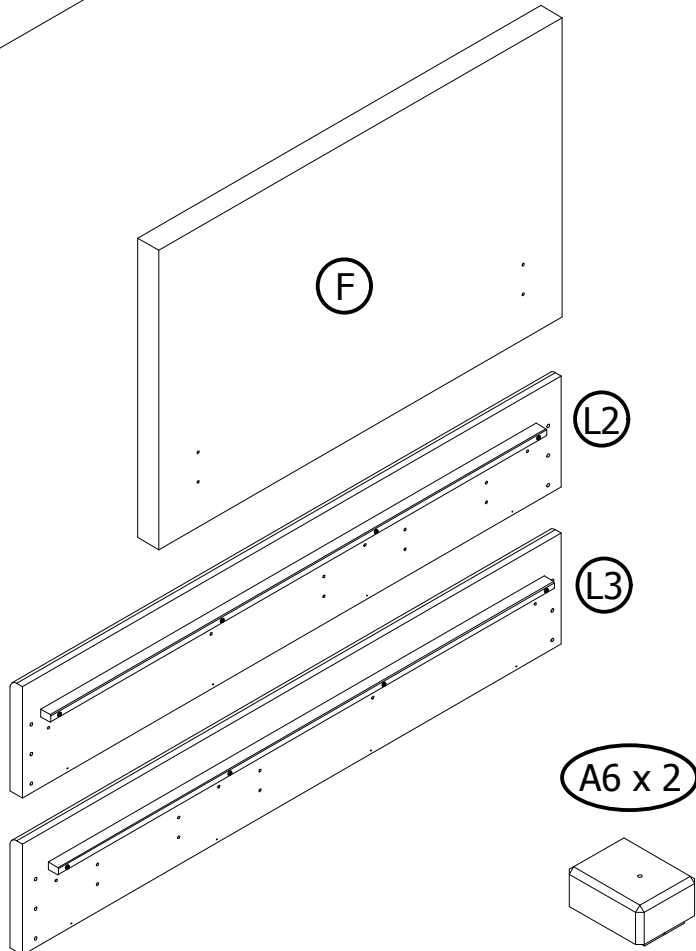
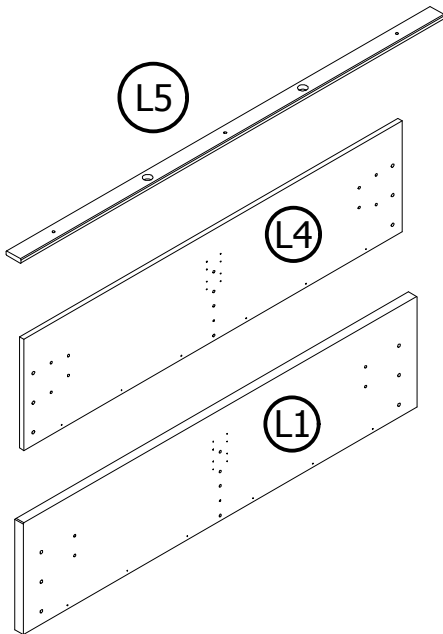
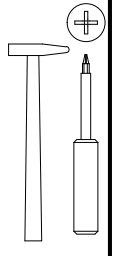
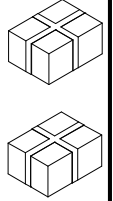


LMBK II

US 5x25 D1 x 1

f-50 h-28 D2 x 1

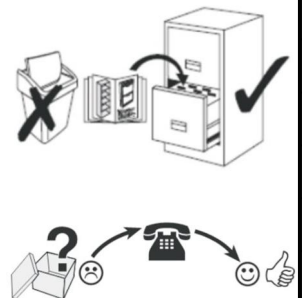
D3 x 1

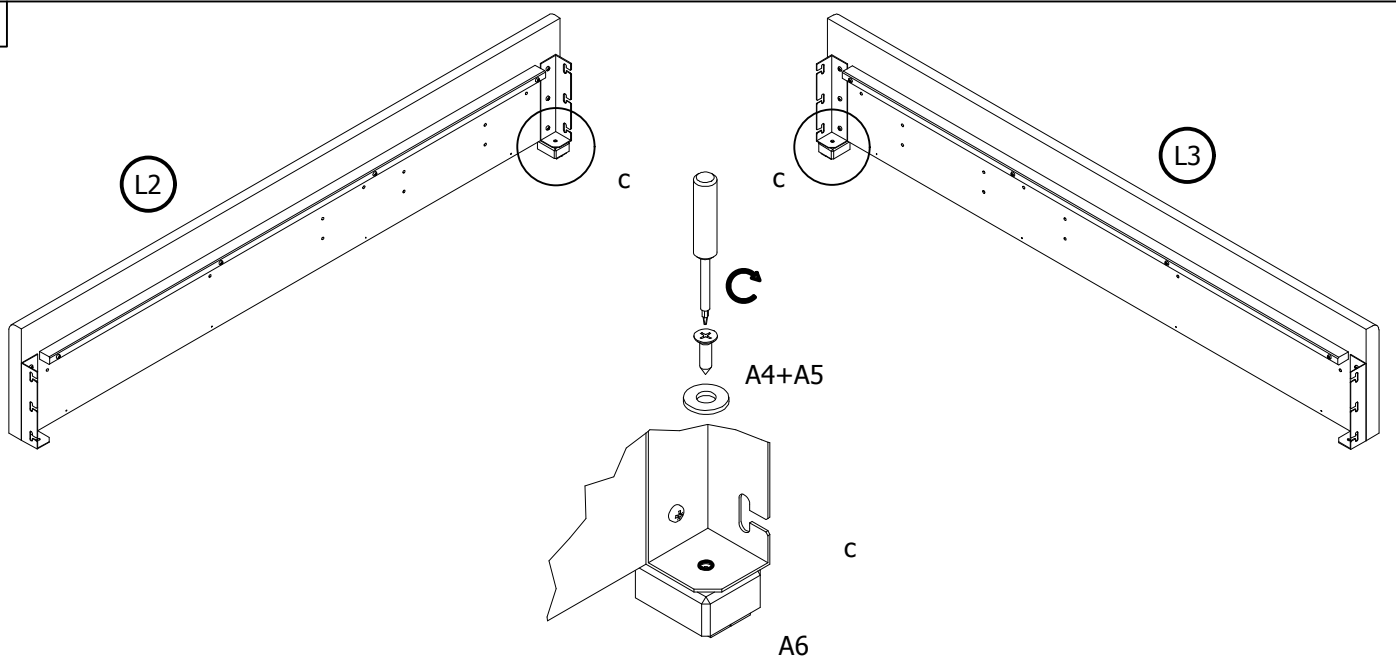
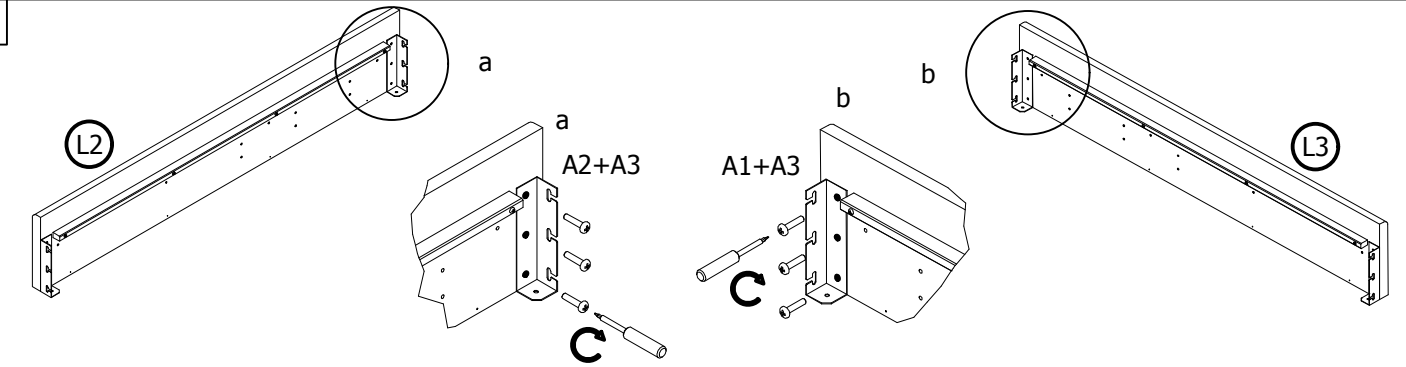
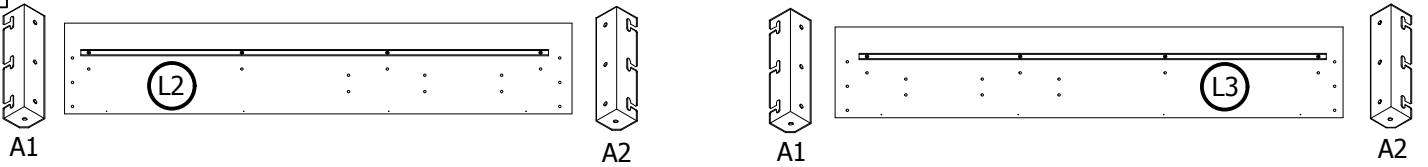
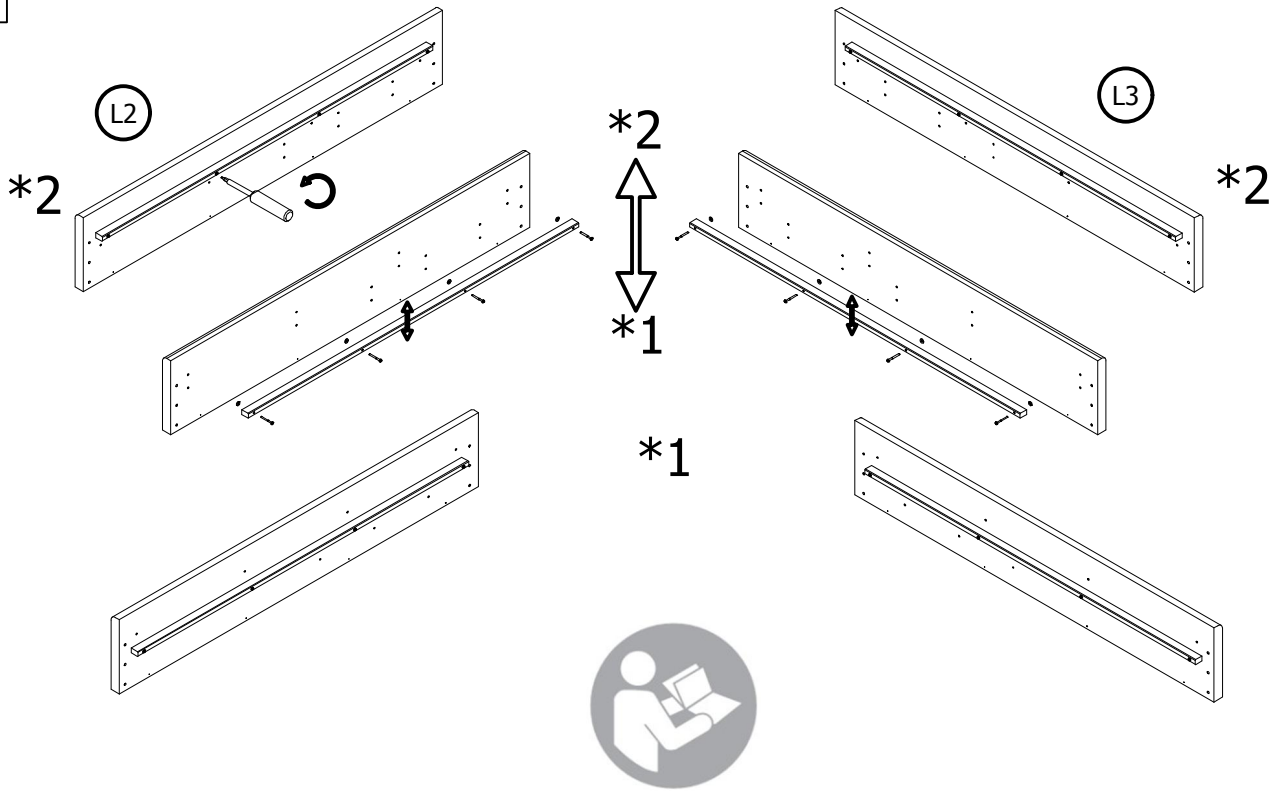


Service-Dienstverlening-Serwis-Service-Сервисная Служба-Assistenza-Szerviz

Typ-Type-Típ-Tipus-Tipo lvz

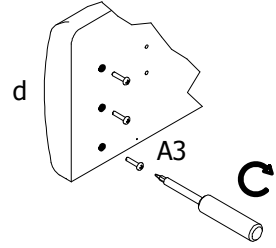
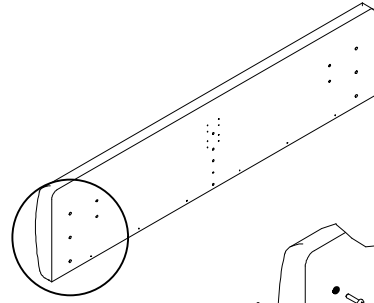
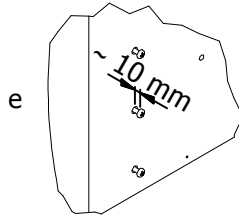
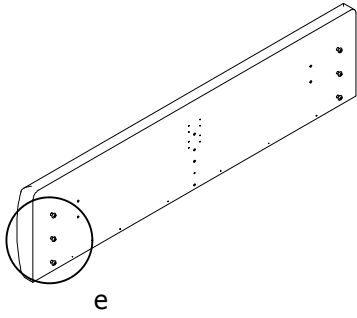
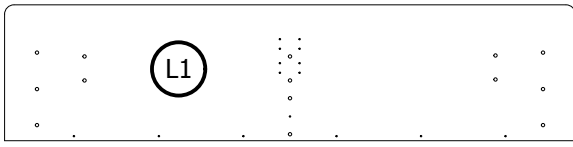
A1	B2	D3	F7
A2	B3	F	L1
A3	C1	F2	L2
A4	C2	F3	L3
A5	C3	F4	L4
A6	D1	F5	L5
B1	D2	F6	



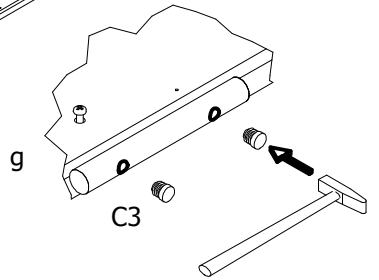
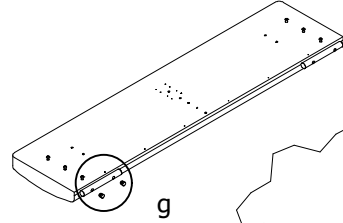
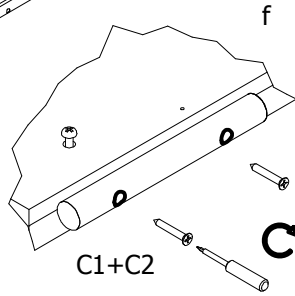
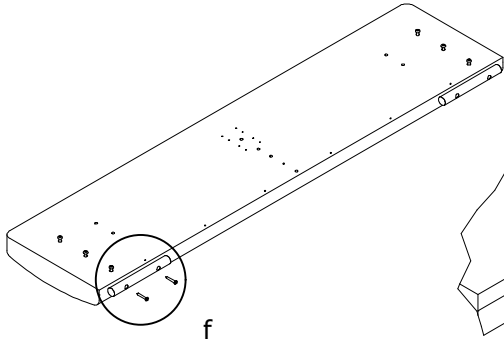


4

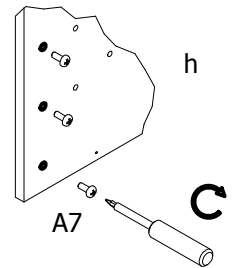
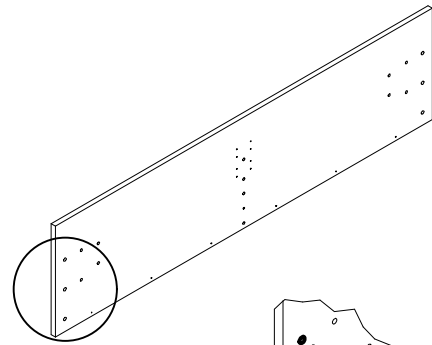
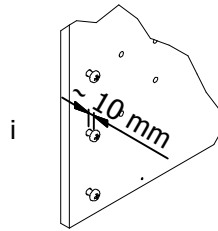
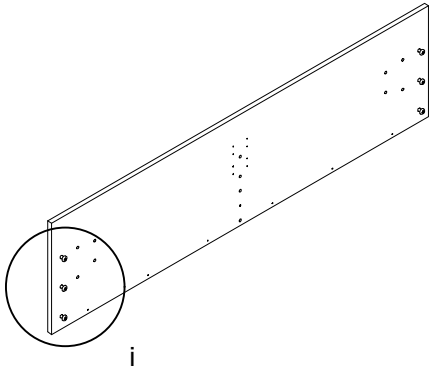
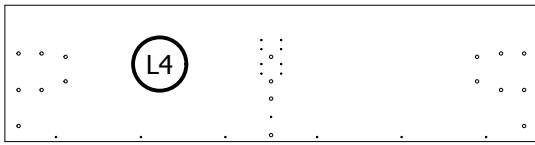
4/9



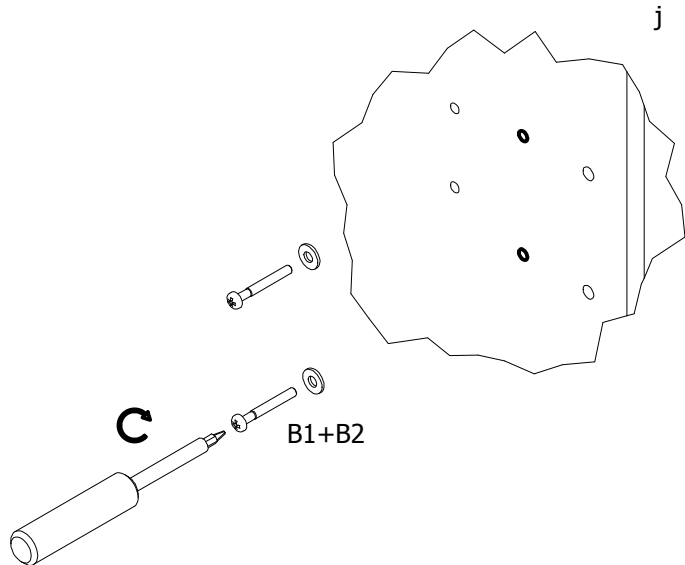
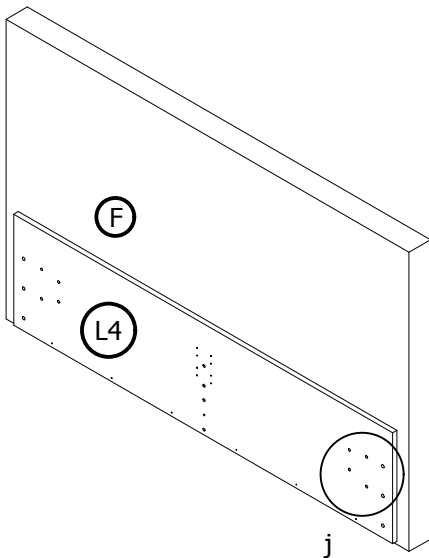
5

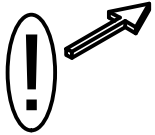
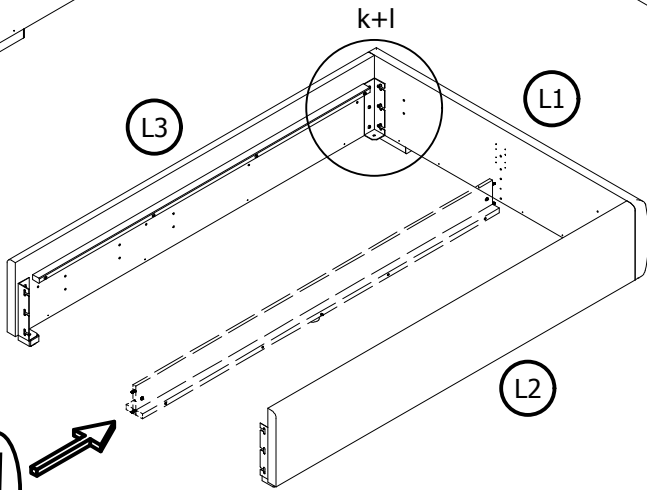
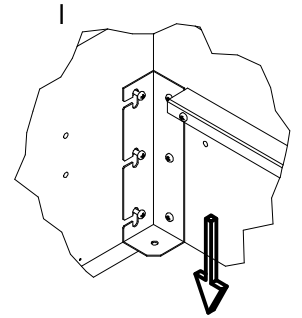
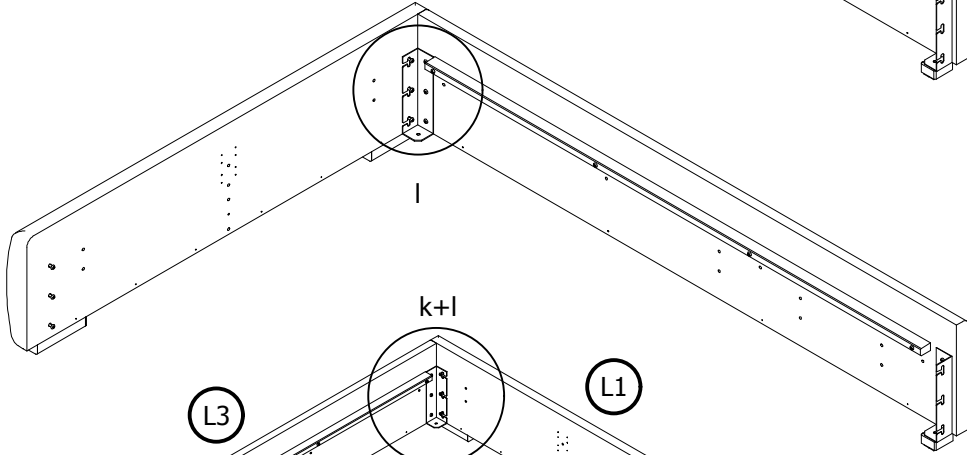
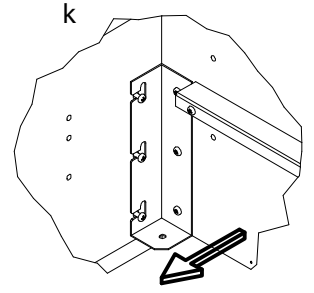
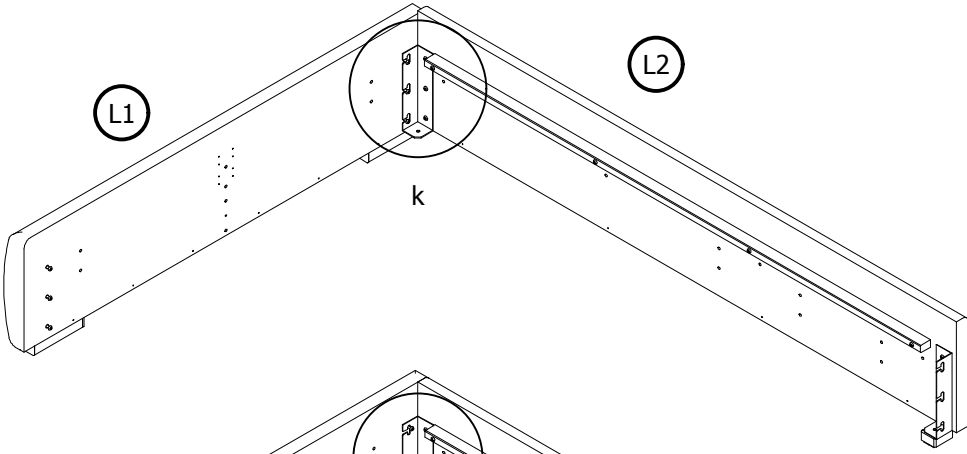


6



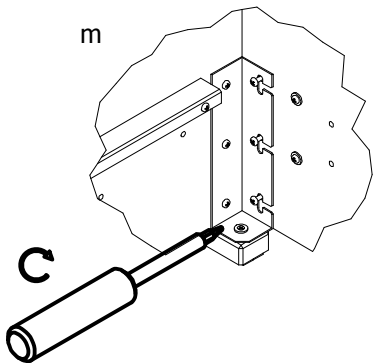
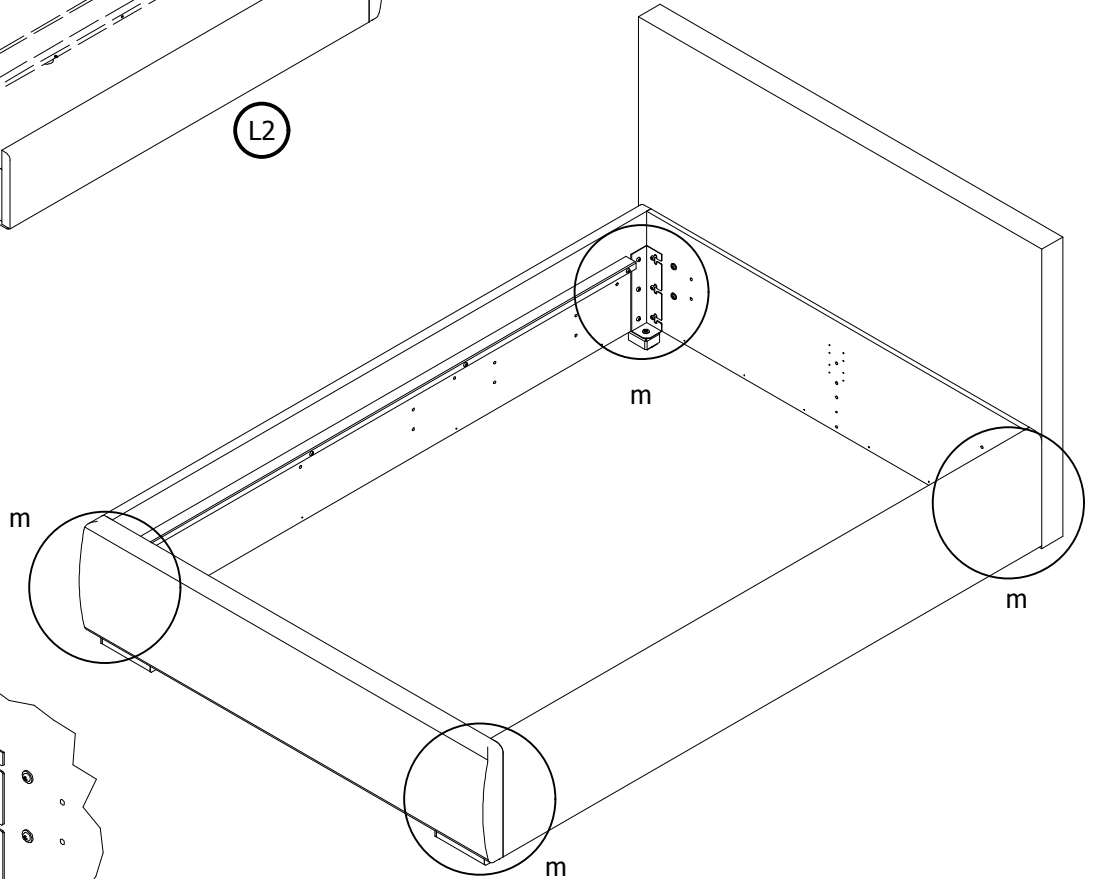
7

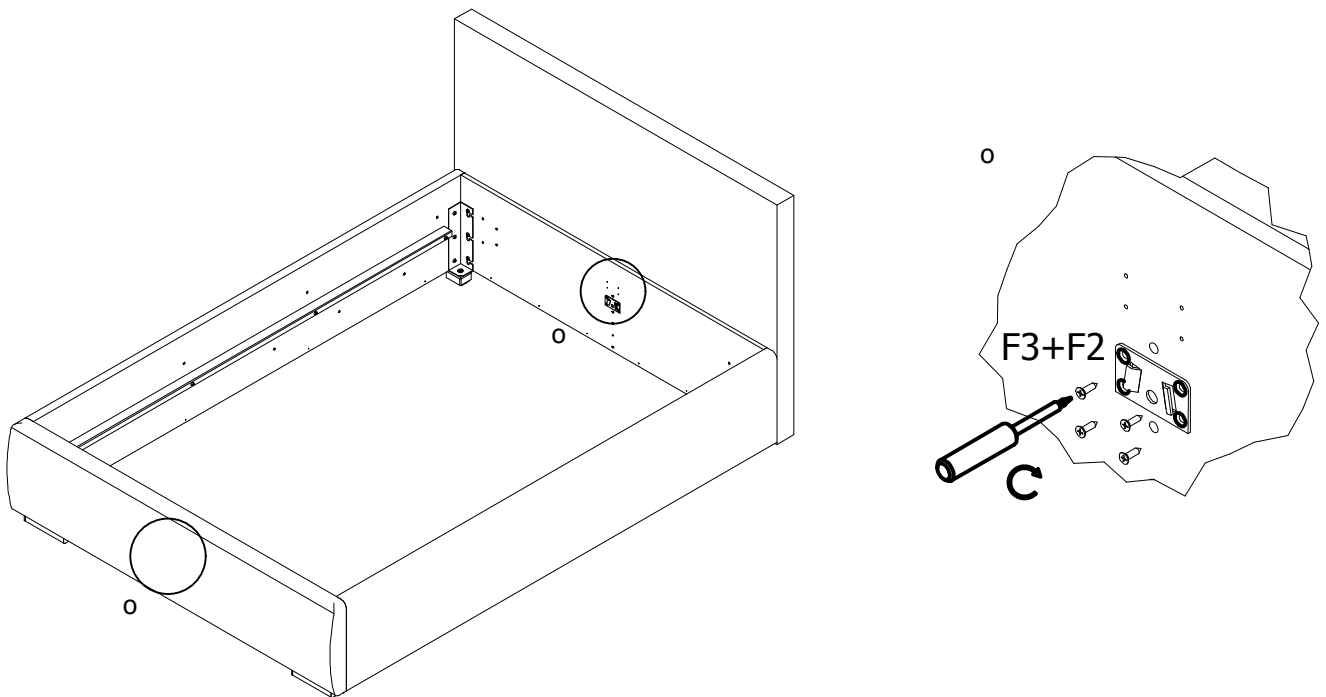
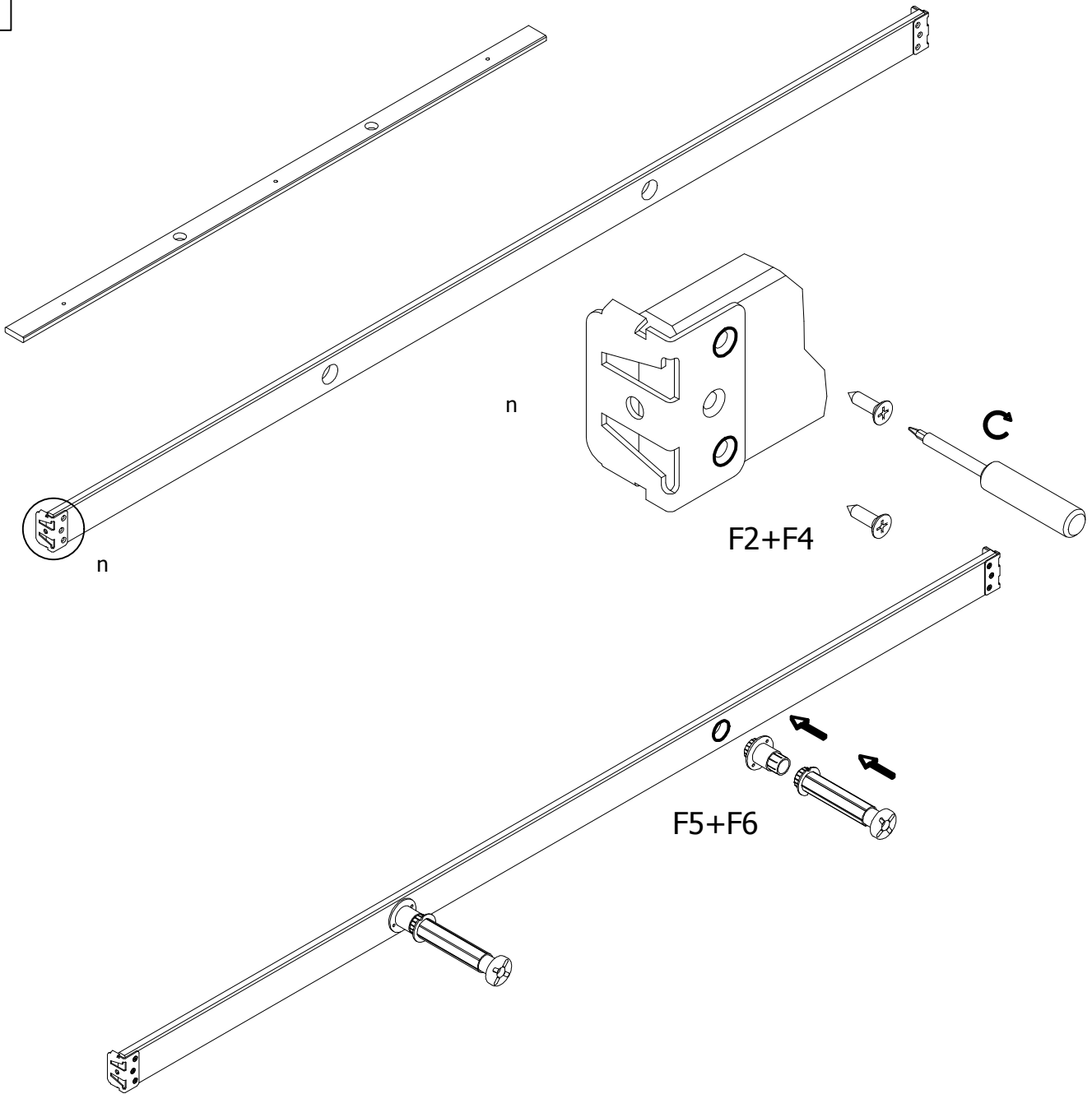


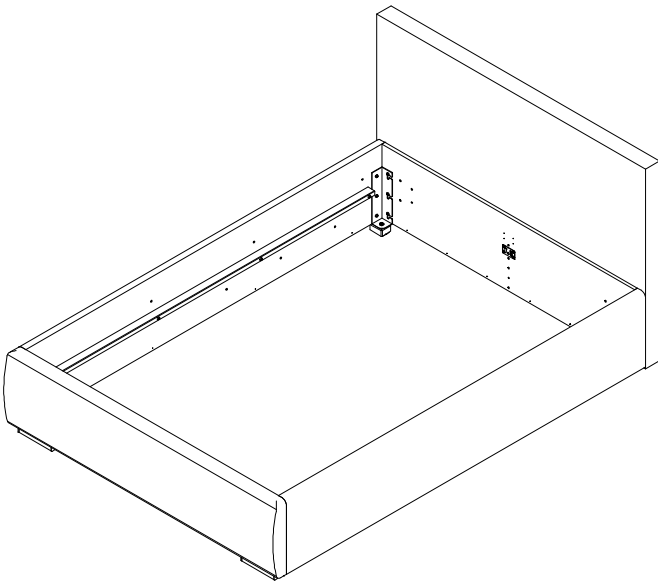


LMBK II

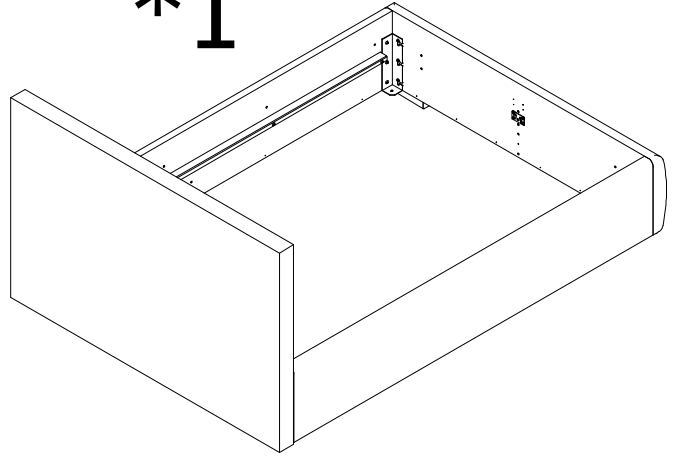
3 2/10



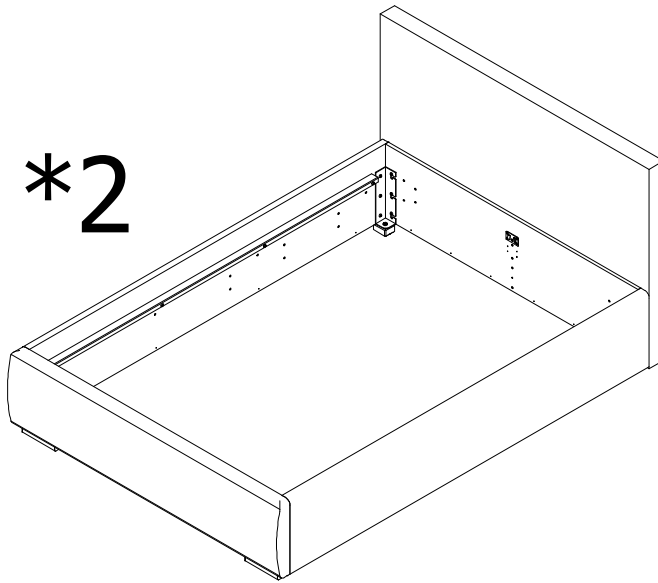




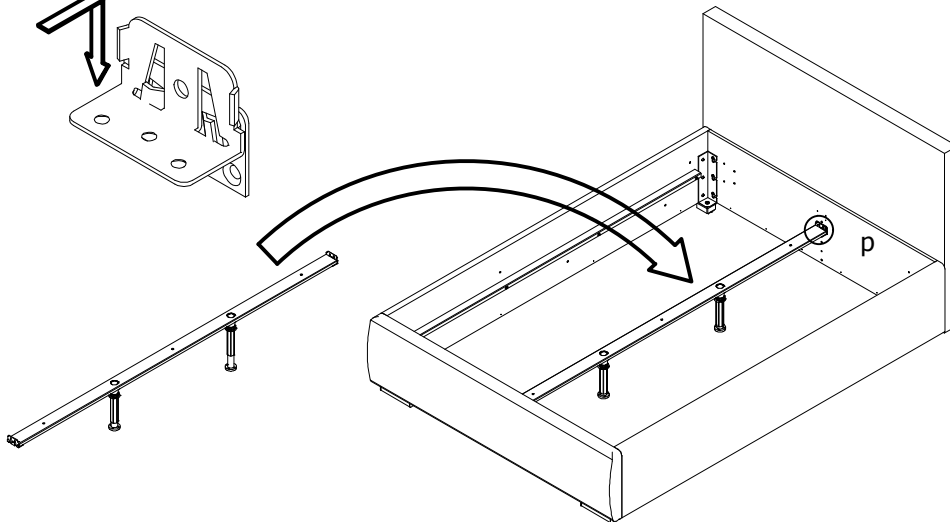
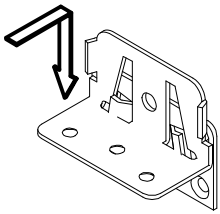
*1



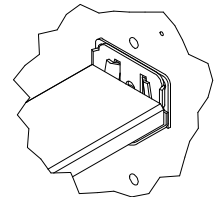
*2



10

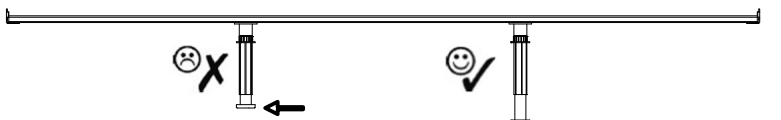
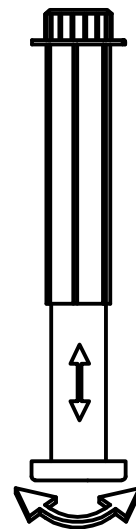


p

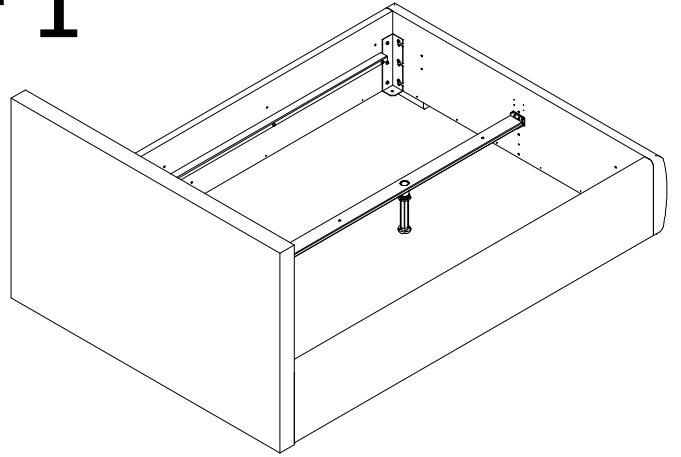
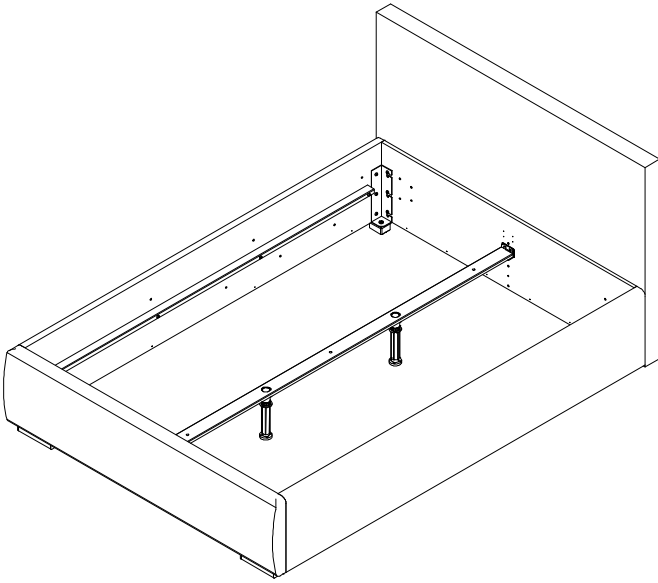


L5+F3+F4

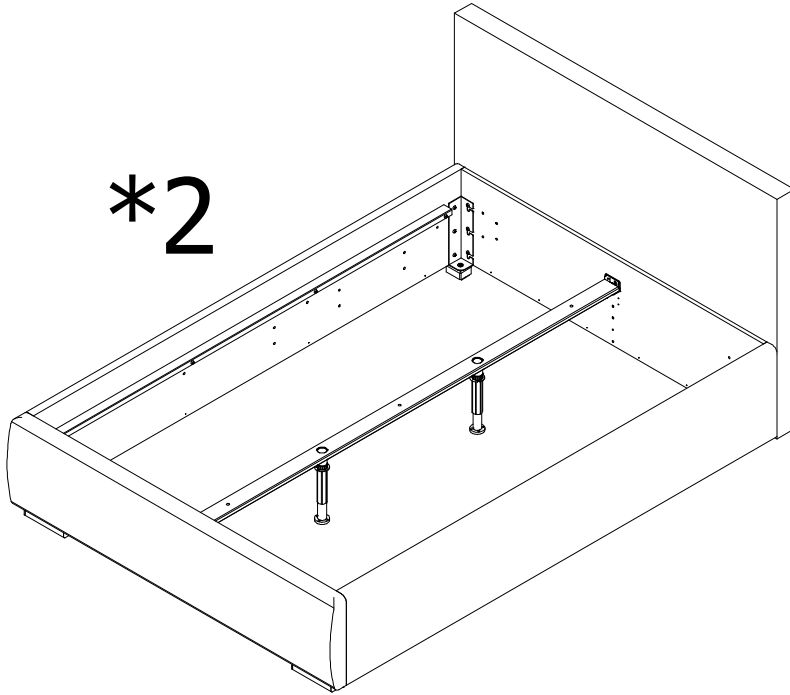
F5



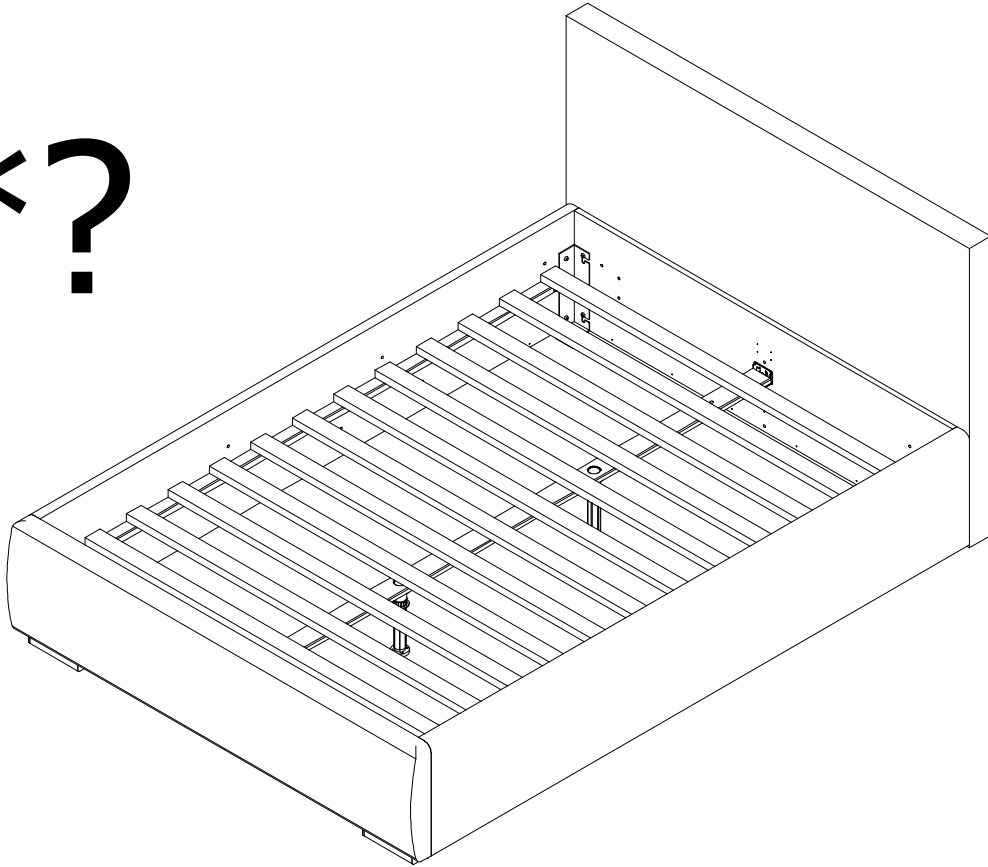
***1**



***2**



*?



*?

