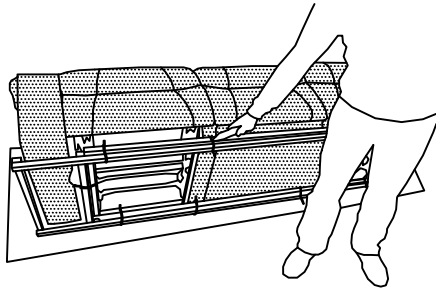
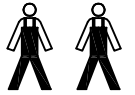


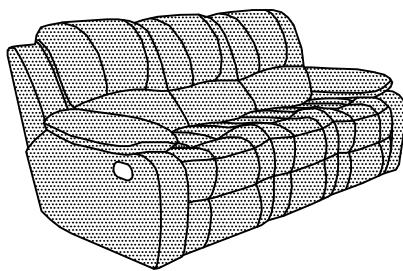
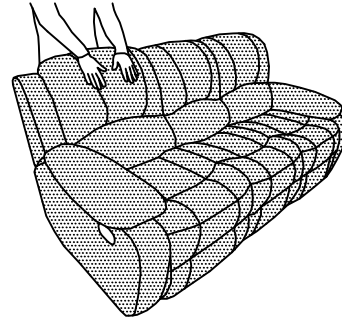


OPERA



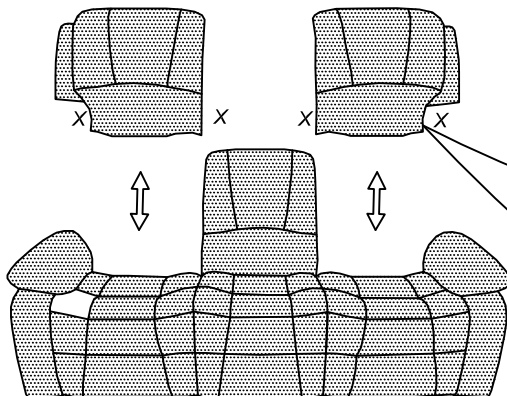
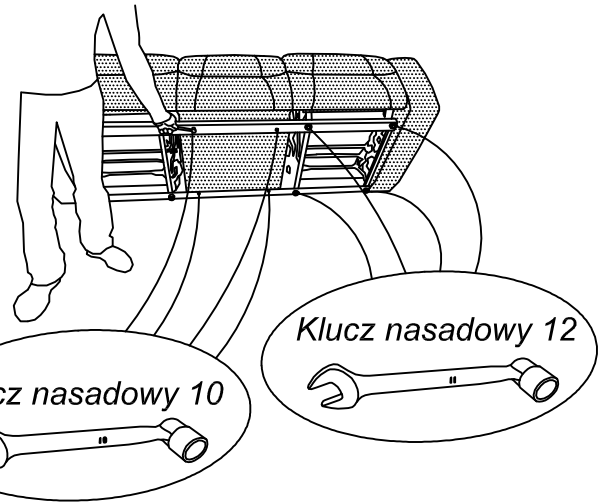
1. Po rozpakowaniu należy mebel położyć na tył po uprzednim podłożeniu materaca zabezpieczającego (tektura lub folia)

2. Następnie przy pomocy nożyczek rozciąć paski mocujące zabezpieczenie dolne do podstawy



3. Po postawieniu mebla na podstawie należy ręcznie uformować oparcie i podłokietniki, które mogły ulegnąć deformacji podczas transportu

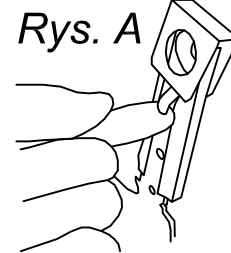
4. W przypadku trudności z wniesieniem mebla do pomieszczenia istnieje możliwość demontażu, przeniesienia mebla w podzespołach i ponownego montażu.



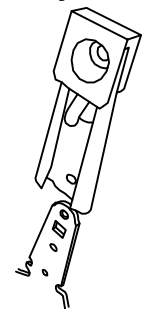
5. Jest również możliwość demontażu oparcia bocznych (funkcyjnych)

- przy wyciąganiu należy odpiąć fartuch dolny tylny przypinany na rzep następnie odciągnąć języczek (rys. A) po obu stronach i pociągnąć całe oparcie do góry

- przy wkładaniu należy nasunąć oparcie tak aby gniazdo znalazło się na uchu (rys. B) i następnie przymocować fartuch dolny tylny na rzep od dołu



Rys. A



Rys. B