

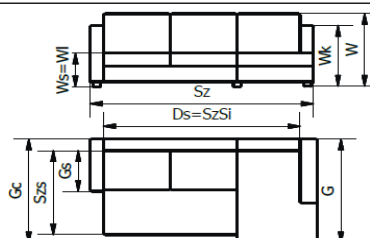
**BLACK  
RED  
WHITE**

**BRW COMFORT Sp. Z o.o.**

Słupy 42, 10-381 Olsztyn  
tel. +48 89 538 92 03; fax. +48 89 538 92 05

**ALANIS II (17KFA11A0)**

**2F.RECBK**

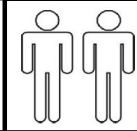


**Narożnik z funkcją spania i pojemnikiem**

Wymiary gabarytowe mebla w [cm]				Informacje logistyczne																																																					
Szerokość (Sz)	272			Ilość sztuk w naczepie [90 m3]			22																																																		
Wysokość (W)	93																																																								
Głębokość (G)	192																																																								
Wymiary konstrukcyjne mebla [cm]				Opis opakowania																																																					
Wysokość korpusu (Wk)	93			Ilość paczek dla jednego produktu			2																																																		
Wys siedziska (Ws)/Wys leżyska (Wi)	46/46			Instrukcja montażu	tak	X	nie																																																		
Głębokość siedziska (Gs)	56			Instrukcja użytkownika	tak	X	nie																																																		
Szerokość siedziska (SzSi)	195			Produkt zmontowany	tak		nie	X																																																	
Głębokość cał. z funkcją (Gc)	195			Stopki zmontowane	tak		nie	X																																																	
Wysokość podłokietnika (Wp)	63			Podłokietniki zmontowane	tak	X	nie																																																		
Powierzchnia spania netto (Szs x Ds.)	124x195			Powierzchnia spania netto - wymiary po rozłożeniu bez zaokrągleń, profili itp.																																																					
Powierzchnia spania brutto (Szs x Ds.)	124x195			Powierzchnia spania brutto - maksymalne wymiary zewnętrzne po rozłożeniu																																																					
Cechy mebla	Siedzisko	Oparcie	Materac	Wymiary paczek [cm]																																																					
Pianka PU	T30/38	T16/20	T30/38	Lp.	Długość	Szerokość	Wys.	Masa [kg]	Obj. [m3]																																																
Pianka HR				1	195	88	95	65	1,63																																																
Bonell/Pocket/Multipocket				2	187	88	94	56	1,55																																																
Sprężyny faliste	X			3					0,00																																																
Listwy sprężynujące				4					0,00																																																
Pas tapicerski				Pow. magazynu [m2]		Razem objętość [m3]			3,18																																																
Tył mebla tkanina	meblowa	X	techniczna	Informacje dodatkowe																																																					
Materac tkanina	meblowa		techniczna							Minimalna szerokość drzwi do wniesienia paczki					90																																										
Pojemnik	biały	X	szary	Niniejsza Karta Produktu nie jest ofertą handlową w rozumieniu przepisów Kodeksu Cywilnego. W ramach ogólnego udoskonalania produktów, zgodnie z wymogami rynkowymi i prawnymi producent BRW COMFORT Sp. z o.o. zastrzega sobie prawo do wprowadzania w dowolnej chwili zmian konstrukcyjnych w oferowanych meblach, nie zmieniając ich ogólnego charakteru.																																																					
Konstrukcja	plyta		rama							Dopuszcza się występowanie różnic odcieni pomiędzy poszczególnymi partiami tkanin.																																															
Elementy ozdobne															Elementy ozdobne wykonane są z drewna litego. Producent dopuszcza nieznaczne różnice w odcieniach wybarwień, jest to normalne zjawisko przy stosowaniu naturalnych materiałów.																																										
Stopki (rodzaje, kolor)																																																									
metal																																																									
drewno			0																																																						
tworzywo	X	70	CHROM																																																						
Przeszycia ozdobne																																																									
jednoigłowe			0																																																						
dwuigłowe			0																																																						
Poduszki																																																									
oparciowe	Szt.		0																																																						
ozdobne			0																																																						
podłokietnikowe			0																																																						
wałki			0																																																						



D - Montageanleitung GB - Assembly instructions NL - Handleiding voor de montage  
 PL - Instrukcja montażu TR - Montaj talimatı RU - Инструкция по монтажу  
 RO - Instrucțiuni de montaj IT - Istruzioni di montaggio FR - Notice de montage  
 SK - Návod na montáž CZ - Montážní návod HU - Szerelési útmutató



1/2

Name-Naam-Nazwa-İsim-Назва-Име-Nome-Jméno-Názov-Név-Denumire

# ALANIS II RECBK.2F / 2F.RECBK

UP 5x60



A x2

Ø 50x70

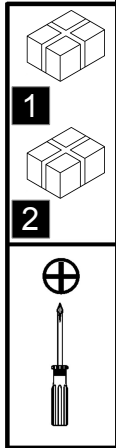
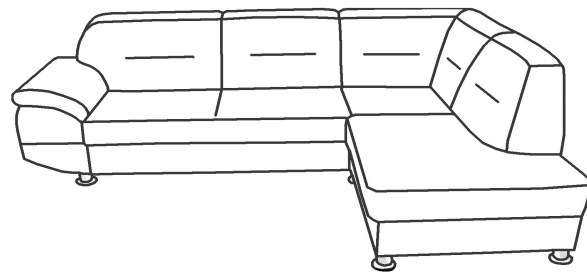
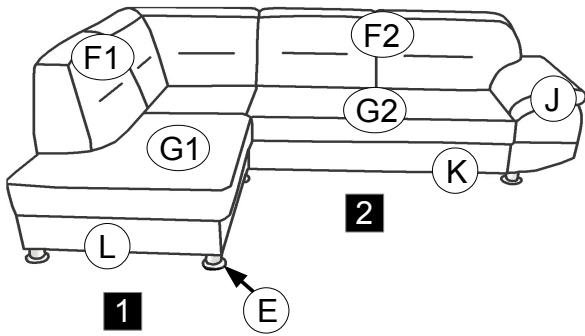


B x2

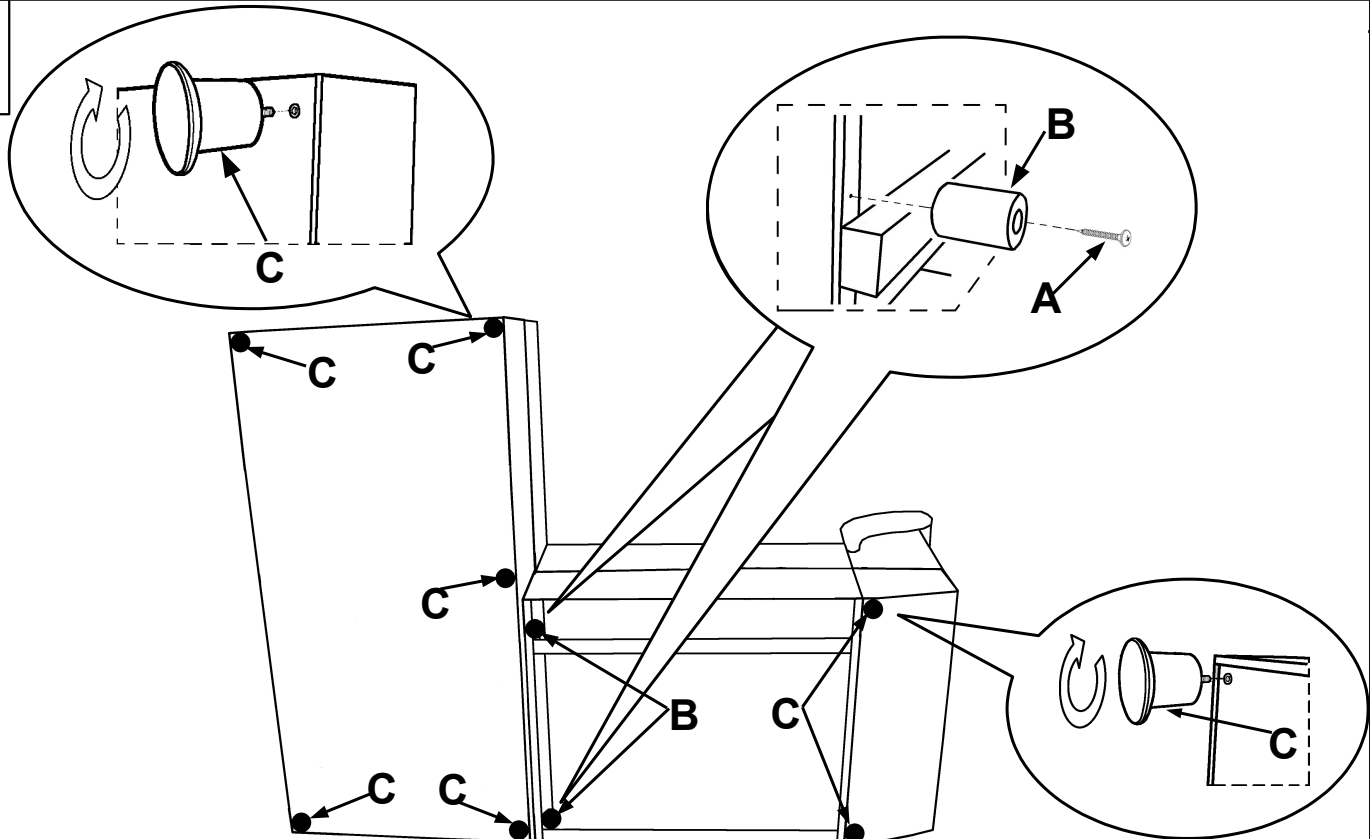
Ø 61x70



C x7



1

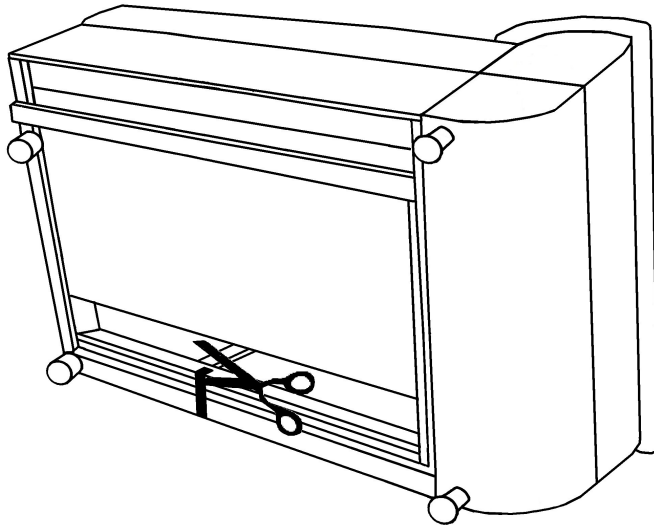


Service-Dienstverlening-Serwis-Servis-Сервисная служба-Assistenza-Szerviz

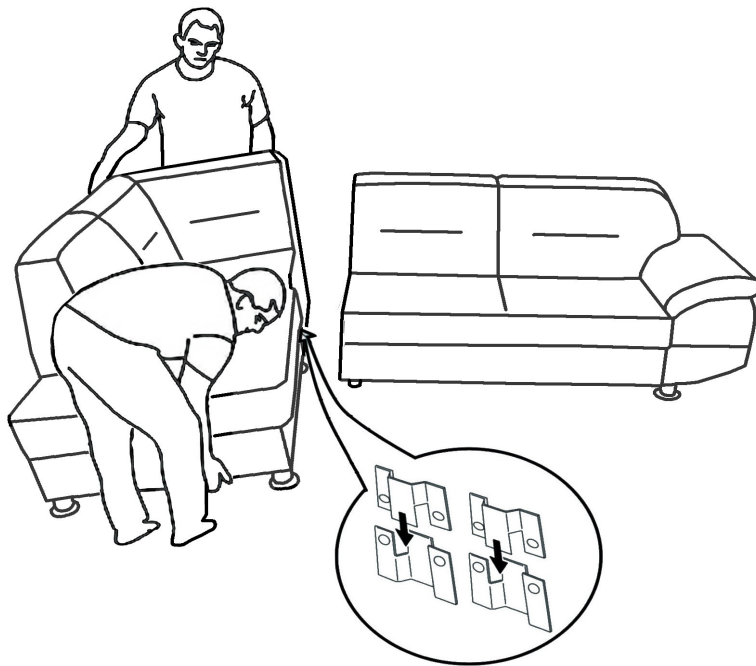
E	L
F1	
F2	
G1	
G2	
J	
K	



2



3



4

