

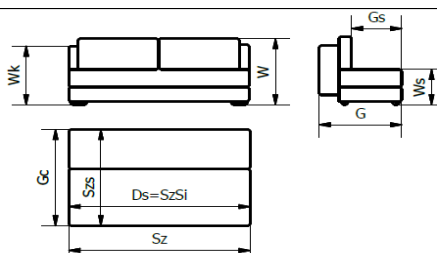
**BLACK
RED
WHITE**

BRW COMFORT Sp. Z o.o.

Słupy 42, 10-381 Olsztyn
tel. +48 89 538 92 03; fax. +48 89 538 92 05

JUNO IV (16KFA22C0)

LUX 3DL

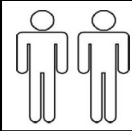


Sofa z funkcją spania i pojemnikiem, mechanizm rozkładania na podnośnikach

Wymiary gabarytowe mebla w [cm]				Informacje logistyczne					
Szerokość (Sz)	211			Ilość sztuk w naczepie [90 m3]		58			
Wysokość (W)	90								
Głębokość (G)	106								
Wymiary konstrukcyjne mebla [cm]				Opis opakowania					
Wysokość korpusu (Wk)	81			Ilość paczek dla jednego produktu		1			
Wys siedziska (Ws)/Wys leżyska (Wl)	45/45			Instrukcja montażu	tak	X	nie		
Głębokość siedziska (Gs)	85/60			Instrukcja użytkownika	tak	X	nie		
Szerokość siedziska (SzSi)	211/207			Produkt zmontowany	tak		X		
Głębokość cał. z funkcją (Gc)	159			Stopki zmontowane	tak	X	nie		
Wysokość podłokietnika (Wp)				Podłokietniki zmontowane	tak		X		
Powierzchnia spania netto (Szs x Ds.)	157x207			Powierzchnia spania netto - wymiary po rozłożeniu bez zaokrągleń, profili itp.					
Powierzchnia spania brutto (Szs x Ds.)	159x211			Powierzchnia spania brutto - maksymalne wymiary zewnętrzne po rozłożeniu					
Cechy mebla	Siedzisko	Oparcie	Materac	Wymiary paczek [cm]					
Pianka PU	T30/38		T30/38	Lp.	Długość	Szerokość	Wys.	Masa [kg]	Obj. [m3]
Pianka HR				1	211	86	67	94	1,22
Bonell/Pocket/Multipocket	B - 130		B - 130	2					0,00
Sprężyny faliste				3					0,00
Listwy sprężynujące				4					0,00
Pas tapicerski				Pow. magazynu [m2]	0,5762	Razem objętość [m3]			1,22
Tył mebla tkanina	meblowa	X	techniczna	Informacje dodatkowe					
Materac tkanina	meblowa	X	techniczna	Minimalna szerokość drzwi do wniesienia paczki				70	
Pojemnik	biały	X	szary	Niniejsza Karta Produktu nie jest ofertą handlową w rozumieniu przepisów Kodeksu Cywilnego. W ramach ogólnego udoskonalania produktów, zgodnie z wymogami rynkowymi i prawnymi producent BRW COMFORT Sp. z o.o. zastrzega sobie prawo do wprowadzania w dowolnej chwili zmian konstrukcyjnych w oferowanych meblach, nie zmieniając ich ogólnego charakteru.					
Konstrukcja	plyta	X	rama						
Elementy ozdobne									
Stopki (rodzaje, kolor)									
metal									
drewno			0						
tworzywo	X	20	CZARNY						
Przeszycia ozdobne									
jednoigłowe	X		wzornik wybarwień						
dwuigłowe			0						
Poduszki									
oparciowe	2		pianka kształtka						
ozdobne			0						
podłokietnikowe	2		pianka kształtka						
wałki			0						
				Dopuszcza się występowanie różnic odcieni pomiędzy poszczególnymi partiami tkanin.					
				Elementy ozdobne wykonane są z drewna litego. Producent dopuszcza nieznaczne różnice w odcieniach wybarwień, jest to normalne zjawisko przy stosowaniu naturalnych materiałów.					



D - Montageanleitung GB - Assembly instructions NL - Handleiding voor de montage
 PL - Instrukcja montażu TR - Montaj talimatı RU - Инструкция по монтажу
 RO - Instrucțiuni de montaj IT - Istruzioni di montaggio FR - Notice de montage
 SK - Návod na montáž CZ - Montážní návod HU - Szerelési útmutató

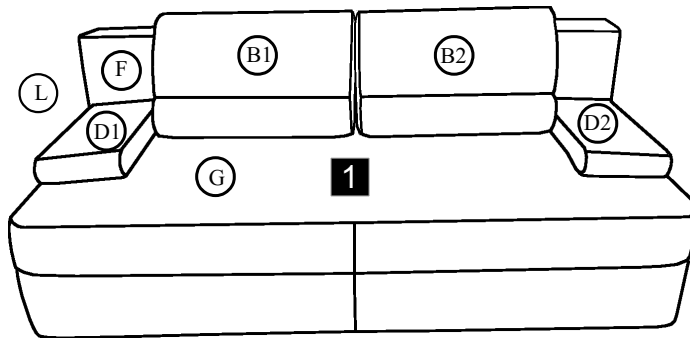


1/1

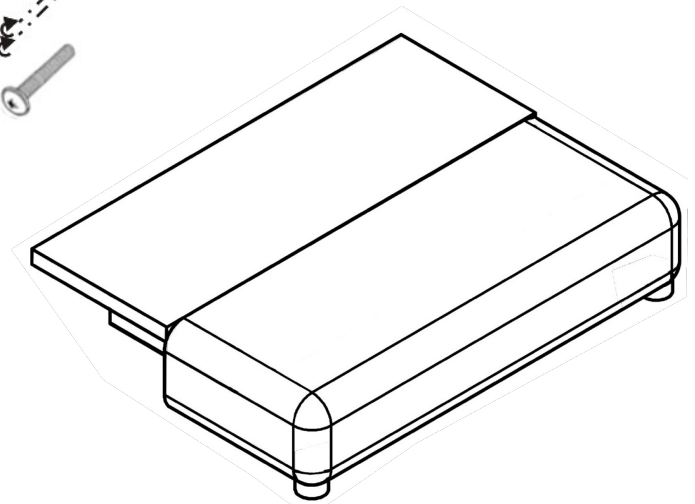
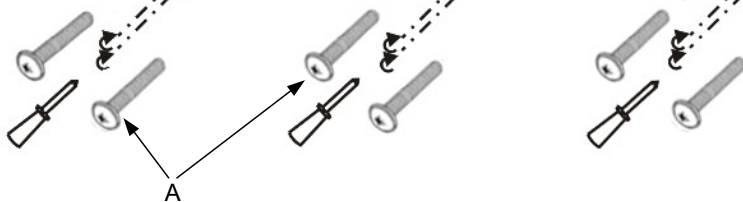
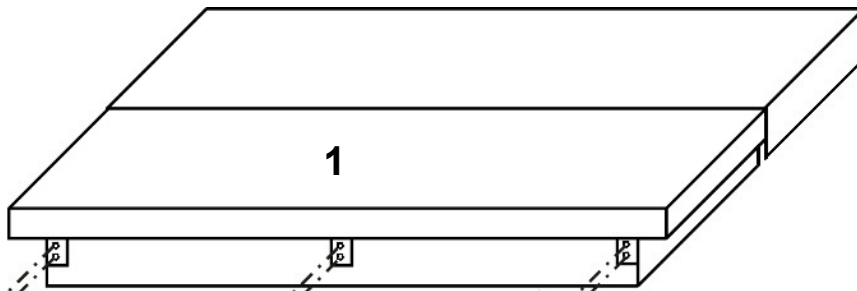
Name-Naam-Nazwa-İsim-Назва-Име-Nom-Nome-Jméno-Názov-Név-Denumire

JUNO III LUX 3DL

WP 6x40



1



Service-Dienstverlening-Serwis-Servis-Сервисная Служба-Assistenza-Szerviz

Typ-Type-Tip-Tipo-Típus-Tipo

F	<input type="checkbox"/>
G	<input type="checkbox"/>
L	<input type="checkbox"/>
B1	<input type="checkbox"/>
B2	<input type="checkbox"/>
D1	<input type="checkbox"/>
D2	<input type="checkbox"/>

