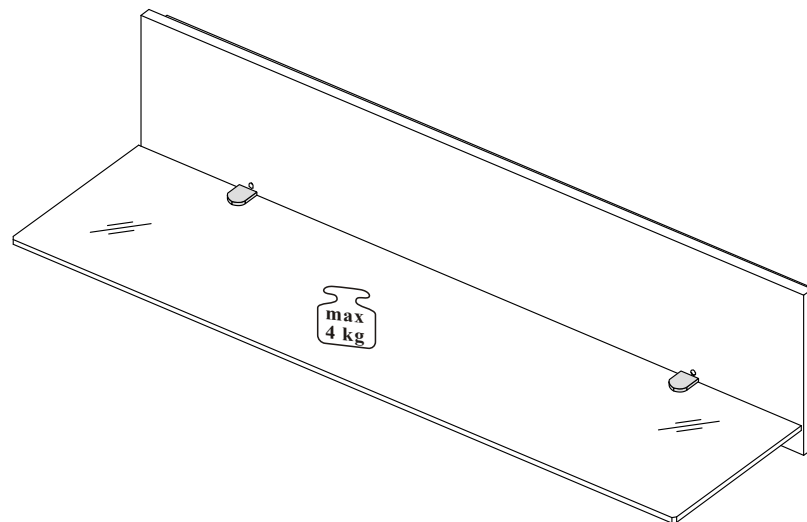
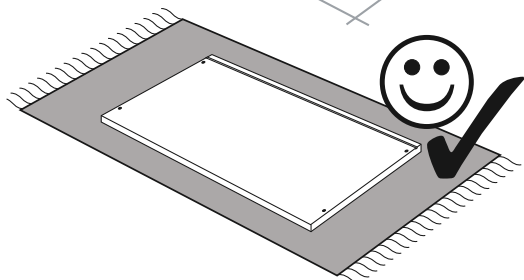
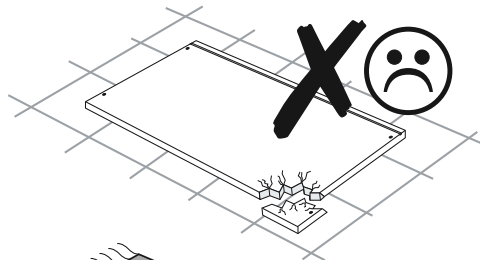
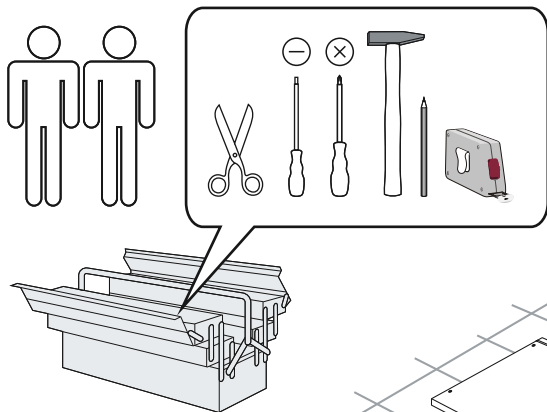




- (GB) Assembly instructions
- (DE) Montageanleitung
- (FR) Notice de montage
- (NL) Handleiding voor de montage
- (IT) Istruzioni di montaggio
- (HU) Szerelési útmutató
- (ES) Instrucciones de montaje
- (PL) Instrukcja montażu
- (CZ) Montážní návod
- (SK) Návod na montáž
- (HR) Monta e
- (TR) Montaj talimat
- (RO) Instrucțiuni de montaj
- (RU) Инструкция по монтажу



Service • Assistenza • Dienstverlening • Serwis Servis • Szerviz • Servizio • Usluga • Сервисная Служба

Name • Nom • Nome • Naam • Nazwa
Jméno • Názov • Név • Denumire
Nombre • Ime • Isim • Название

TORINO

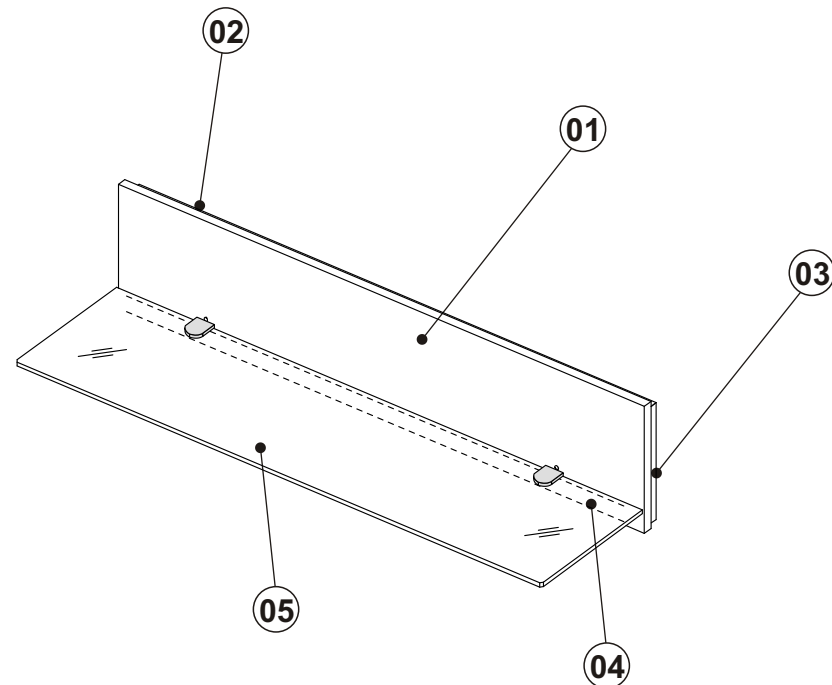
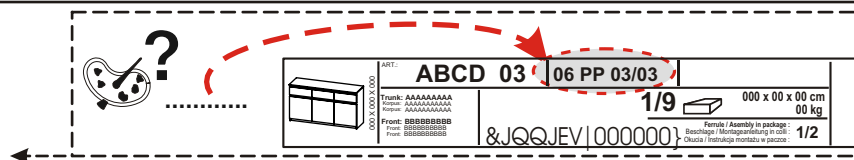
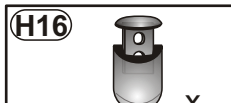
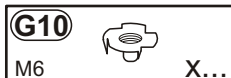
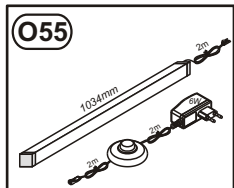
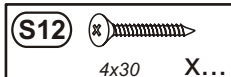
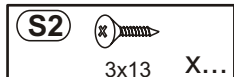
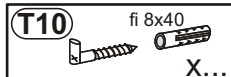
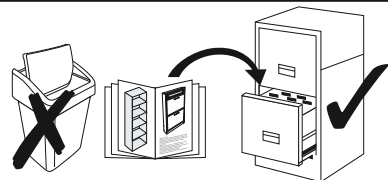
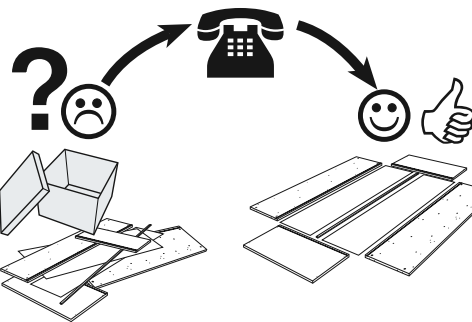
shop • geschäft • boutique • sklep • winkel • магазин
negozio • bolt • tienda • obchod • дужан • мараза • магазин

Nr. • No. • N° • Номер • И • Sz • Ne

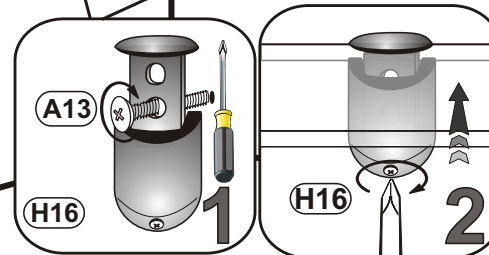
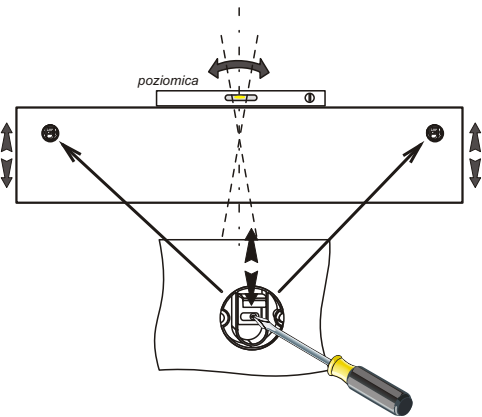
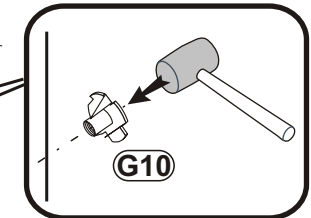
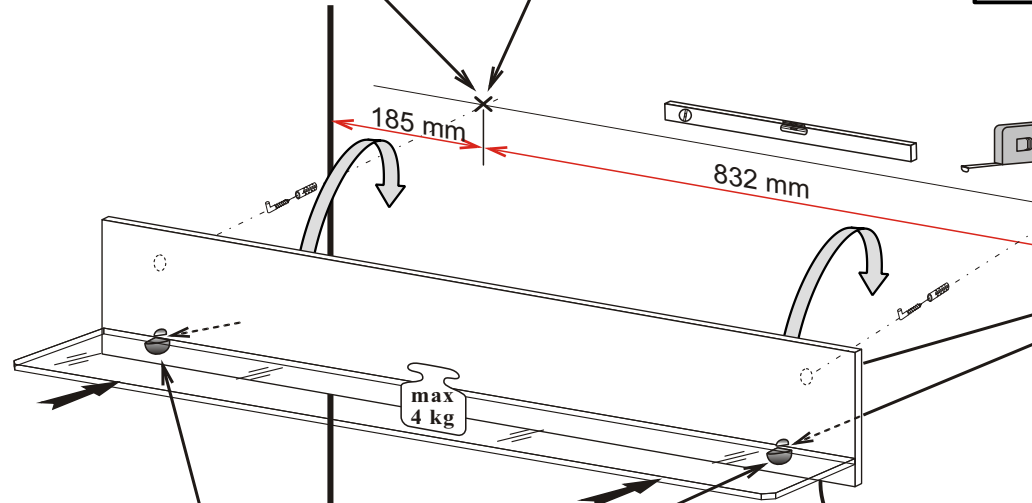
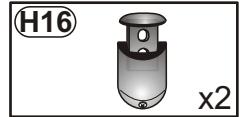
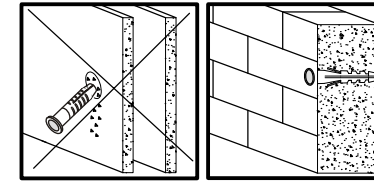
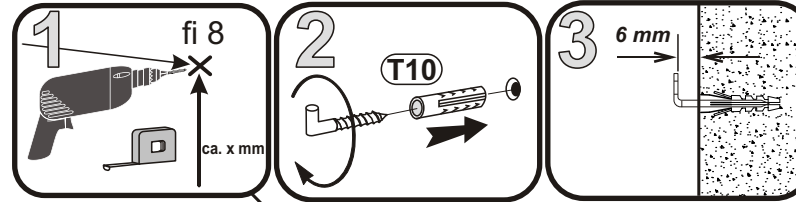
SIDZ27..

Typ • Type • Тип • Típus • Тíро • Тип

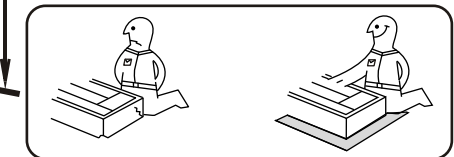
34



1



Ca. x cm



<p>Uwaga. Wiercenia w ścianach powierzyć specjalście!</p> <p>PL Załączone kołki do zawieszania bryły, do stosowania wyłącznie do ścian betonowych, do innych ścian należy odpowiednio dokupić.</p> <p>Attention. Wall drilling should be carried out by a qualified person.</p> <p>GB Attached dowels to hang up unit are for concrete walls only. For other types of walls, appropriate dowels must be purchased.</p> <p>Napomena. Bušenje u zidovima povjeriti stručnjaku !</p> <p>HR Prilo eni kočići za vješanje komada, za primjenu u betonskim zidovima, za druge vrste zidova treba odgovarajuće dokupiti.</p>	<p>Achtung! Mit den Bohrungen in den Wänden soll ein Fachmann beauftragt werden!</p> <p>D Die beigelegten Dübel zum Aufhängen des Elements dürfen nur bei Betonwänden eingesetzt werden, bei anderen Wandarten müssen entsprechende Dübel zugekauft werden.</p> <p>Pour percer des trous dans les murs, les travaux il faut confier Au spécialiste.</p> <p>F Les chevilles jointes, pour pendre l'élément, sont pour les murs bétonnés exclusivement; pour autres murs il faut acheter chevilles adéquates</p> <p>Attenzione. Le operazioni di foratura dei muri vanno affidate ad un tecnico competente!</p> <p>I I tasselli per appendere il blocco forniti in dotazione sono da usare esclusivamente per muri in calcestruzzo, per altri tipi di muri bisogna acquistare i tasselli adatti.</p>
--	---

