

Ⓓ Montagenleitung
Ⓔ Notice de montage
Ⓗ Handleiding voor de montage

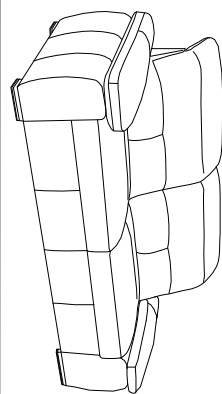
Ⓔ Assembly Instructions
Ⓙ Istruzioni di montaggio
Ⓔ Instrukcja montażu

Ⓔ Montážni návod
Ⓔ Szerelési útmutató
Ⓔ Montaji talimatı

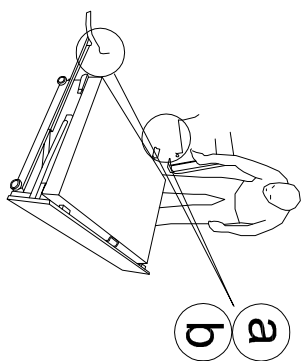
Ⓔ Návod na montáž
Ⓔ Instrucțiuni de montaj
Ⓔ Инструкция по монтажу



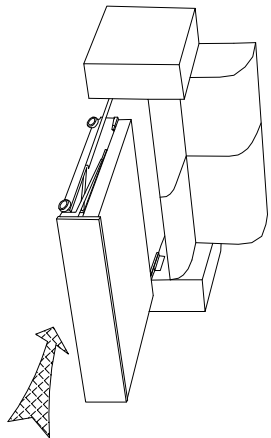
LEGEND 2.5F (Sedolift 2)



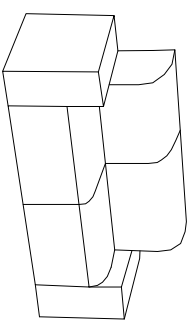
1



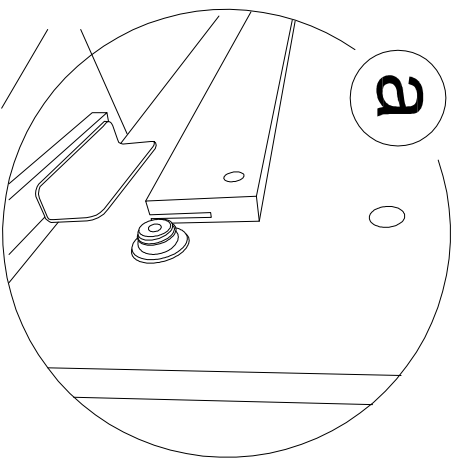
2



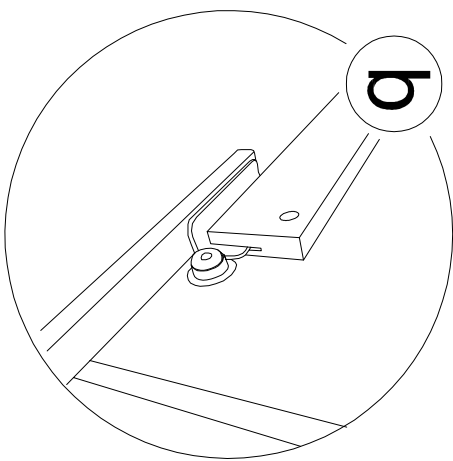
3



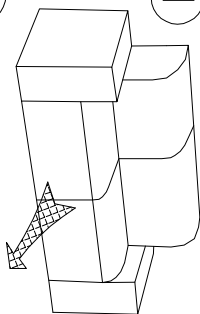
a



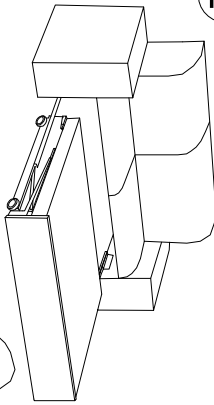
b



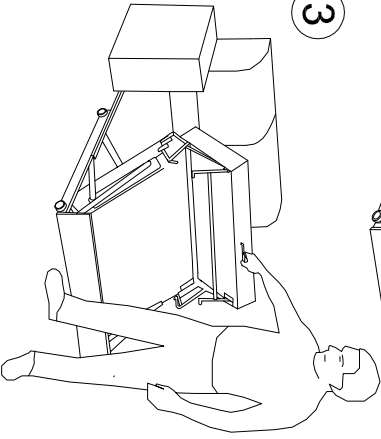
1



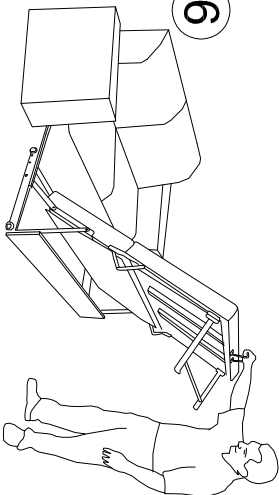
2



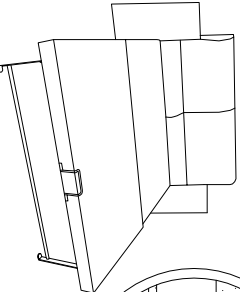
3



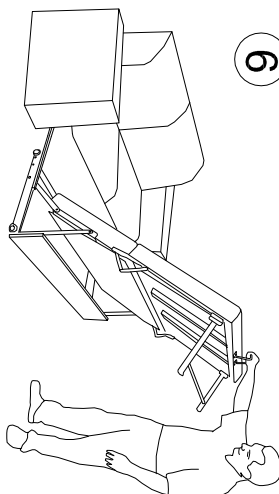
6



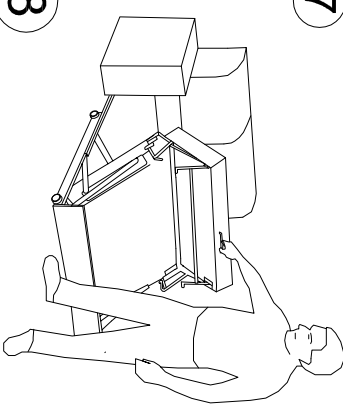
5



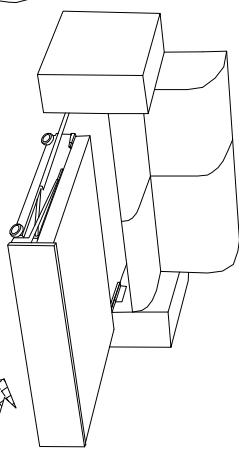
6



7



8



9

