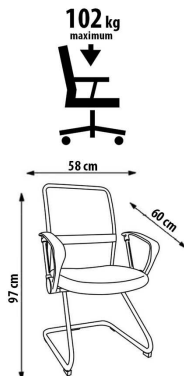
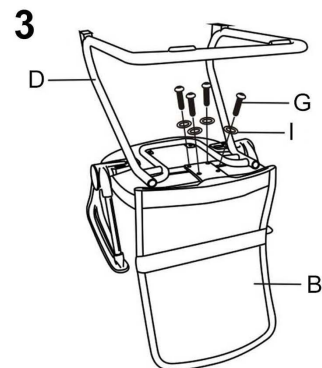
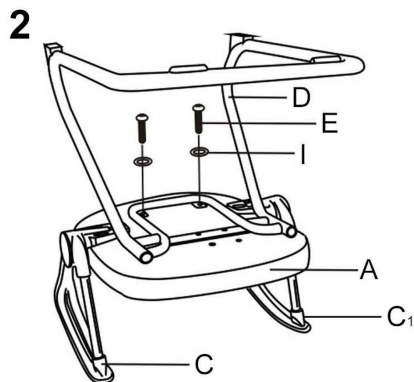
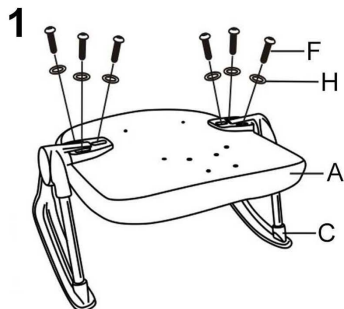


VIRE SKID



| | | | | | |
|----------------|--|---|---|--|---|
| A | | 1 | F | | 6 |
| B | | 1 | G | | 4 |
| C | | 1 | H | | 6 |
| C ₁ | | 1 | I | | 6 |
| D | | 1 | J | | 1 |
| E | | 2 | | | |