

CALMO

DE Montageanleitung

CZ Návod k montáži

ES instrucciones de montaje

GB Assembly instructions

NL Montagehandleiding

FR Notice de montage

PL Instrukcja montażu

SK Návod na montáž

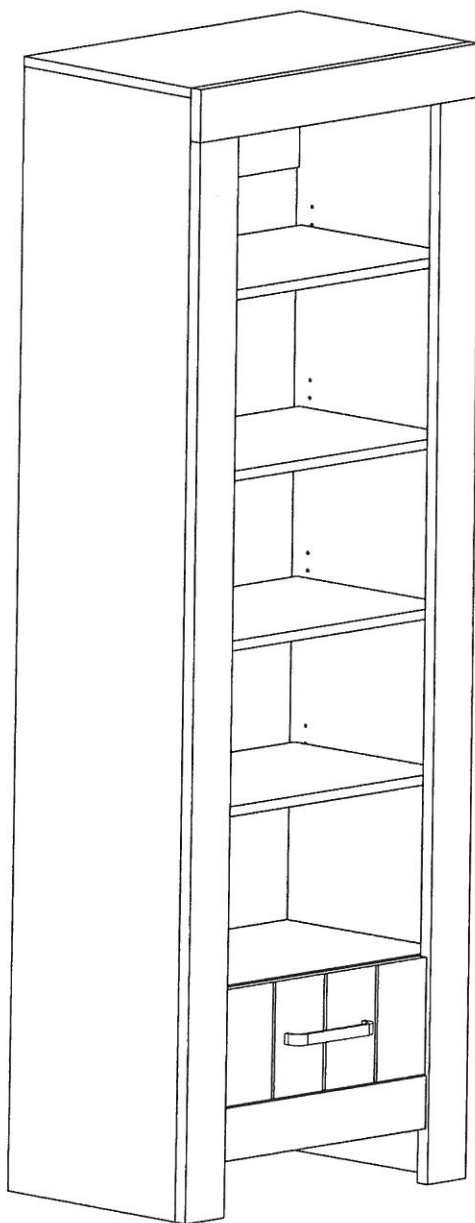
RO Instrucțiuni de montaj

S Monteringsanvisningar

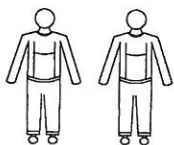
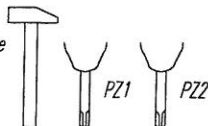
UA Керівництво з монтажу

GR Οδηγίες συναρμολόγησης

SLO: Navodila za montažo



Narzędzia
Tools required
Outils nécessaires
Werkzeuge
Delovno orodje



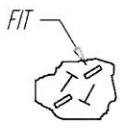
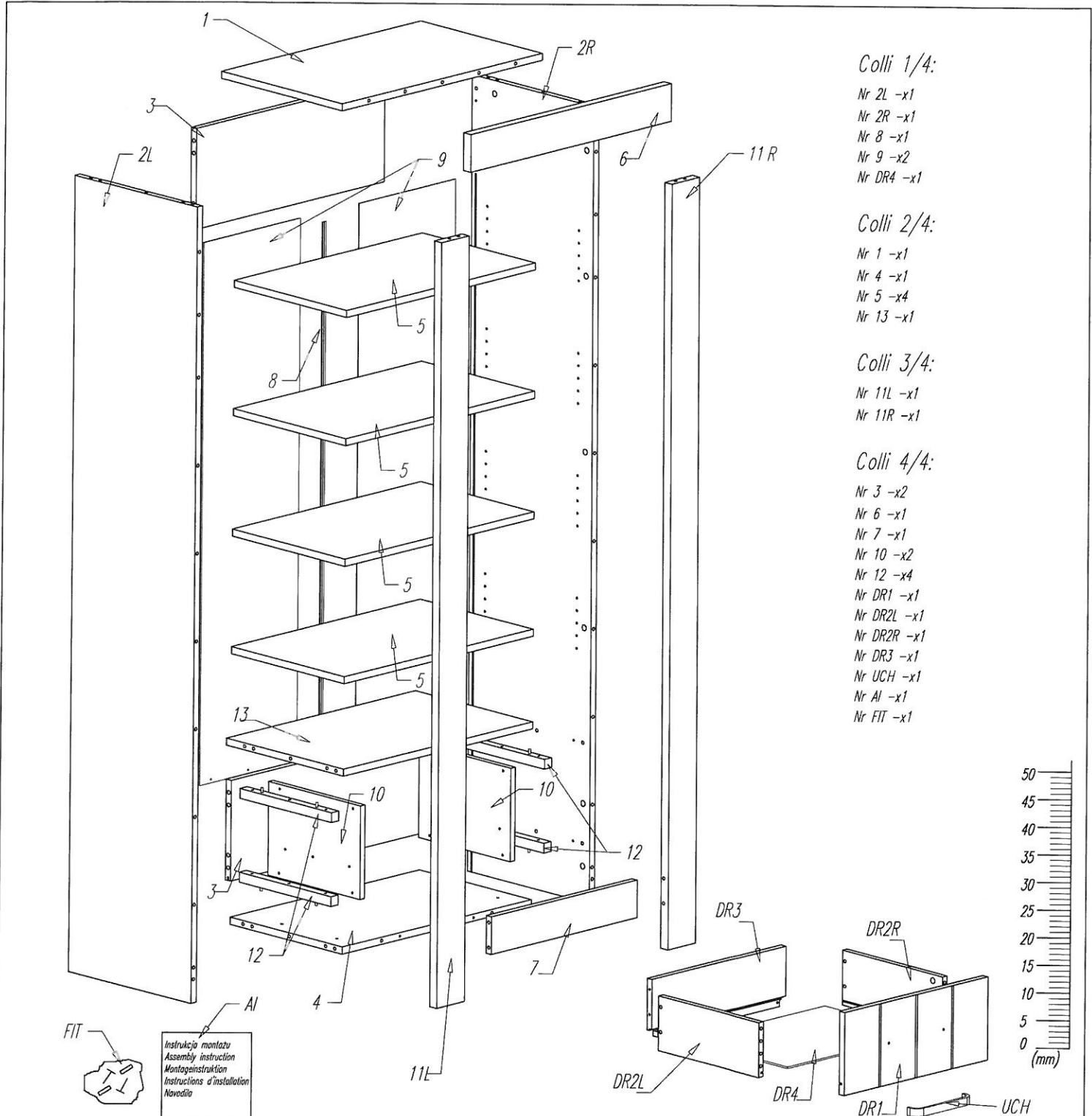
Ostrzeżenie! Nie pozostawiać dzieci bez opieki w pobliżu mebli podczas montażu. Małe części, niebezpieczeństwo uduszenia.

Warning! Do not leave children unattended near furniture during installation. Small parts, the danger of suffocation.

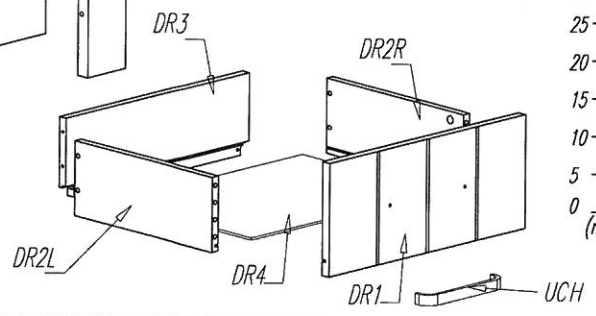
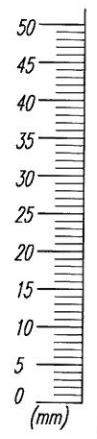
Achtung! Lassen Sie Kinder nicht unbeaufsichtigt in der Nähe von Möbel während der Installation. Kleine Teile, die Gefahr des Erstickens.

Attention! Ne laissez pas les enfants sans surveillance ? proximité des meubles lors de leur montage. Les petites pièces peuvent présenter un risque de suffocation.

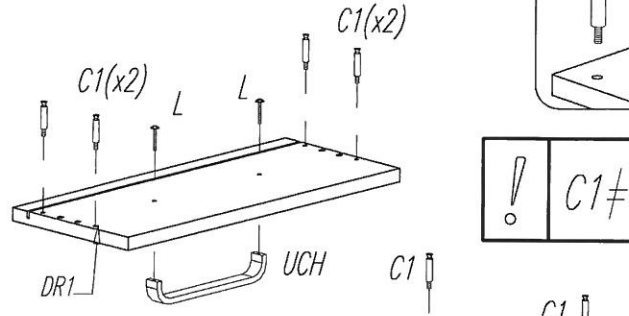
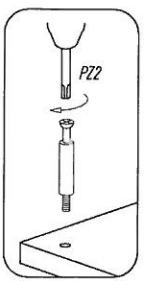
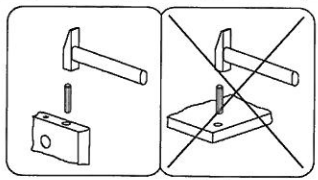
Opozorilo! Otroka ne puščajte brez nadzora staršev med montažo.



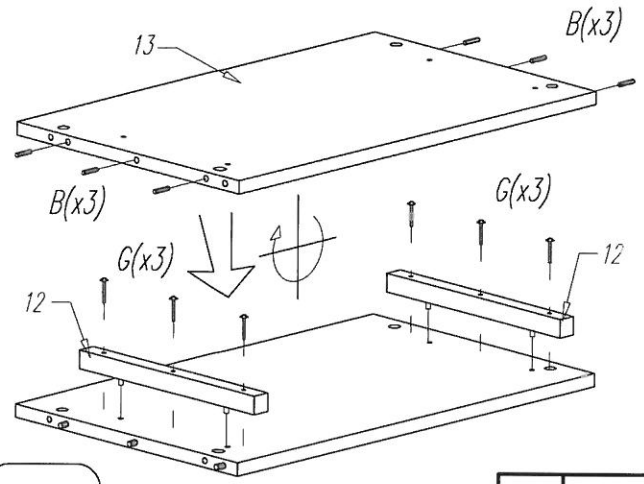
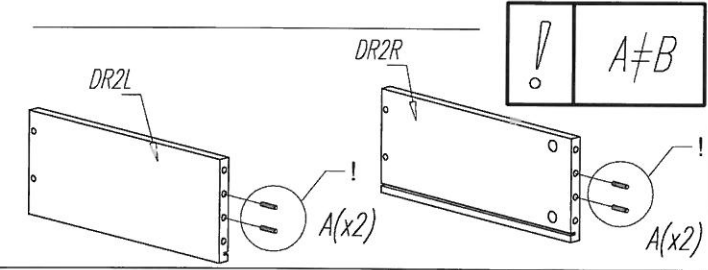
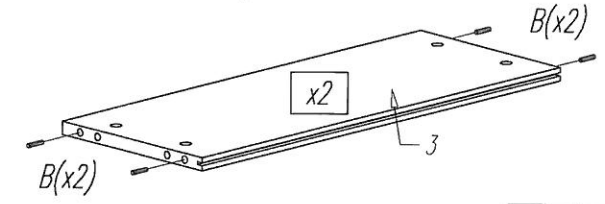
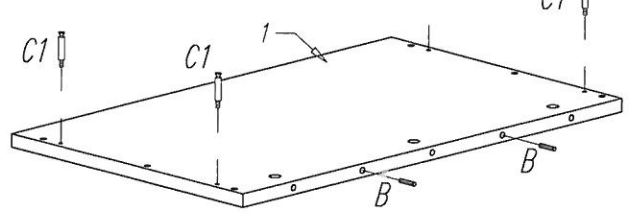
Instrukcija montažu
 Assembly instruction
 Montageanleitung
 Instructions d'installation
 Novodiňo



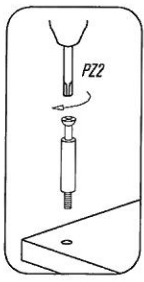
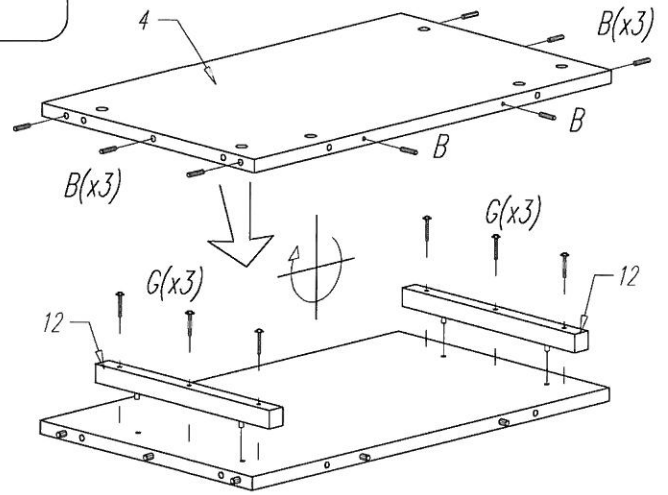
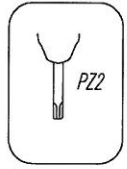
A $\varnothing 8 \times 40$ x4	B $\varnothing 7,8 \times 32$ x48	C1 L34/St x37	C2 L24/St x4	D $\varnothing 15/16$ x41	E $\varnothing 3,0 \times 20$ x6	F x16
G $\varnothing 3,5 \times 35$ x20	H $\varnothing 7 \times 50$ x4	J $\varnothing 6 \times 11$ x6	K x15	L M4x25 x2	M x4	N $\varnothing 3,0 \times 16$ x2
L-350 ZR ZL x1		LOGO x1	 SW4 x1	 x2		



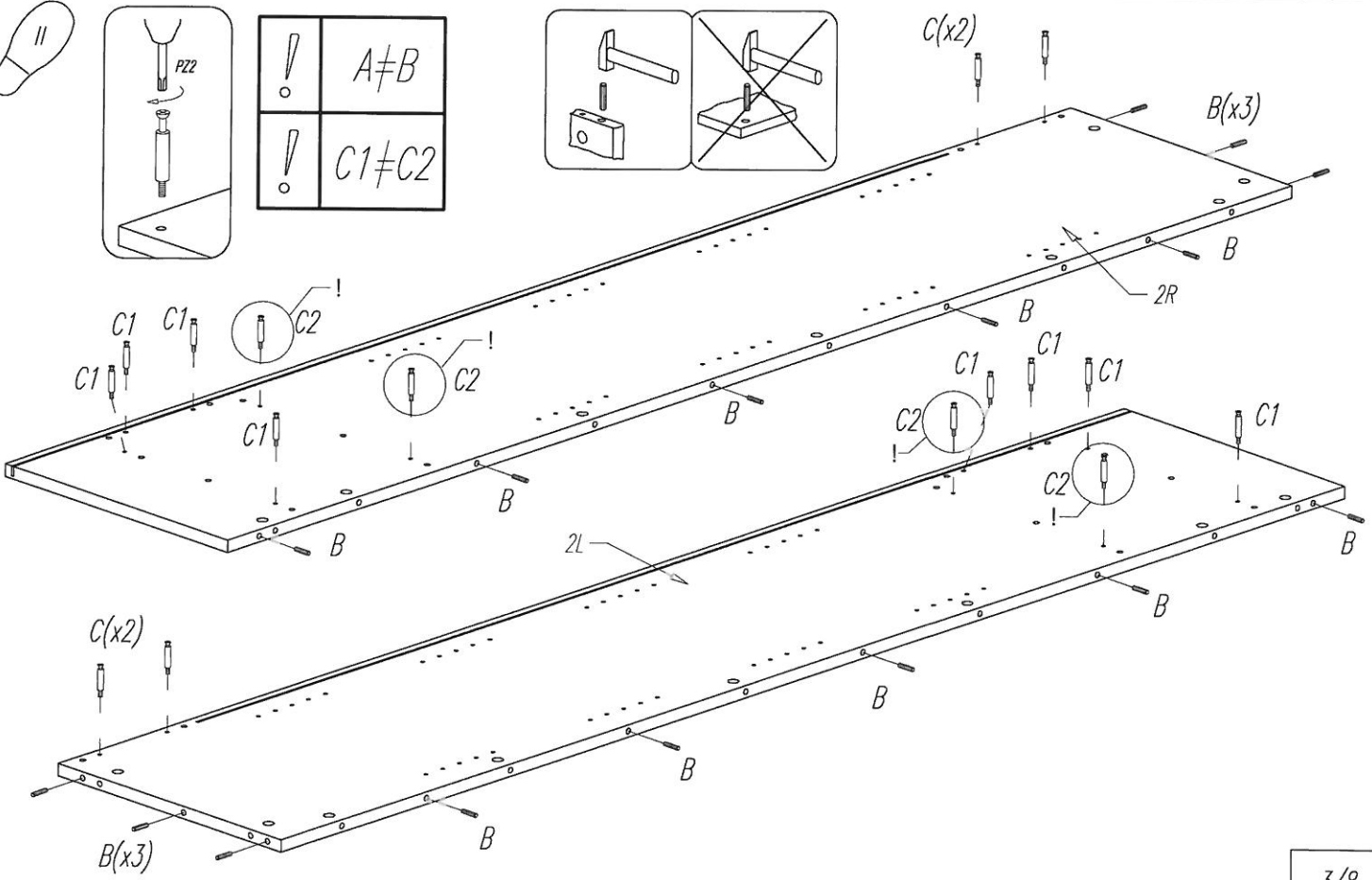
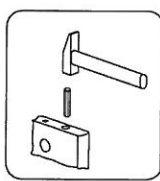
! C1 ≠ C2



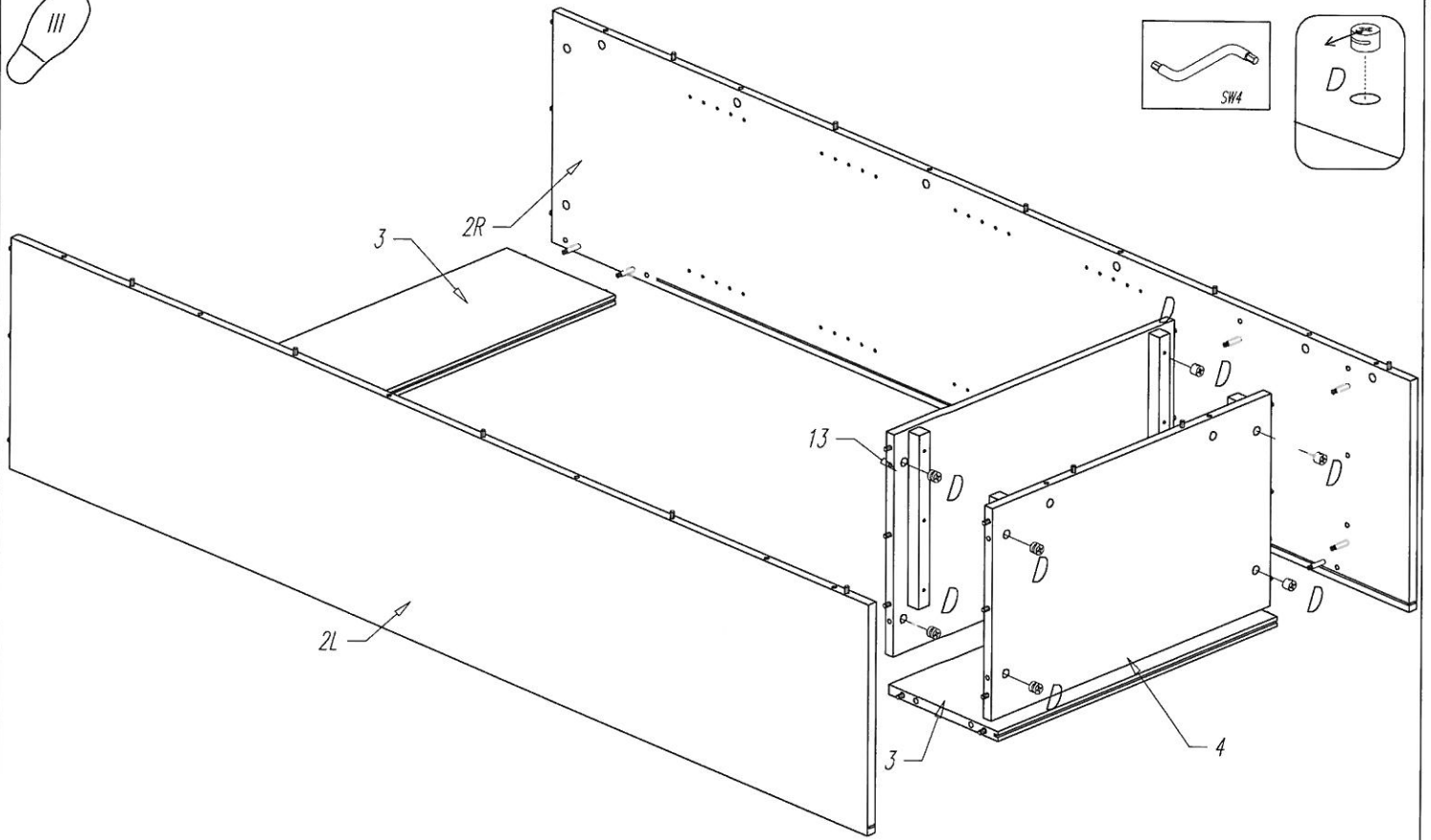
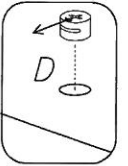
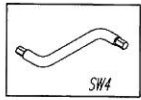
! A ≠ B



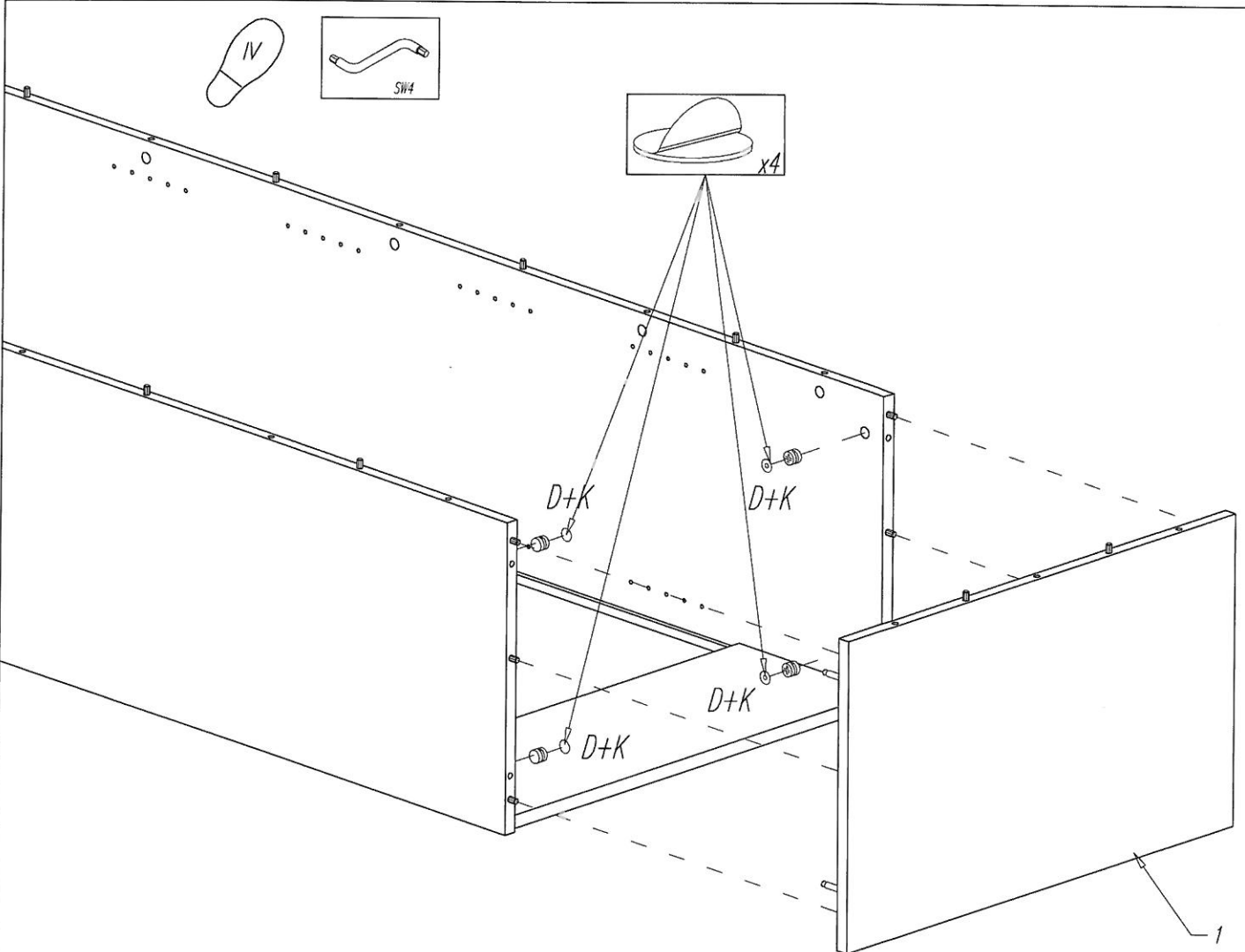
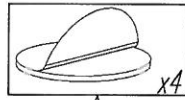
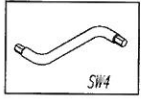
! A ≠ B
! C1 ≠ C2

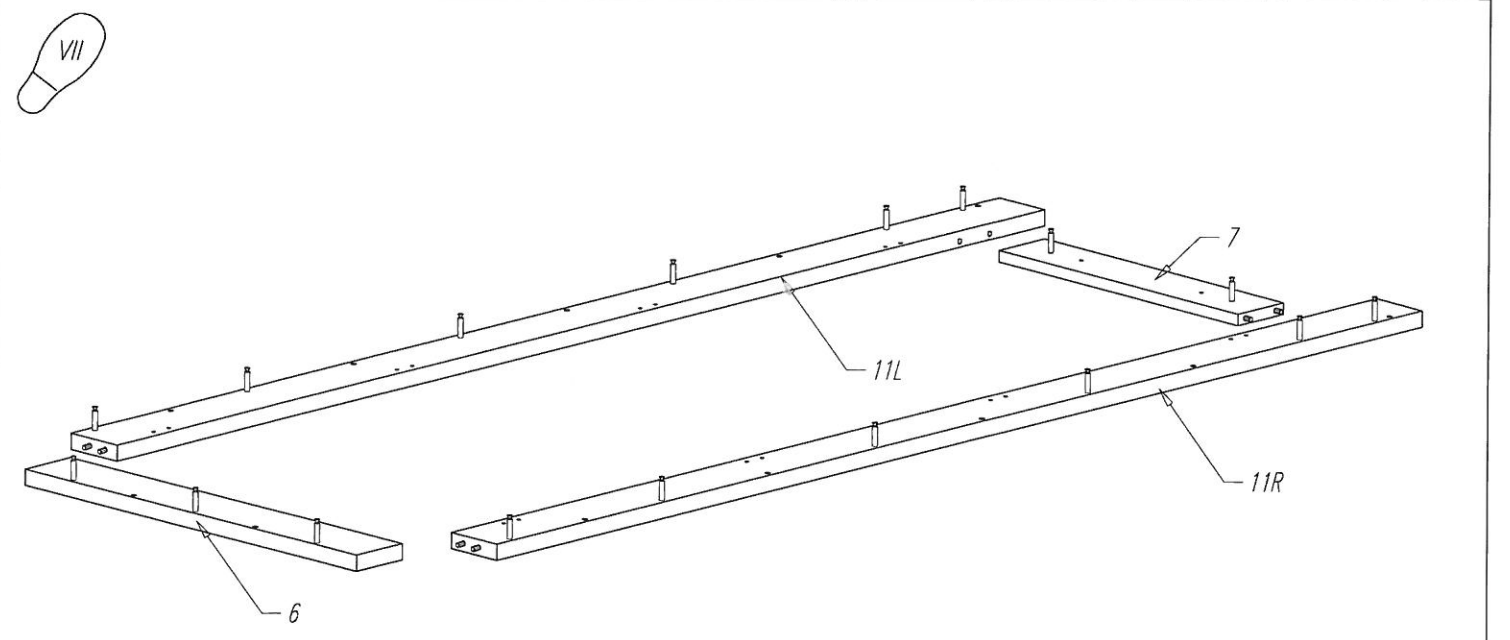
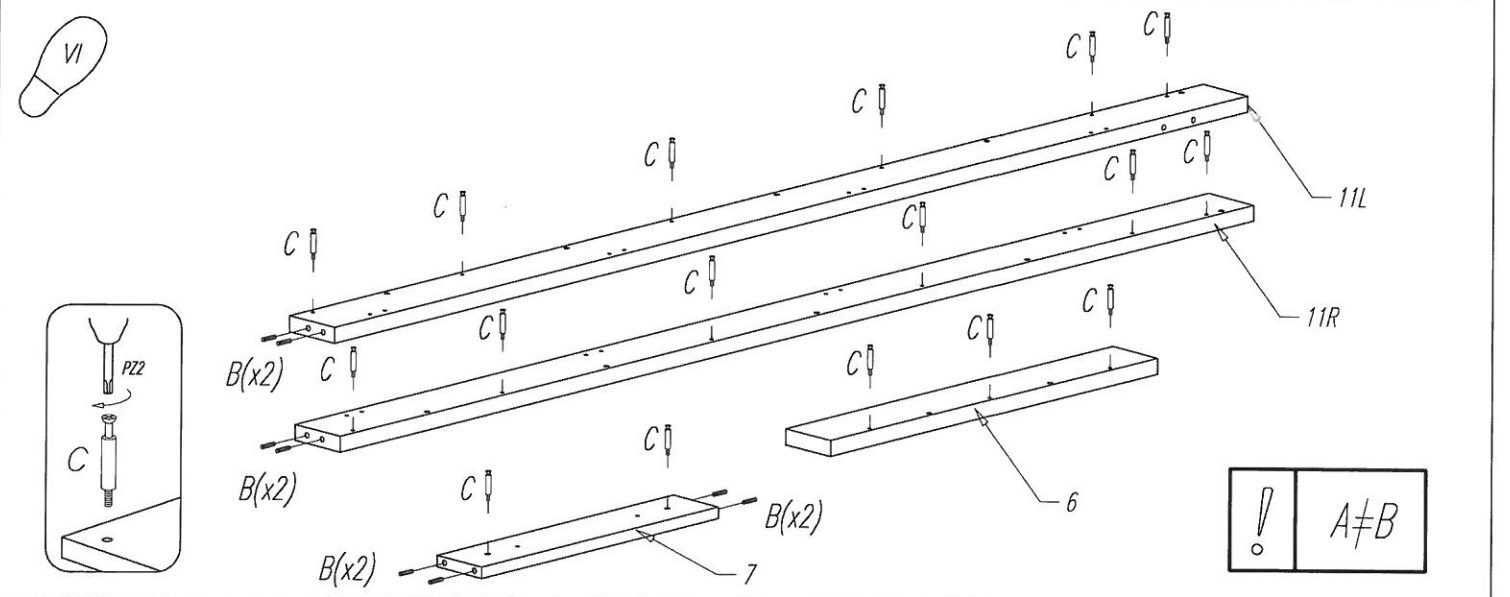
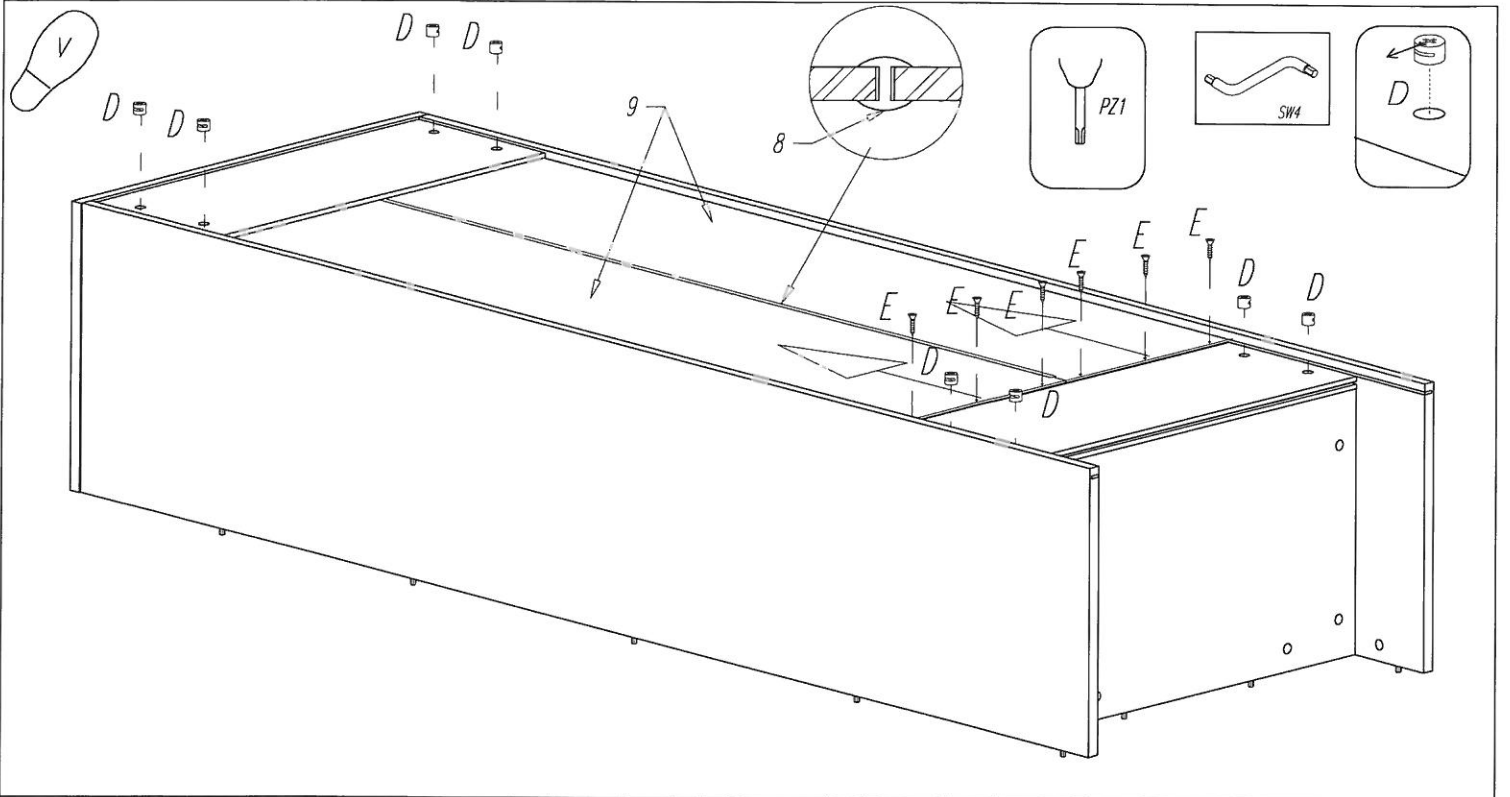


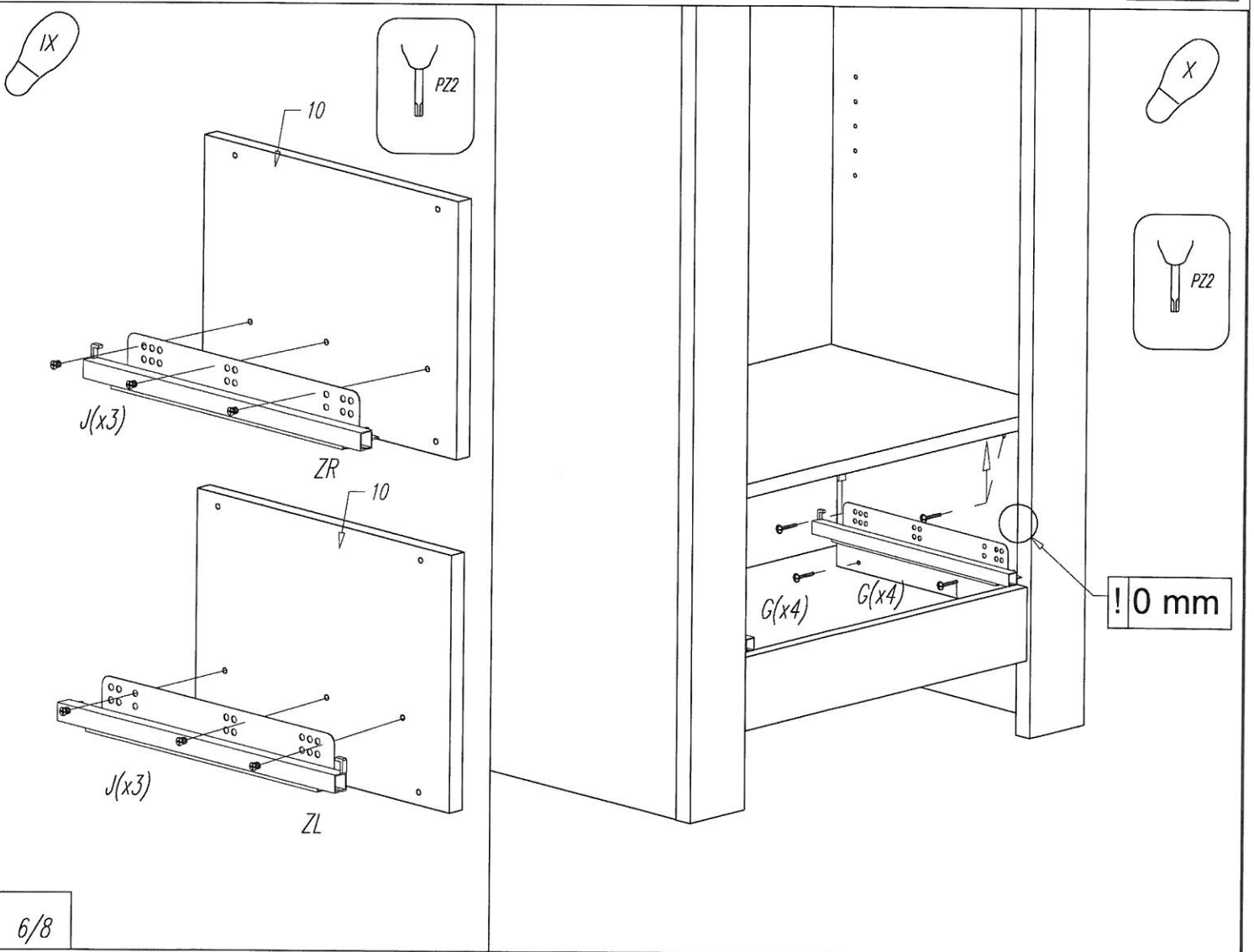
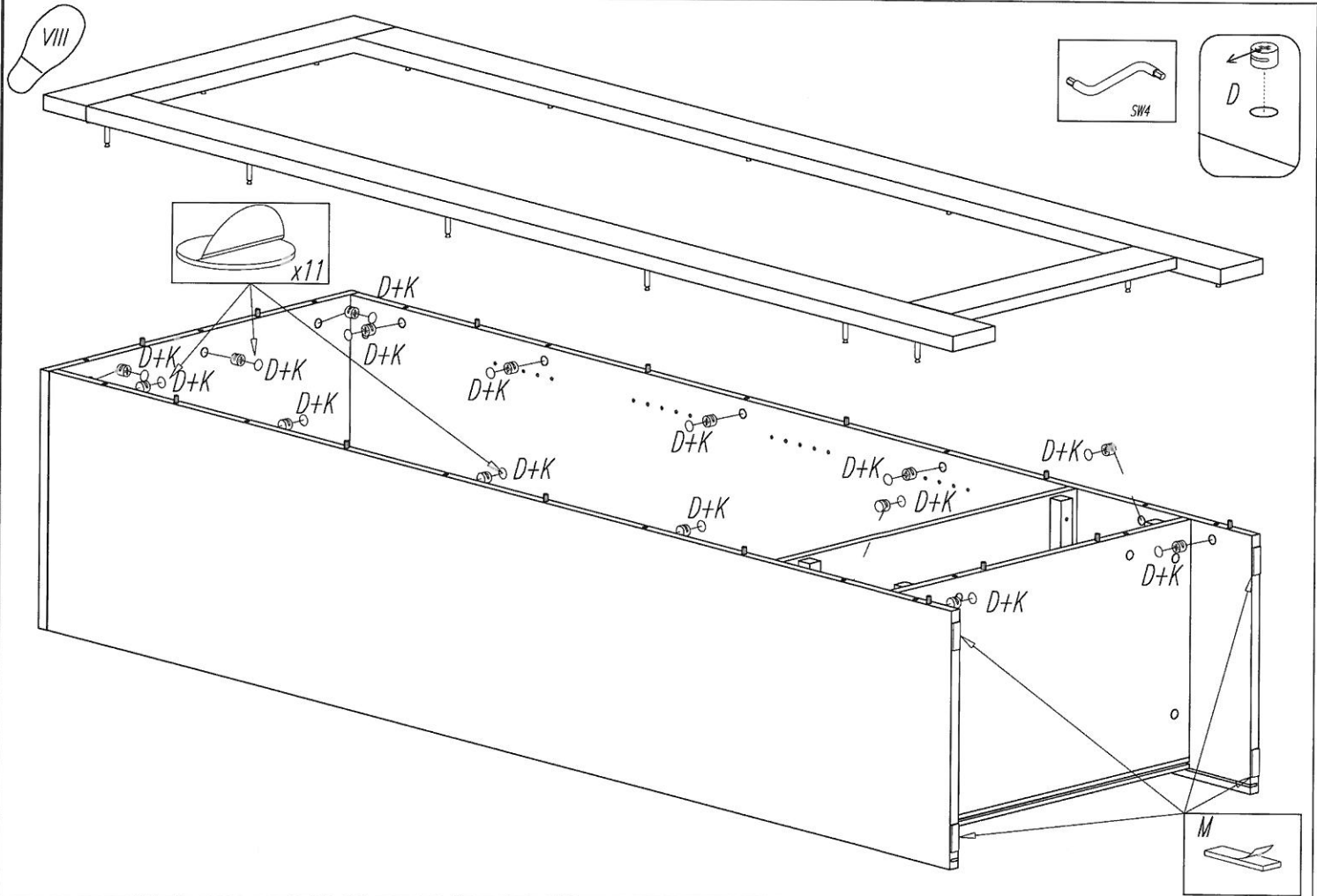
III



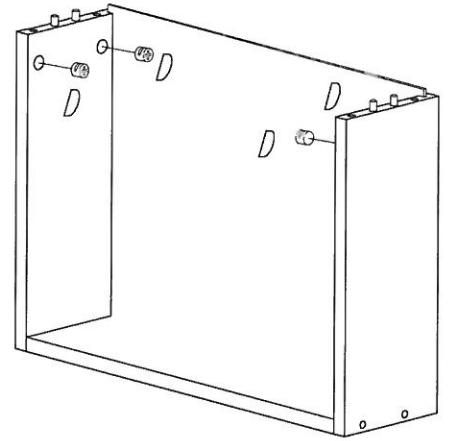
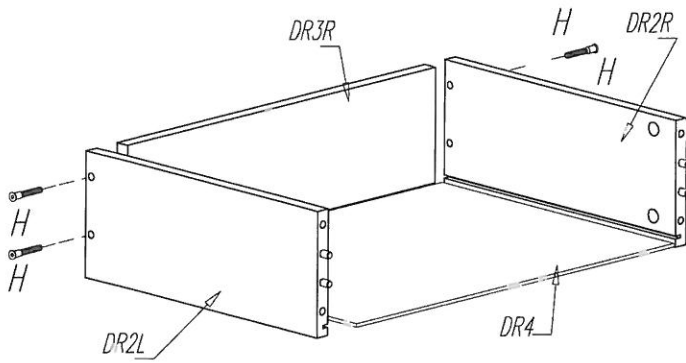
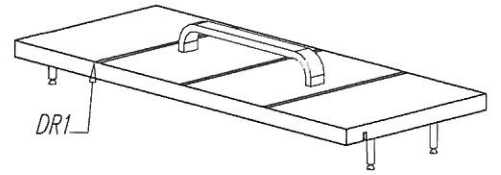
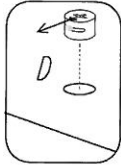
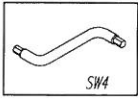
IV



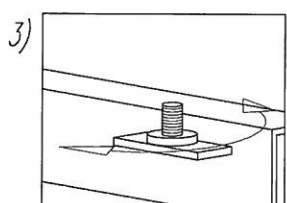
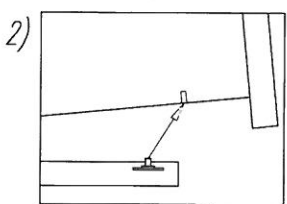
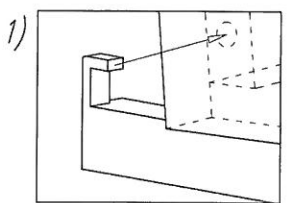
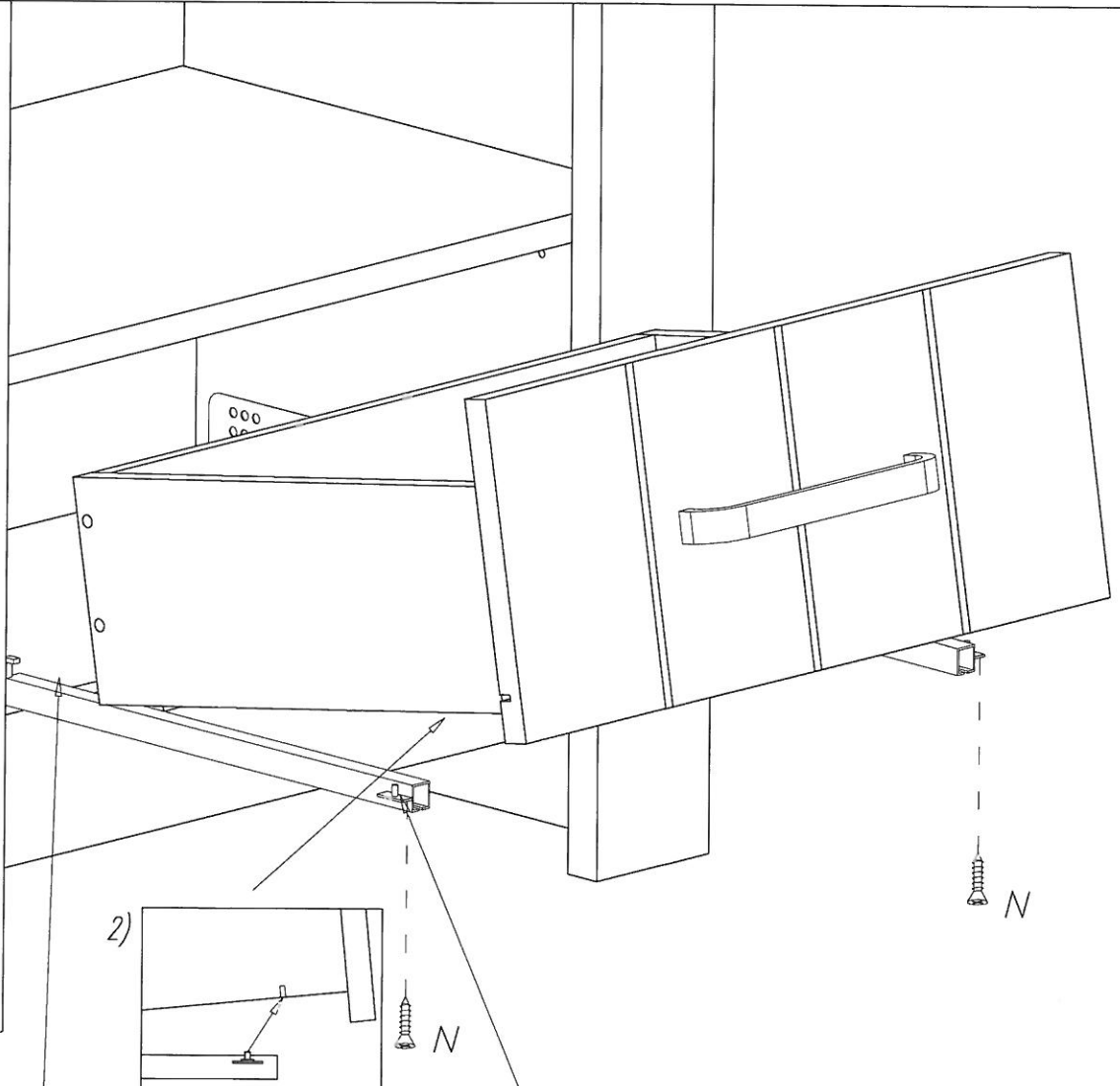




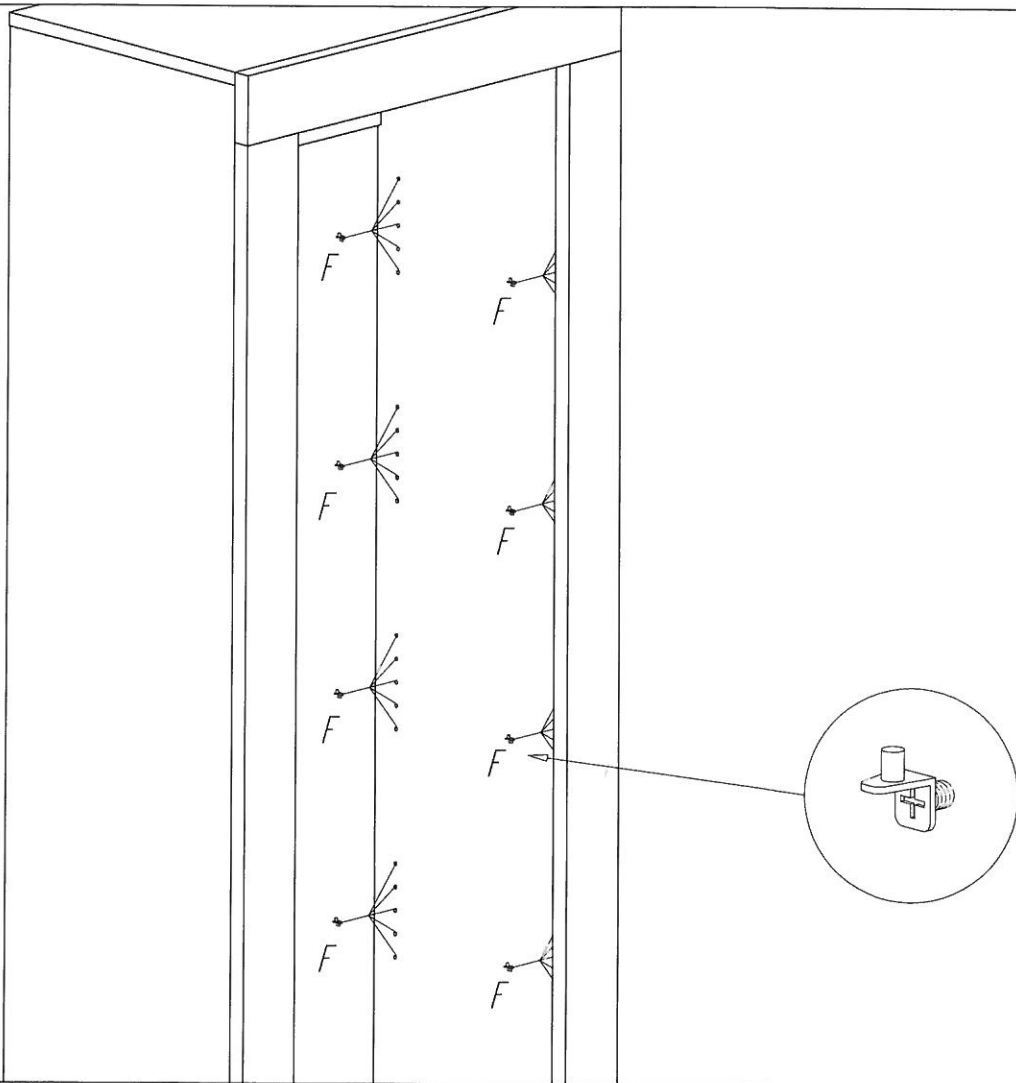
XI



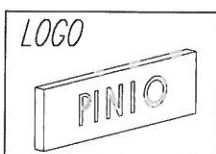
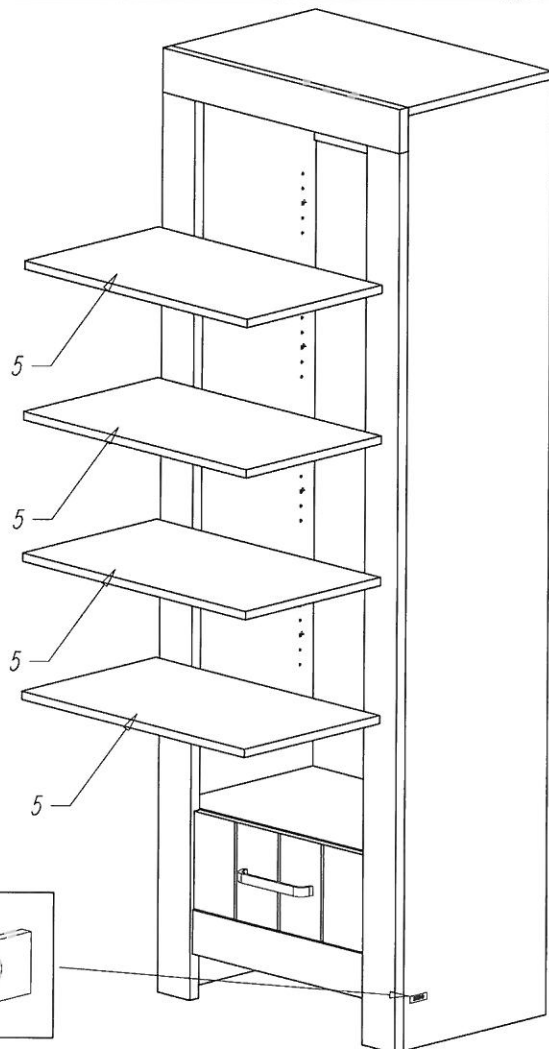
XII



XIII



XIV



Instrukcja montażu
 Assembly instruction
 Montageanleitung
 Instructions d'installation
 Navodila