

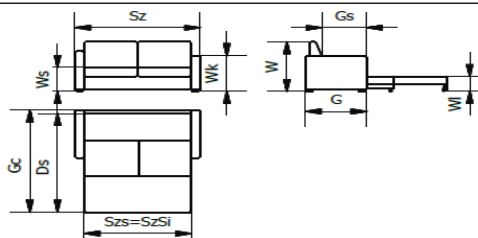
**BLACK  
RED  
WHITE**

**BRW COMFORT Sp. Z o.o.**

Słupy 42, 10-381 Olsztyn  
tel. +48 89 538 92 03; fax. +48 89 538 92 05

**OLA II (16KFA03B0)**

**1FBK**

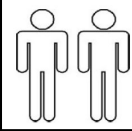


**Sofa z funkcją spania i pojemnikiem**

Wymiary gabarytowe mebla w [cm]				Informacje logistyczne					
Szerokość (Sz)		<b>92</b>		Ilość sztuk w naczepie [90 m3]		<b>79</b>			
Wysokość (W)		<b>87</b>							
Głębokość (G)		<b>100</b>							
Wymiary konstrukcyjne mebla [cm]				Opis opakowania					
Wysokość korpusu (Wk)		<b>87</b>		Ilość paczek dla jednego produktu		<b>1</b>			
Wys siedziska (Ws)/Wys leżyska (Wl)		<b>42/42</b>		Instrukcja montażu	tak	nie	<b>x</b>		
Głębokość siedziska (Gs)		<b>61</b>		Instrukcja użytkownika	tak	<b>x</b>	nie		
Szerokość siedziska (SzSi)		<b>74</b>		Produkt zmontowany	tak	<b>x</b>	nie		
Głębokość cał. z funkcją (Gc)		<b>189</b>		Stopki zmontowane	tak	<b>x</b>	nie		
Wysokość podłokietnika (Wp)		<b>65</b>		Podłokietniki zmontowane	tak	<b>x</b>	nie		
Powierzchnia spania netto (Szs x Ds.)		<b>74x189</b>		Powierzchnia spania netto - wymiary po rozłożeniu bez zaokrągleń, profili itp.					
Powierzchnia spania brutto (Szs x Ds.)		<b>74x189</b>		Powierzchnia spania brutto - maksymalne wymiary zewnętrzne po rozłożeniu					
Cechy mebla	Siedzisko	Oparcie	Materac	Wymiary paczek [cm]					
Pianka PU	<b>T30/38</b>	<b>T30/38</b>		Lp.	Długość	Szerokość	Wys.	Masa [kg]	Obj. [m3]
Pianka HR				1	<b>94</b>	<b>105</b>	<b>90</b>	<b>58</b>	<b>0,89</b>
Bonell/Pocket/Multipocket				2					<b>0,00</b>
Sprężyny faliste				3					<b>0,00</b>
Listwy sprężynujące				4					<b>0,00</b>
Pas tapicerski				Pow. magazynu [m2]		Razem objętość [m3]		<b>0,89</b>	
Tył mebla tkanina	meblowa	<b>X</b>	techniczna	<b>Informacje dodatkowe</b>					
Materac tkanina	meblowa		techniczna	Minimalna szerokość drzwi do wniesienia paczki					
Pojemnik	biały	<b>X</b>	szary	Niniejsza Karta Produktu nie jest ofertą handlową w rozumieniu przepisów Kodeksu Cywilnego. W ramach ogólnego udoskonalania produktów, zgodnie z wymogami rynkowymi i prawnymi producent BRW COMFORT Sp. z o.o. zastrzega sobie prawo do wprowadzania w dowolnej chwili zmian konstrukcyjnych w oferowanych meblach, nie zmieniając ich ogólnego charakteru.					
Konstrukcja	plyta	<b>X</b>	rama						
Elementy ozdobne									
<b>Stopki (rodzaje, kolor)</b>									
metal									
drewno			<b>0</b>						
tworzywo	<b>X</b>	<b>20</b>	<b>CZARNY</b>						
<b>Przeszyca ozdobne</b>									
jednoigłowe			<b>0</b>						
dwuigłowe			<b>0</b>						
<b>Poduszki</b>	Szt.								
oparciowe			<b>0</b>						
ozdobne			<b>0</b>						
podłokietnikowe			<b>0</b>						
wałki			<b>0</b>						
				Elementy ozdobne wykonane są z drewna litego. Producent dopuszcza nieznaczne różnice w odcieniach wybarwień, jest to normalne zjawisko przy stosowaniu naturalnych materiałów.					

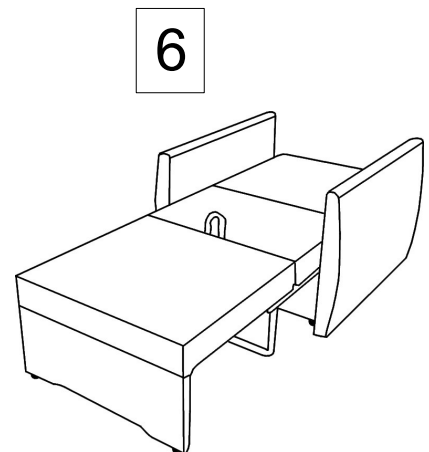
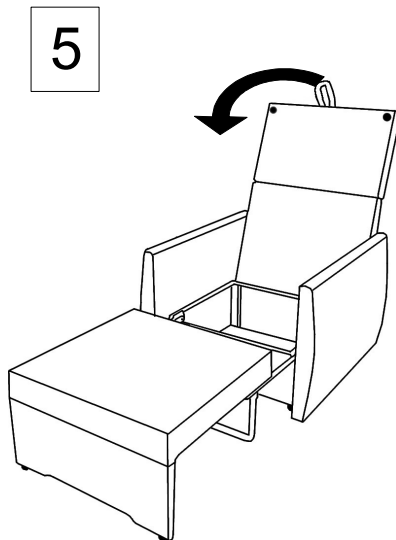
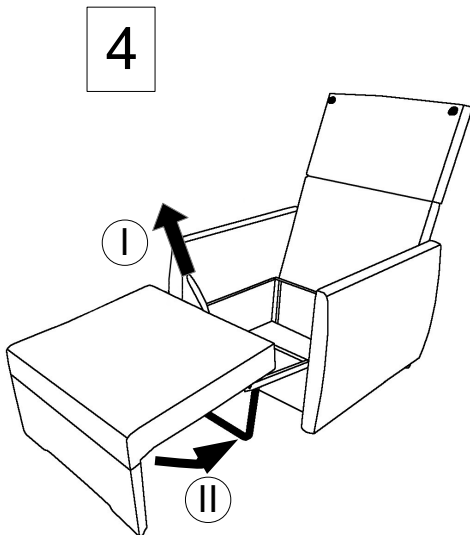
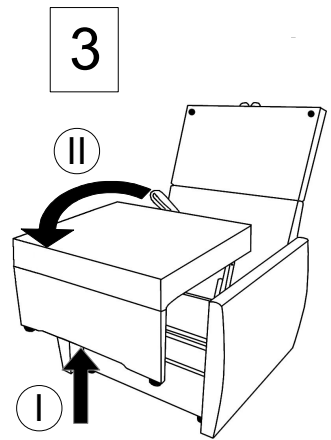
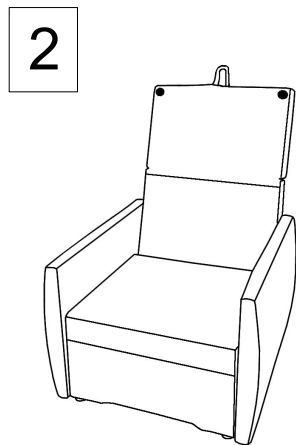
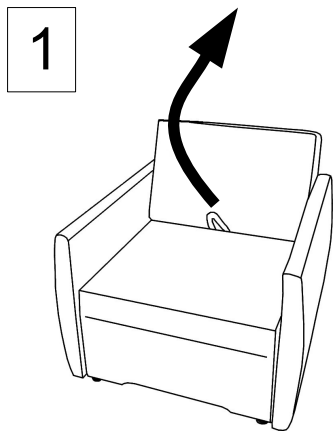
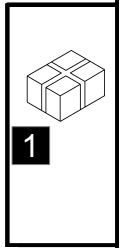
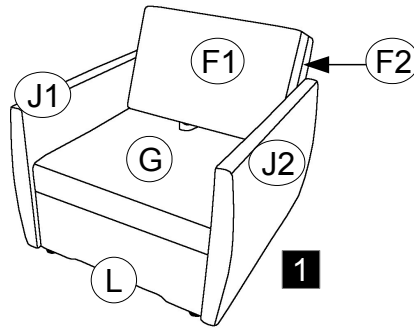


D - Montageanleitung GB - Assembly instructions NL - Handleiding voor de montage  
 PL - Instrukcja montażu TR - Montaj talimatı RU - Инструкция по монтажу  
 RO - Instrucțiuni de montaj IT - Istruzioni di montaggio FR - Notice de montage  
 SK - Návod na montáž CZ - Montážní návod HU - Szerelési útmutató



1/1

# OLA II 1FBK



Service-Dienstverlening-Serwis-Servis-Сервисная служба-Assistenza-Szerviz

Typ-Type-Tip-Tipe-Tipus-Tipo

F1	<input type="checkbox"/>
F2	<input type="checkbox"/>
G	<input type="checkbox"/>
L	<input type="checkbox"/>
J1	<input type="checkbox"/>
J2	<input type="checkbox"/>
	<input type="checkbox"/>

