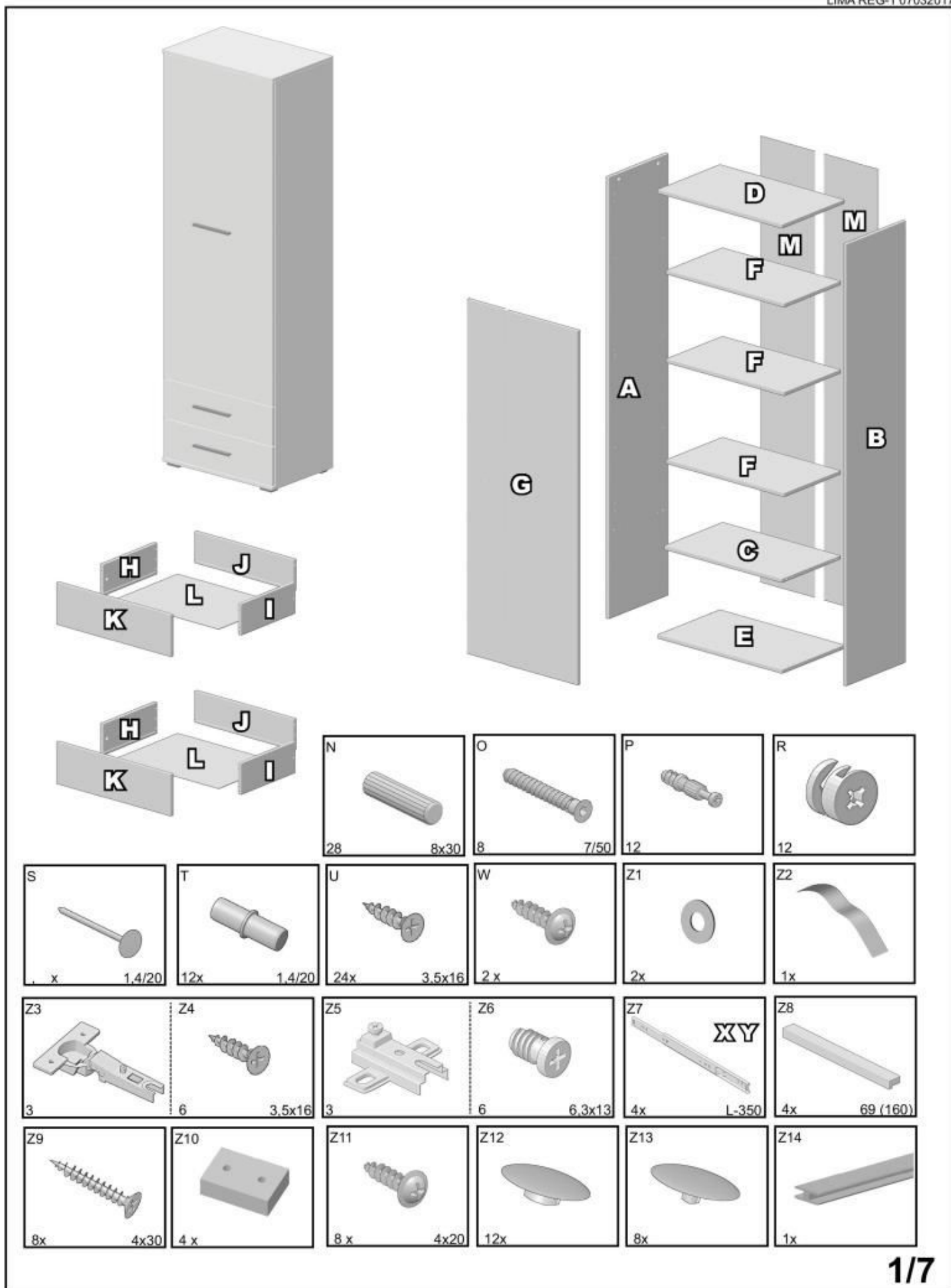


LIMA REG-1

h HALMAR

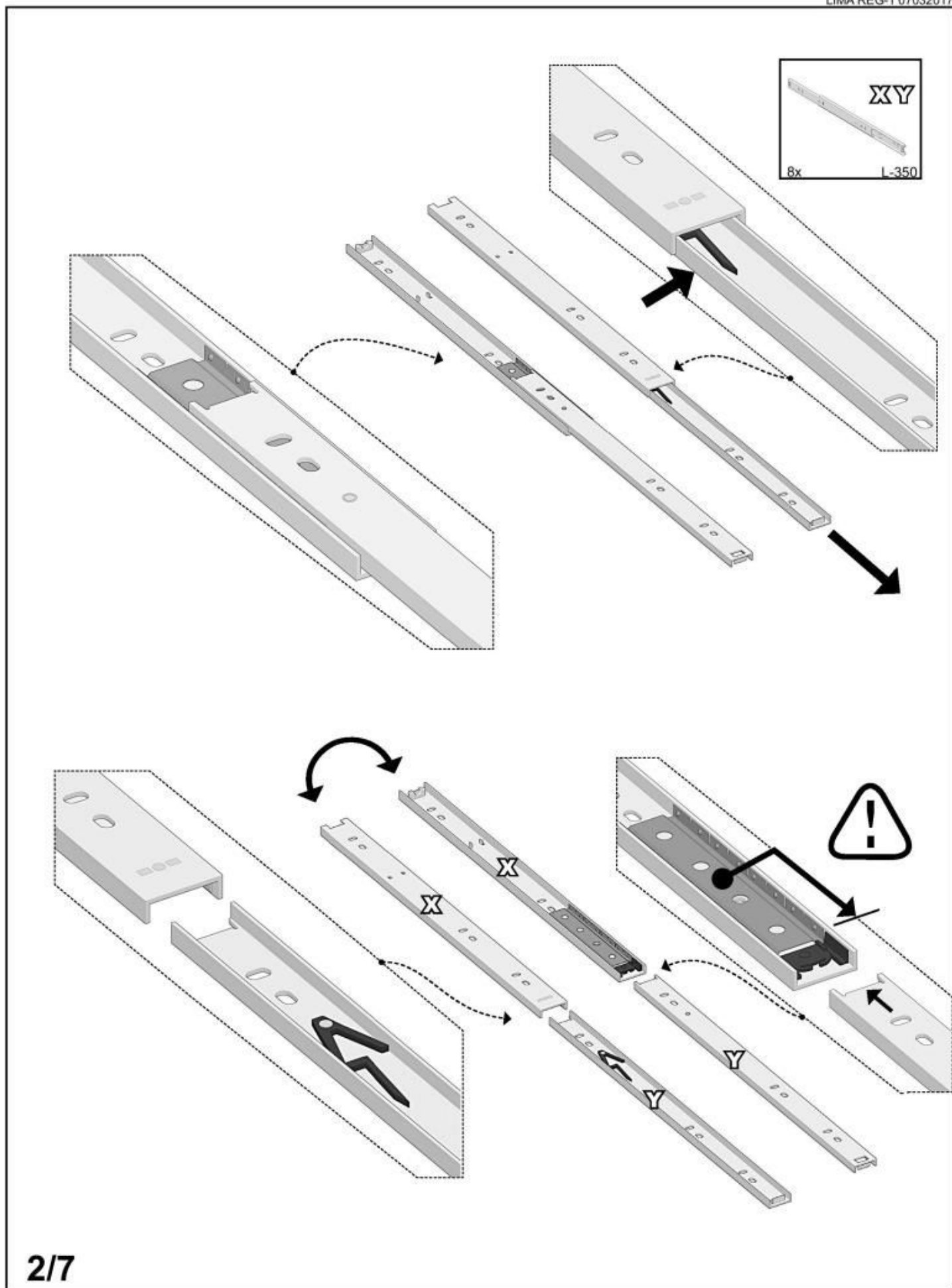
HALMAR Sp. z o.o., ul. Centralnego Okręgu Przemysłowego 2,
37-450 Stalowa Wola, POLSKA / POLAND
tel. + 48 15 843 28 10, fax: +48 15 842 19 57, e-mail: office@halmar.com.pl

LIMA REG-1 07032017



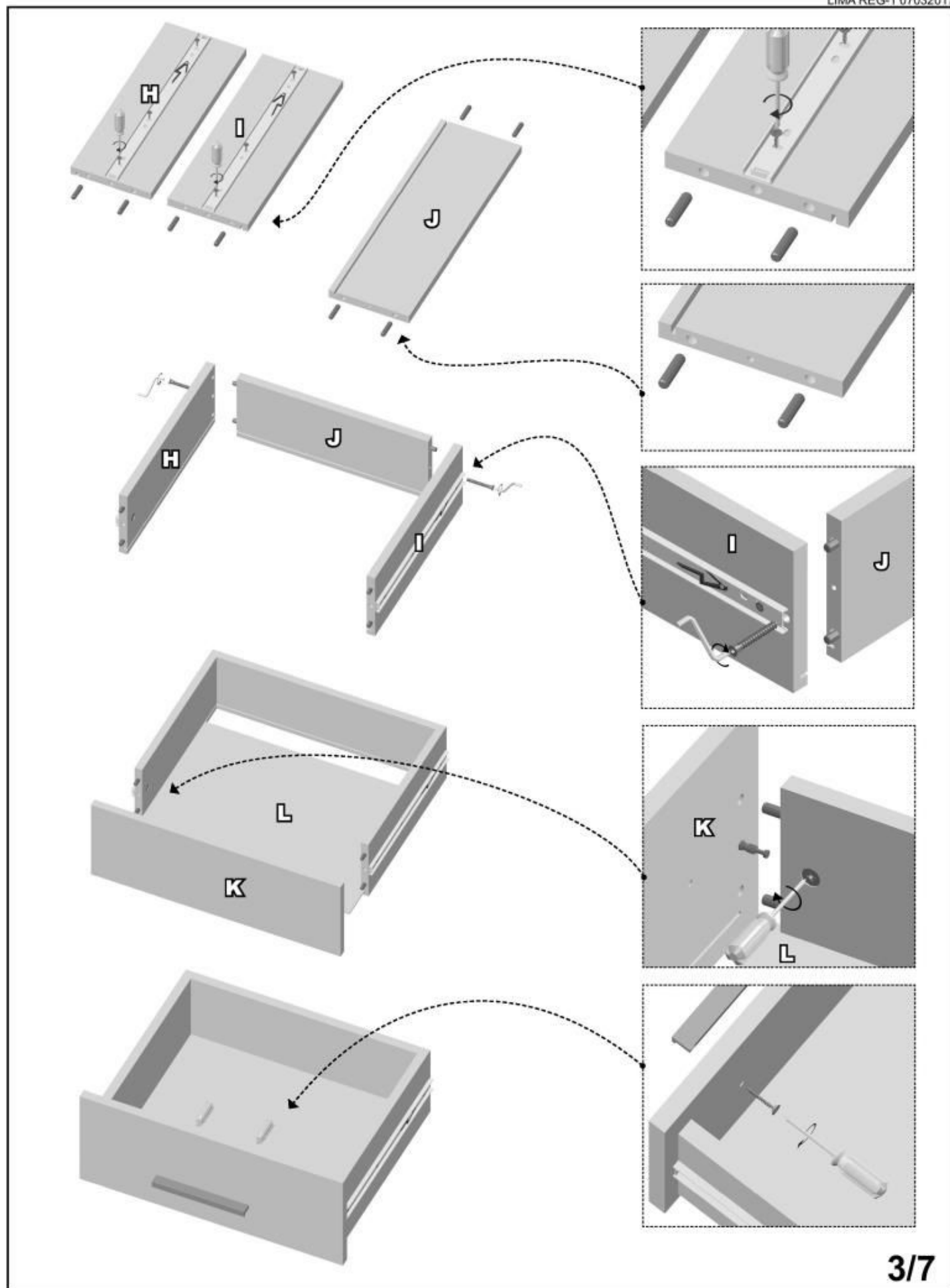
LIMA REG-1

LIMA REG-1 07032017



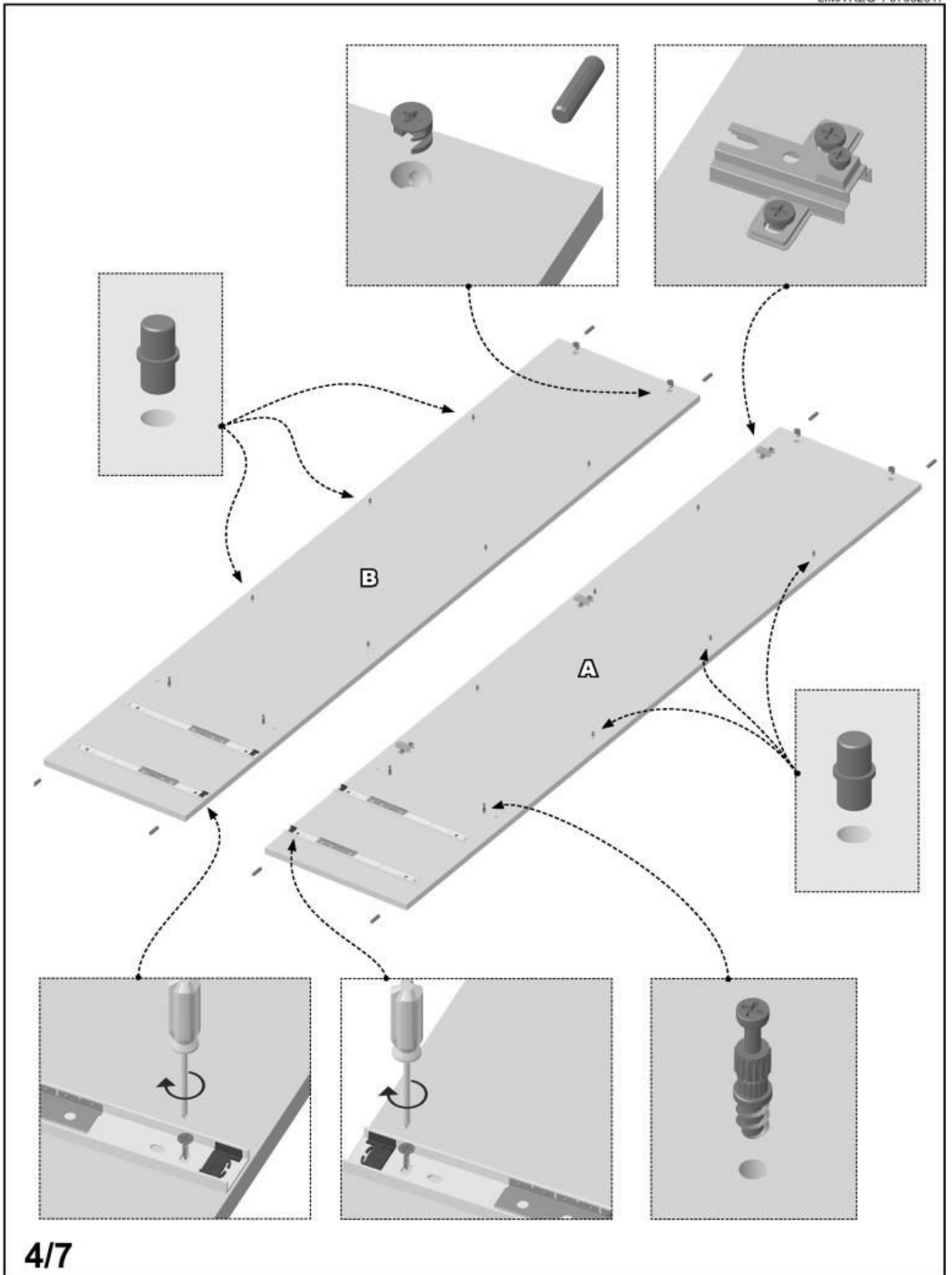
LIMA REG-1

LIMA REG-1 07032017



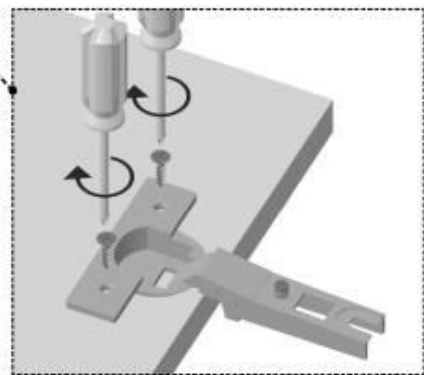
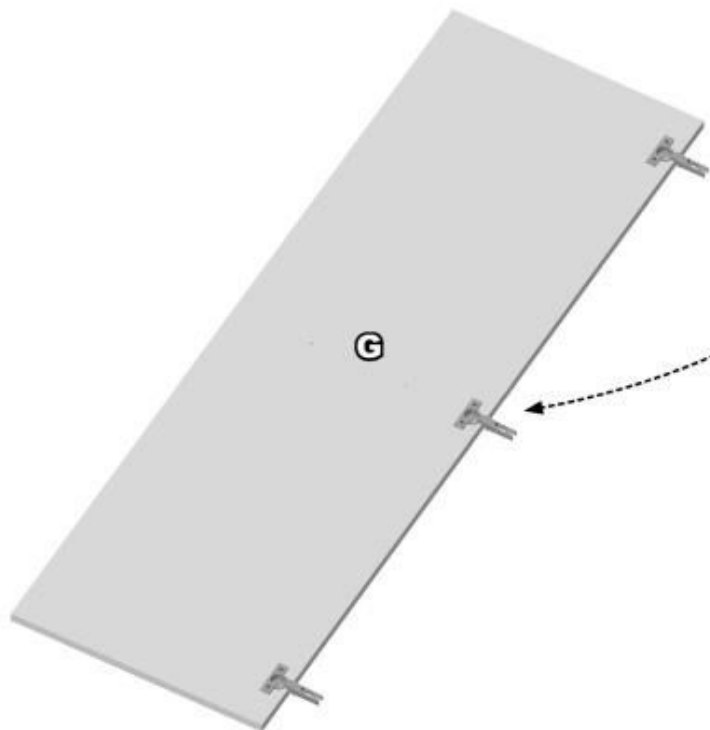
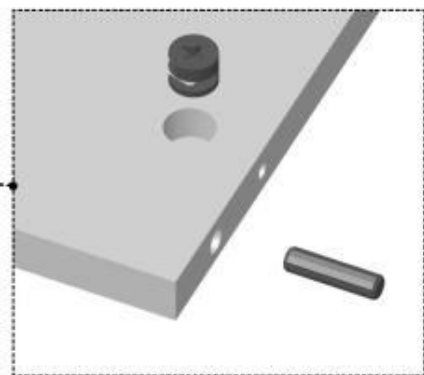
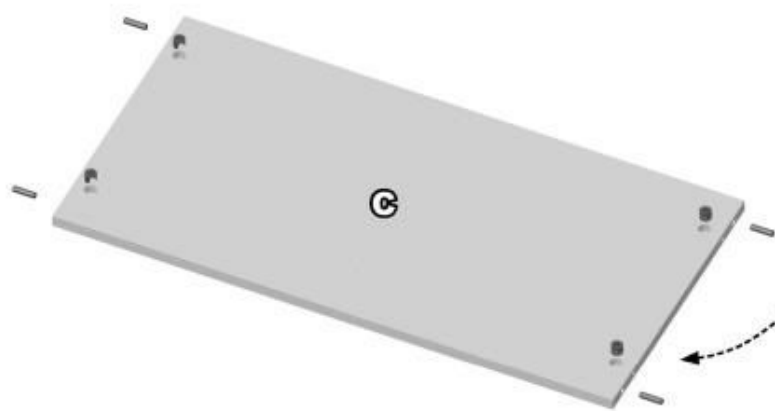
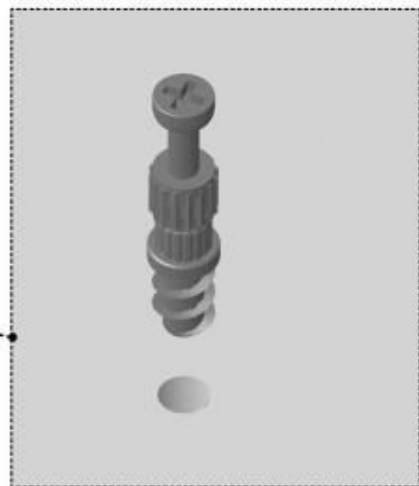
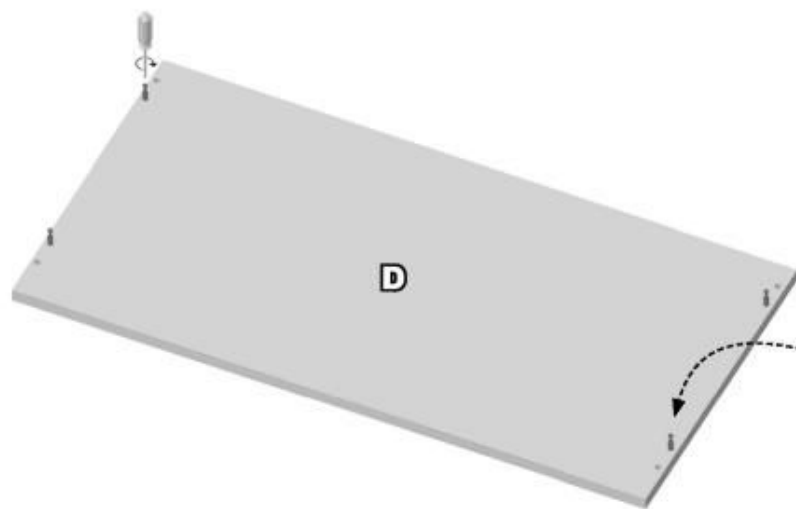
LIMA REG-1

LIMA REG-1 07032017



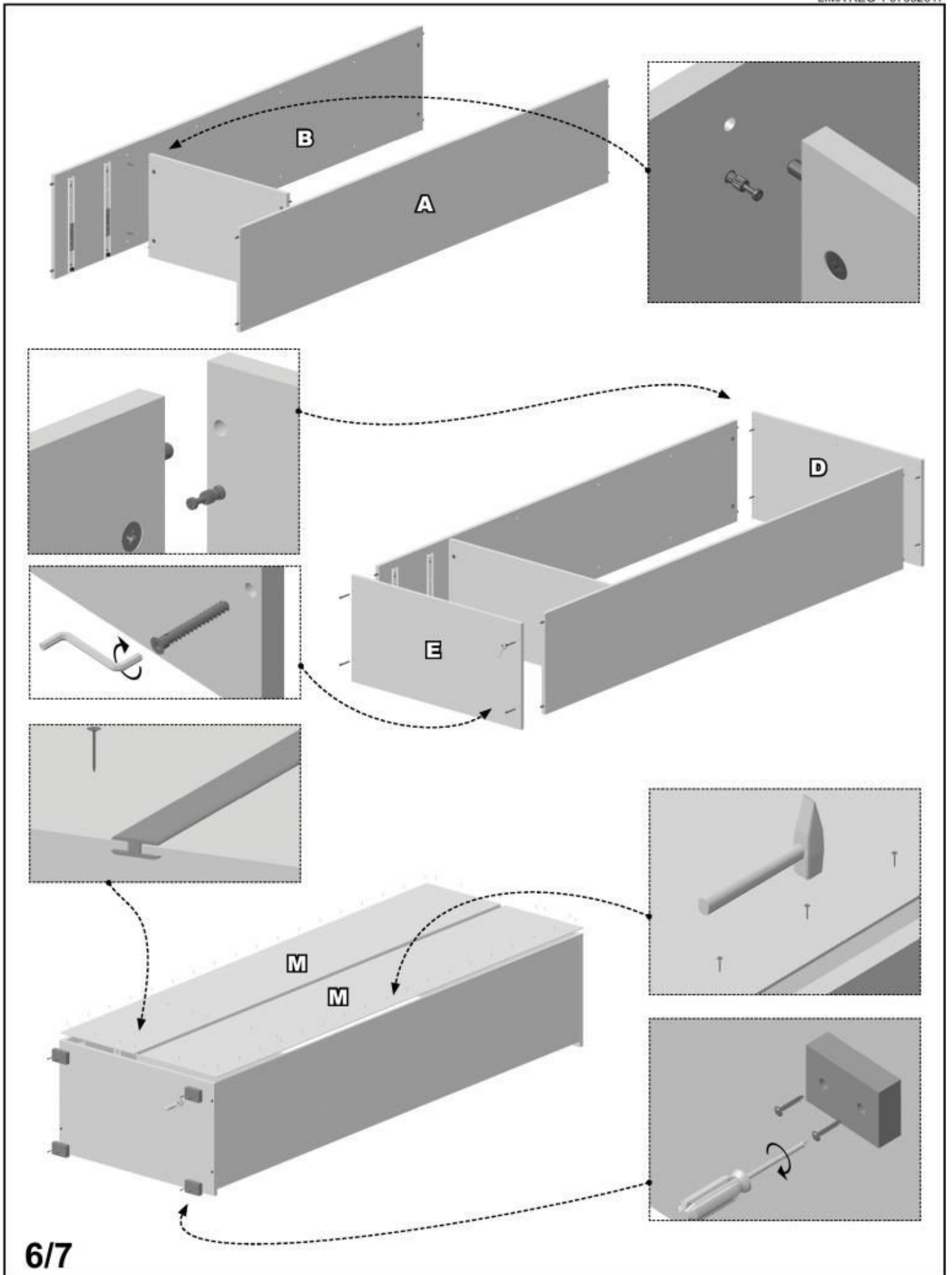
LIMA REG-1

LIMA REG-1 07032017



LIMA REG-1

LIMA REG-1 07032017



LIMA REG-1

LIMA REG-1 07032017



1 x

