

DE Montageanleitung  
 FR Notice de montage  
 NL Handleiding voor de montage

GB Assembly instructions  
 ID Instruksi di montagjo  
 PL Instrukcja montażu

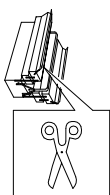
CZ Montážní návod  
 HU Szereleési útmutató  
 TR Montaj talimatı

SK Návod na montáž  
 RO Instrucțiuni de montaj  
 RU Инструкция по монтажу



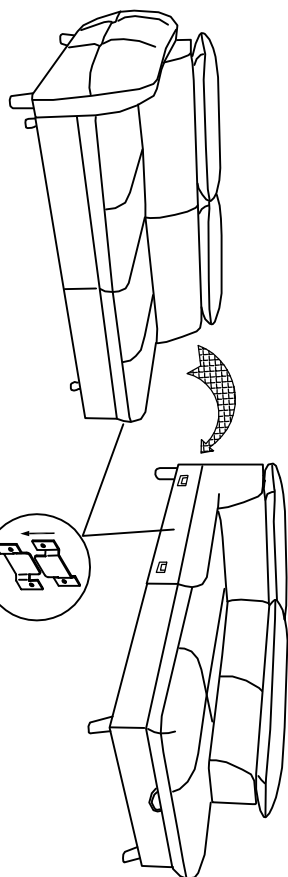
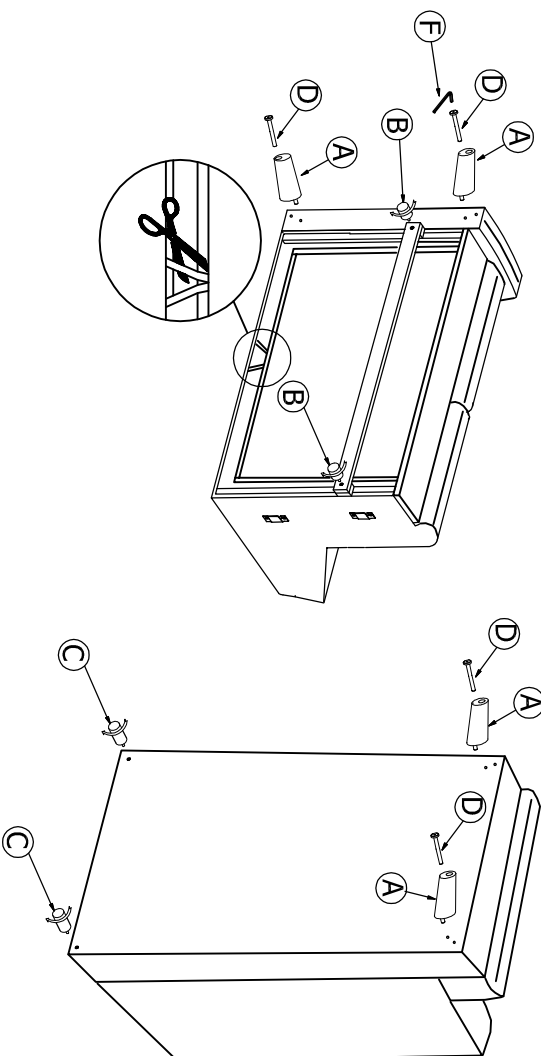
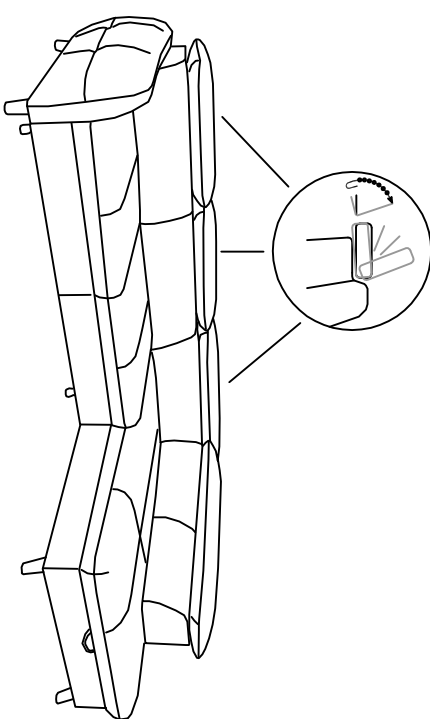
# HUGO

2F-OTM/BK / OTM/BK-2F



- Ø45 h60
- Ø50 h100
- M8x70
- 6 mm

- A - 4
- B - 2
- C - 2
- D - 2
- F - 1



1

2

3

