

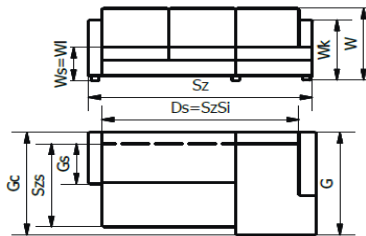
**BLACK  
RED  
WHITE**

**P.P.H.U. PUSZMAN MEBLE**

ul. Oleśnicka 2A, 56-500 Syców  
tel. +48 62 786 91 89; fax. +48 62 785 21 22

**OSLO**

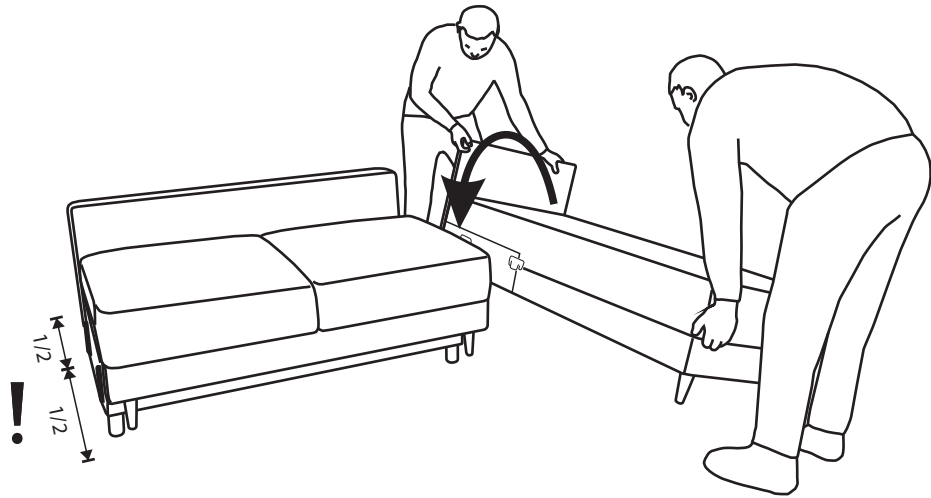
**LUX 3DL.RECMU**



**Narożnik z funkcją spania i pojemnikiem, mechanizm rozkładania na podnośnikach.**

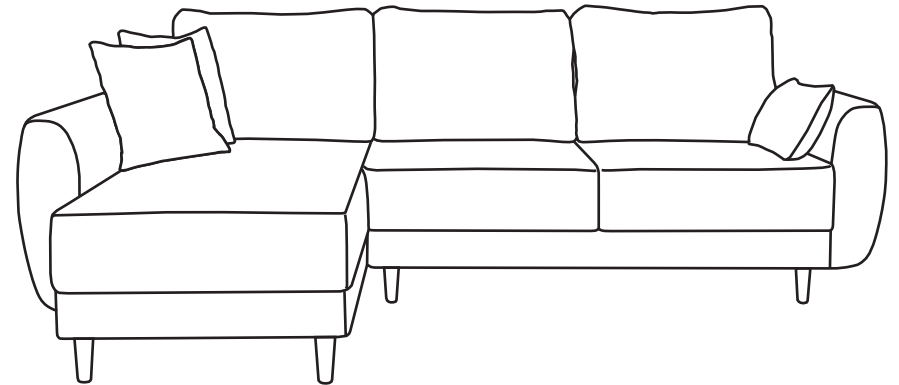
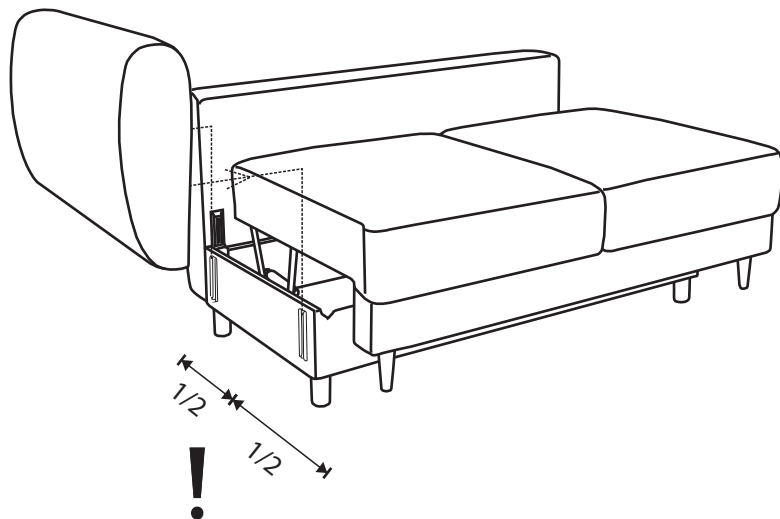
Wymiary gabarytowe mebla w [cm]				Informacje logistyczne					
Szerokość (Sz)	247			Ilość sztuk w naczepie [90 m3]			38		
Wysokość (W)	89								
Głębokość (G)	186								
Wymiary konstrukcyjne mebla [cm]				Opis opakowania					
Wysokość korpusu (Wk)	74			Ilość paczek dla jednego produktu			4		
Wys siedziska (Ws)/Wys leżyska (WI)	45/45			Instrukcja montażu	tak	X	nie		
Głębokość siedziska (Gs)	53			Instrukcja użytkownika	tak	X	nie		
Szerokość siedziska (SzSi)	215			Produkt zmontowany	tak		nie X		
Głębokość cał. z funkcją (Gc)	186			Stopki zmontowane	tak		nie X		
Wysokość podłokietnika (Wp)	62			Podłokietniki zmontowane	tak	X	nie		
Powierzchnia spania netto (SzS x Ds.)	144 x 215			Powierzchnia spania netto - wymiary po rozłożeniu bez zaokrągleń, profili itp.					
Powierzchnia spania brutto (SzS x Ds.)	144 x 215			Powierzchnia spania brutto - maksymalne wymiary zewnętrzne po rozłożeniu					
Cechy mebla	Siedzisko	Oparcie	Materac	Wymiary paczek [cm]					
Pianka PU	T-30/40		T-30/40	Lp.	Długość	Szerokość	Wys.	Masa [kg]	Obj. [m3]
Pianka HR				1	63	79	159	65	0,79
Bonell				2	59	86	145	50	0,74
Sprężyny faliste	X		X	3	20	58	158	9	0,18
Listwy sprężynujące				4	20	58	98	5	0,11
Pas tapicerski				Pow. magazynu [m2]	1,24	Razem objętość [m3]			1,82
Tył mebla tkanina	meblowa	X	techniczna	<b>Informacje dodatkowe</b>					
Materac tkanina	meblowa	X	techniczna						
Pojemnik	biały	X	szary						
Konstrukcja	plyta		rama						
Elementy ozdobne				Niniejsza Karta Produktu nie jest ofertą handlową w rozumieniu przepisów Kodeksu Cywilnego. W ramach ogólnego udoskonalania produktów, zgodnie z wymogami rynkowymi i prawnymi producent zastrzega sobie prawo do wprowadzania w dowolnej chwili zmian konstrukcyjnych w oferowanych meblach, nie zmieniając ich ogólnego charakteru.					
<b>Stopki (rodzaje, kolor)</b>									
metal									
drewno	X	wzornik wybarwień							
tworzywo				Dopuszcza się występowanie różnic odcieni pomiędzy poszczególnymi partiami tkanin.					
<b>Przeszycia ozdobne</b>									
jednoigłowe	X			Elementy ozdobne wykonane są z drewna litego. Producent dopuszcza nieznaczne różnice w odcieniach wybarwień, jest to normalne zjawisko przy stosowaniu naturalnych materiałów.					
dwuigłowe									
<b>Poduszki</b>	Szt.								
oparciowe	3	pianka cięta+włóknina							
ozdobne	2	pianka cięta+włóknina							
podłokietnikowe	1	pianka cięta+włóknina							
wałki									

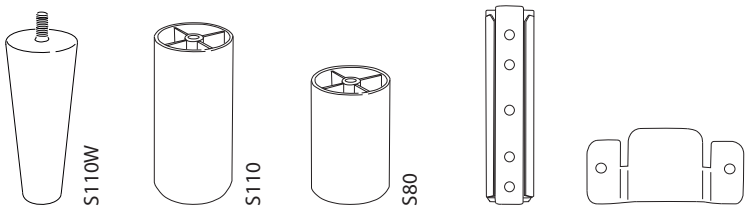
11



# OSLO LUX 3DL.RECMU

12



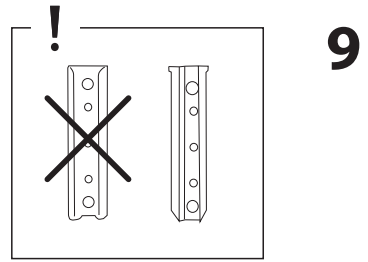
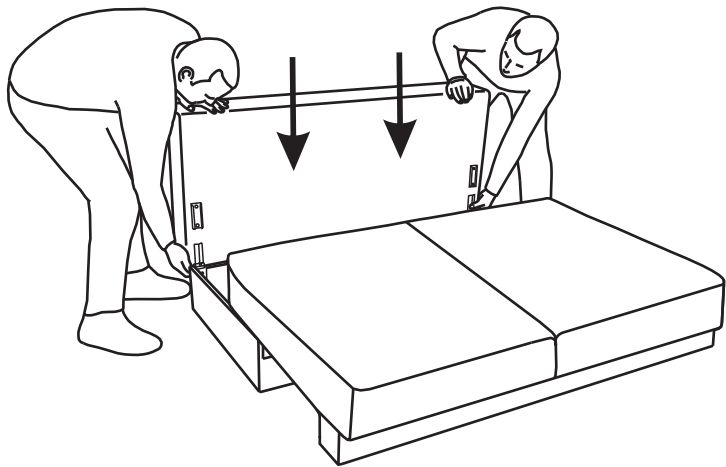
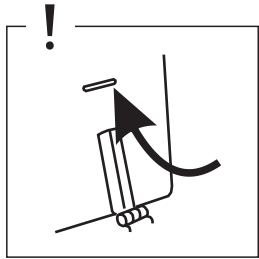


4x S110W    2x S110    4x S80    4x    4x

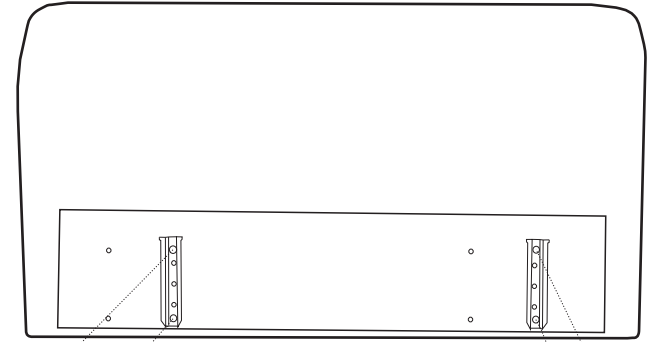


6x 5x60    2x M6x30    22x M6x20    2x N6    6x P5

**1**



**9**



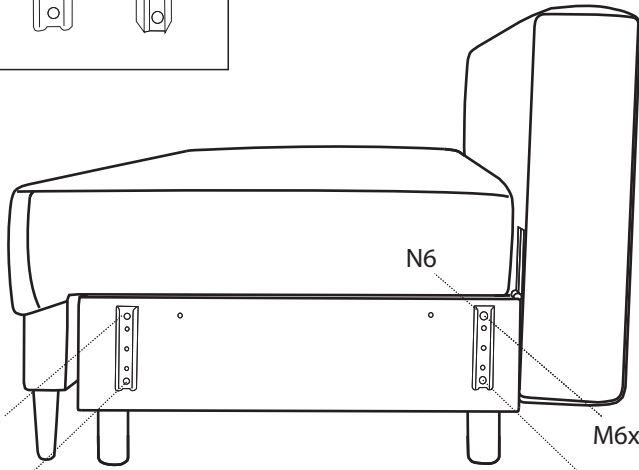
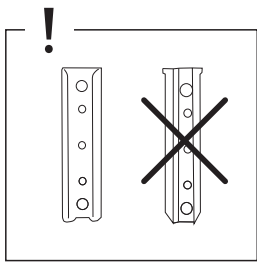
M6x20    M6x20  
M6x20    M6x20

**10**



M6x20    M6x20  
M6x20    M6x20

7



N6

M6x20

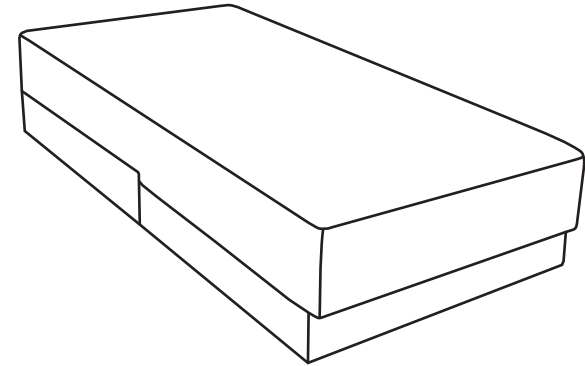
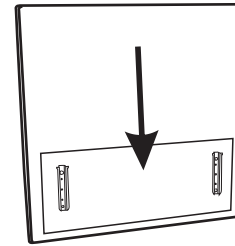
M6x30

M6x20

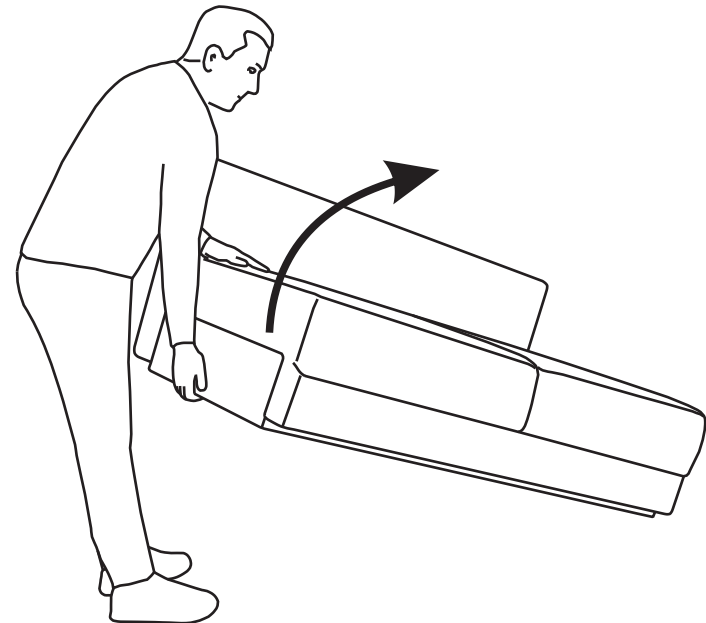
M6x20



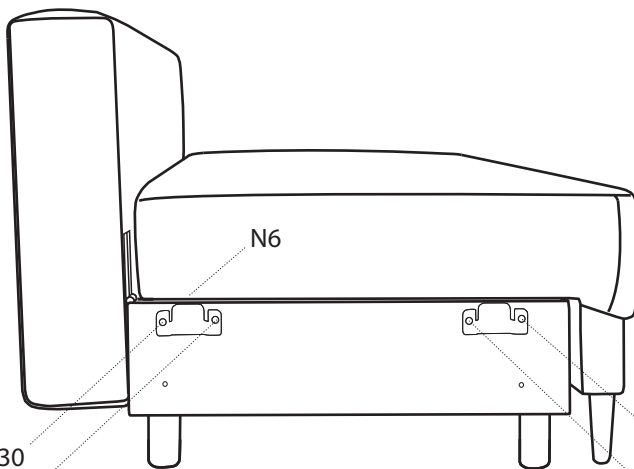
2



3



8



N6

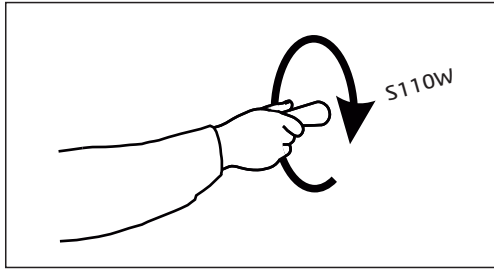
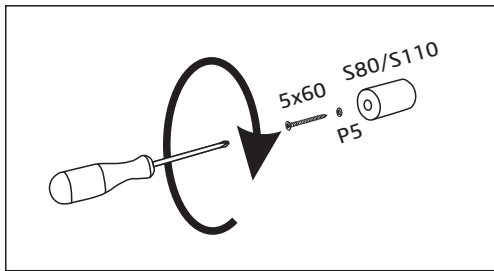
M6x30

M6x20

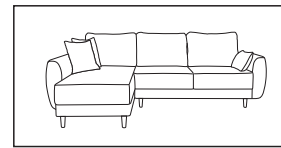
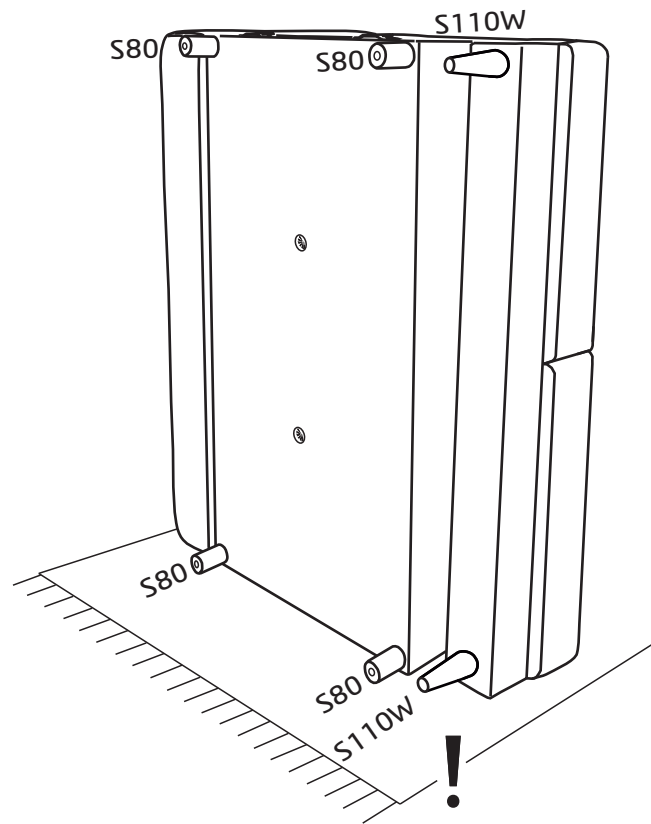
M6x20

M6x20

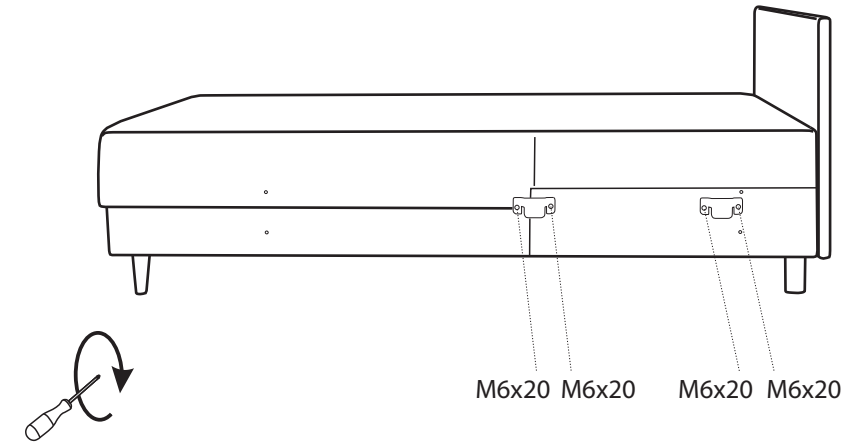




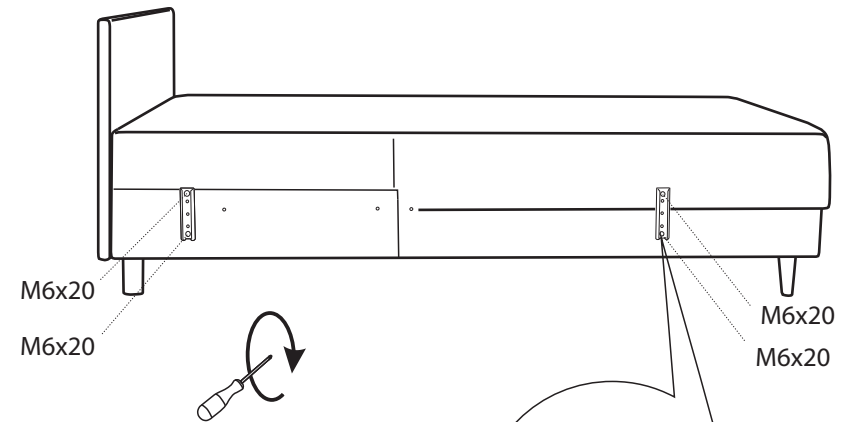
4



5



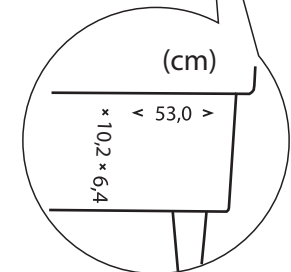
6

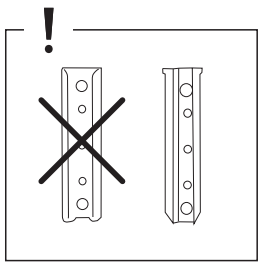


!

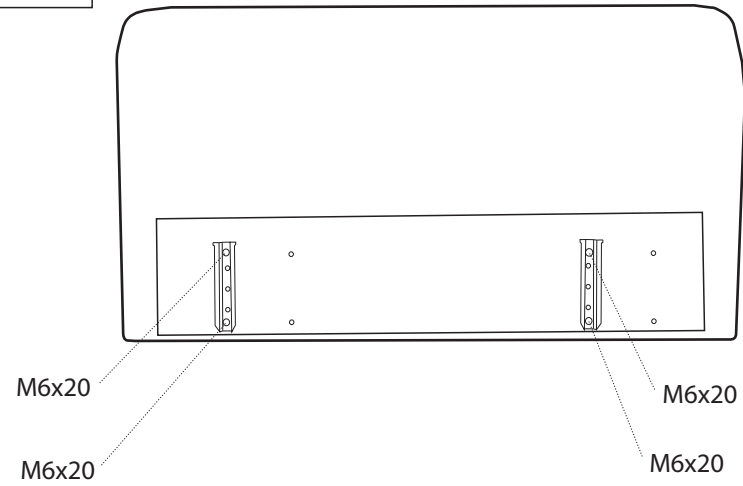
**DO NOT DRILL**  
the holes are already drilled

**NIE WIERCIĆ**  
otwory są już przewiercone

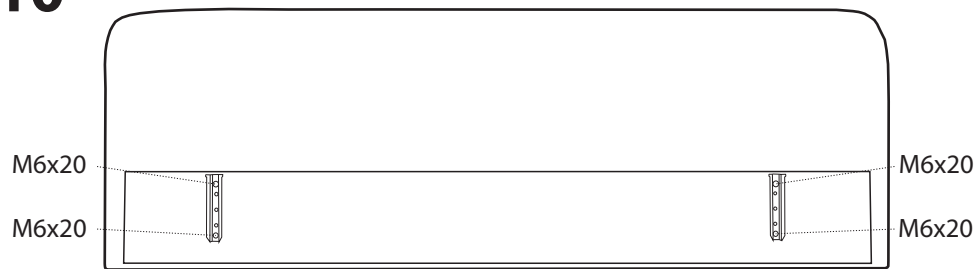




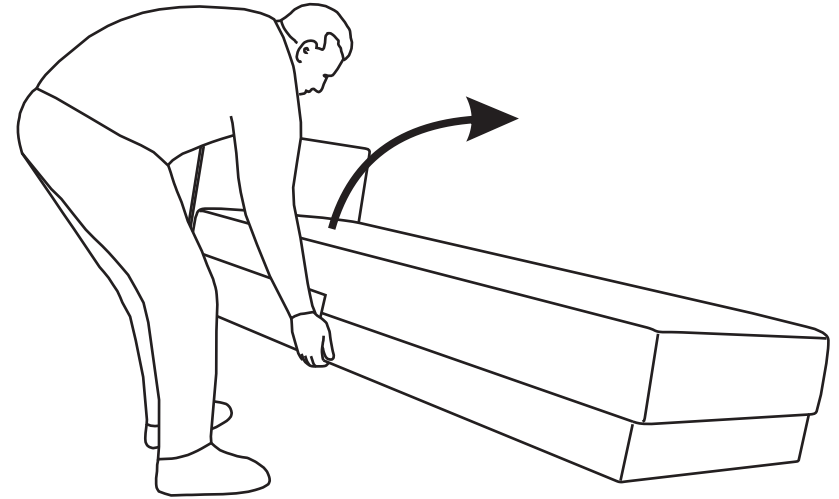
9



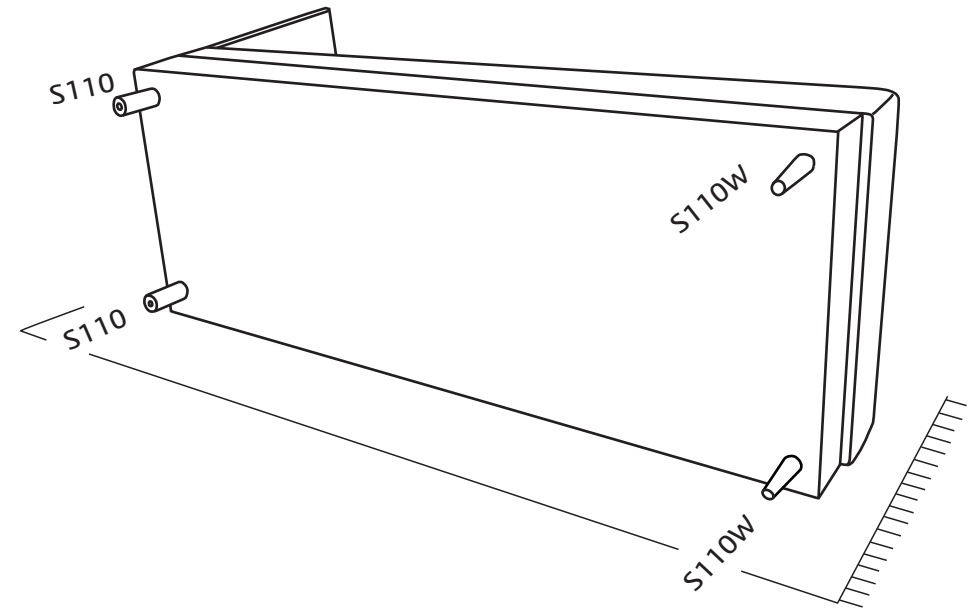
10



5

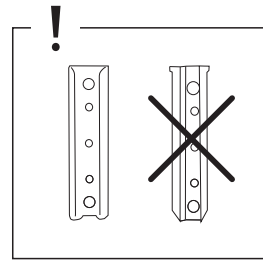


6

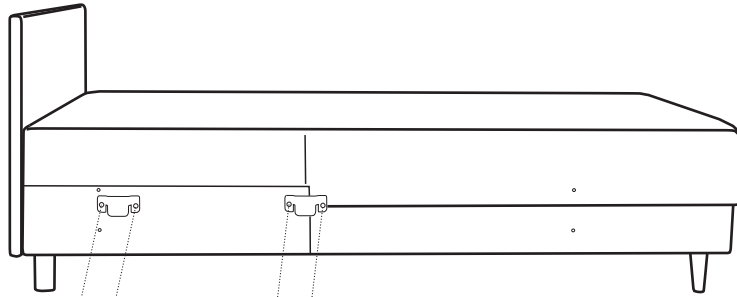




7



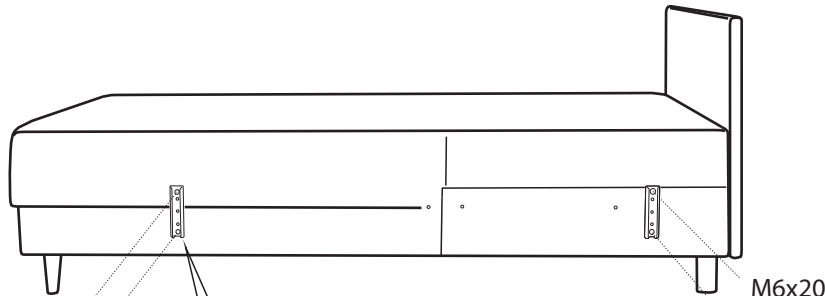
5



M6x20 M6x20 M6x20 M6x20

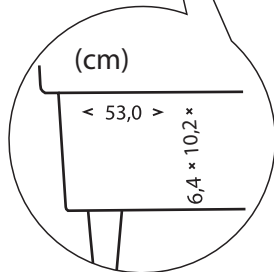


6

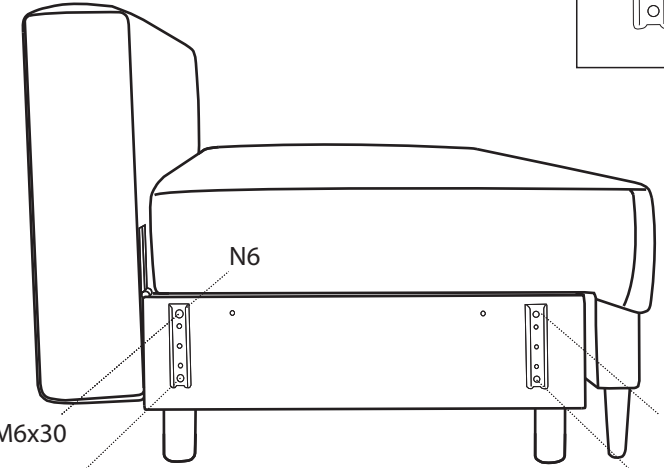


M6x20  
M6x20

M6x20  
M6x20

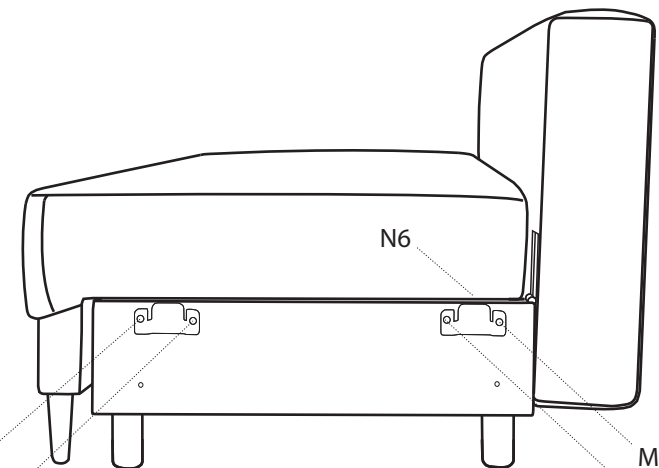


8



M6x30  
M6x20

M6x20  
M6x20



M6x20 M6x20

M6x30  
M6x20

