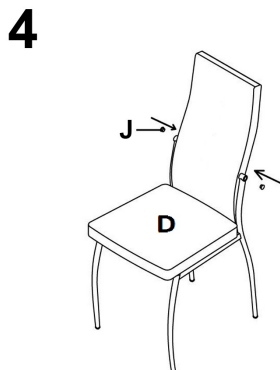
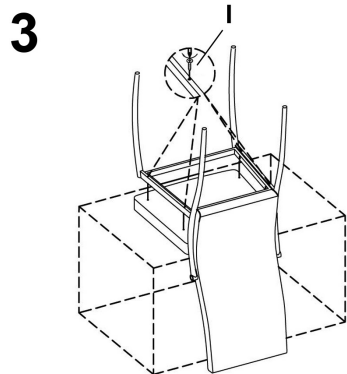
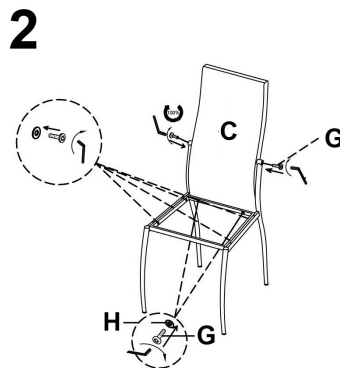
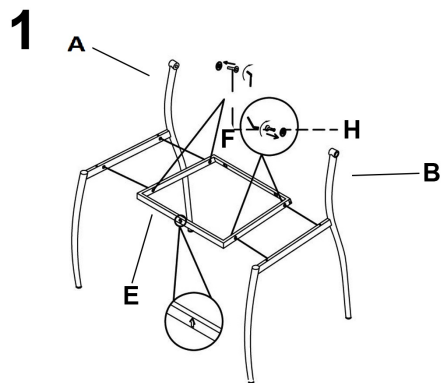


K210



A		1
B		1
C		1
D		1
E		1
F	 M6x20 mm	4
G	 M6x25 mm	4
H	 M6x16 mm	6
I		4
J		2

