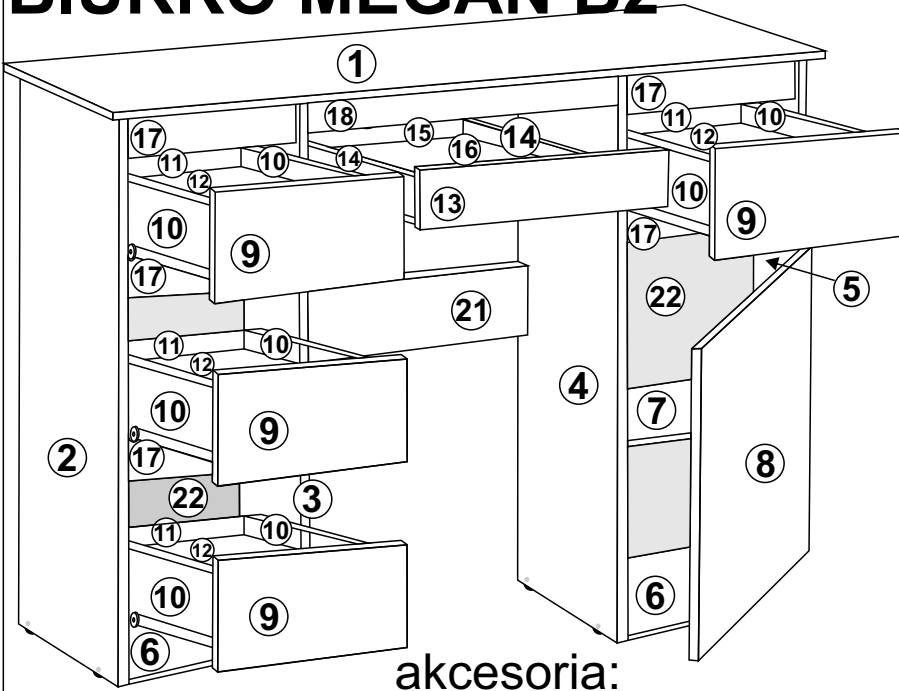


# BIURKO MEGAN B2

elementy:



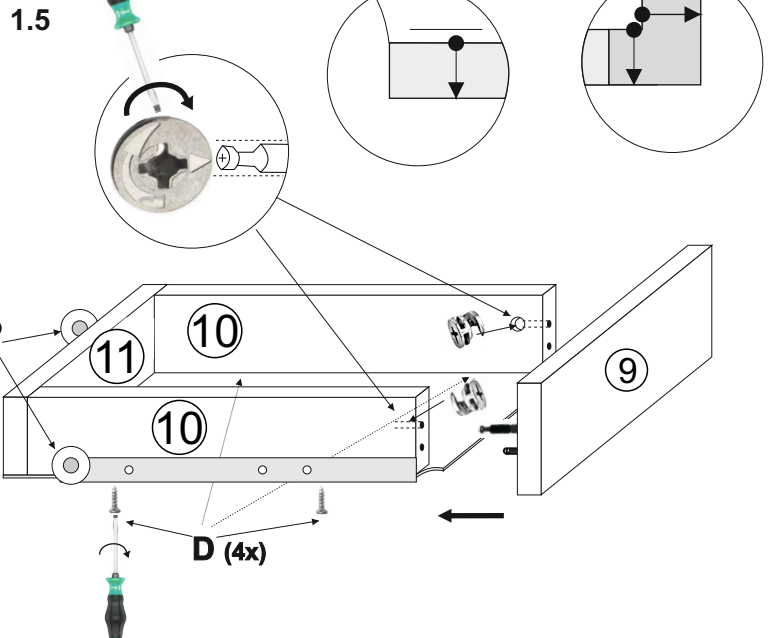
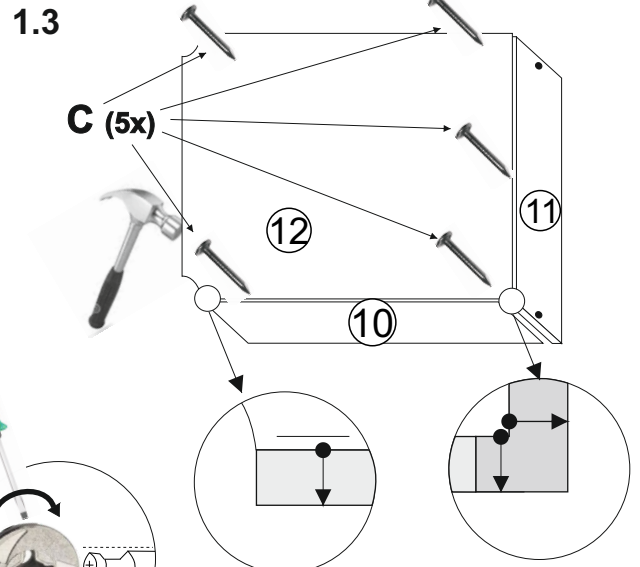
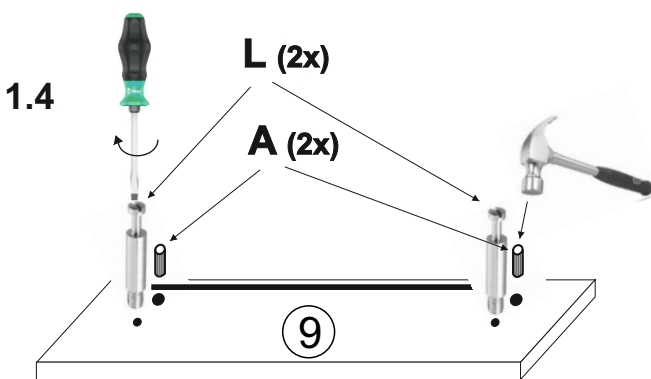
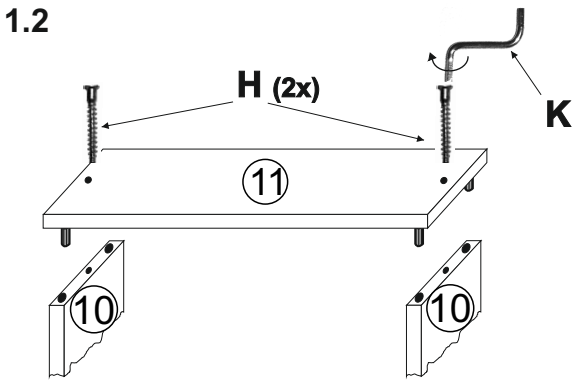
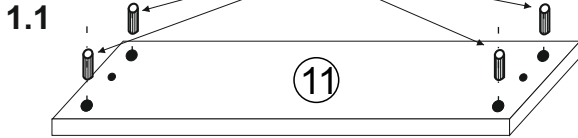
Nr	Cm
1	122 x 45
2, 3, 4, 5	73 x 35
6 x2	35 x 28
7	33 x 28
8	45,5 x 29,5
9 x4	21 x 29,5
10 x8	30,5 x 10
11 x4	25,5 x 10
12 HDF x4	25,5 x 33
13	10 x 58,5
14 x2	30,5 x 7
15	54,5 x 7
16 HDF	54,5 x 33
17 x4	28 x 6
18	57 x 4
19 x4	28 x 8
20	57 x 10
21	57 x 17,5
22 HDF x2	72,7 x 31,5

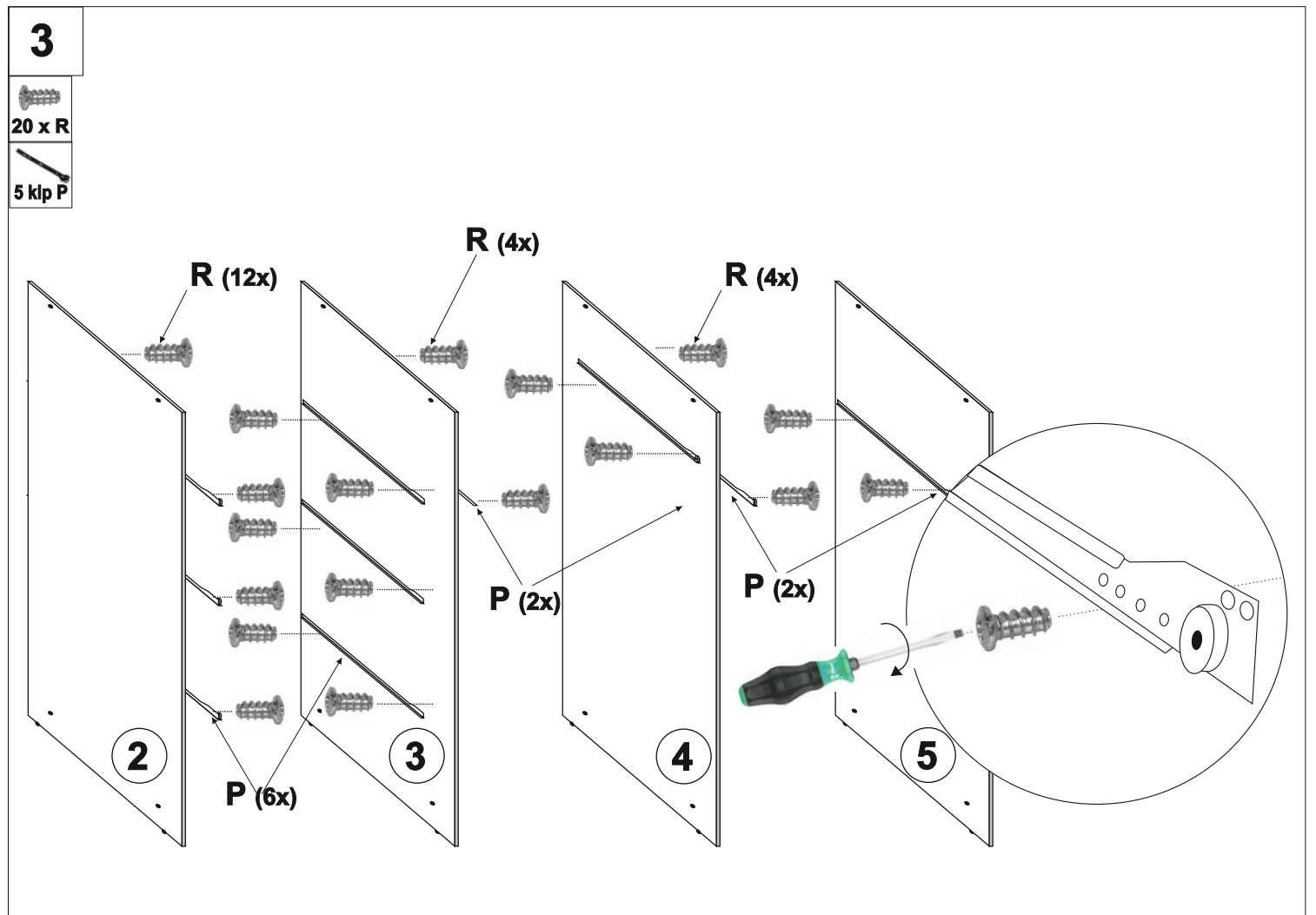
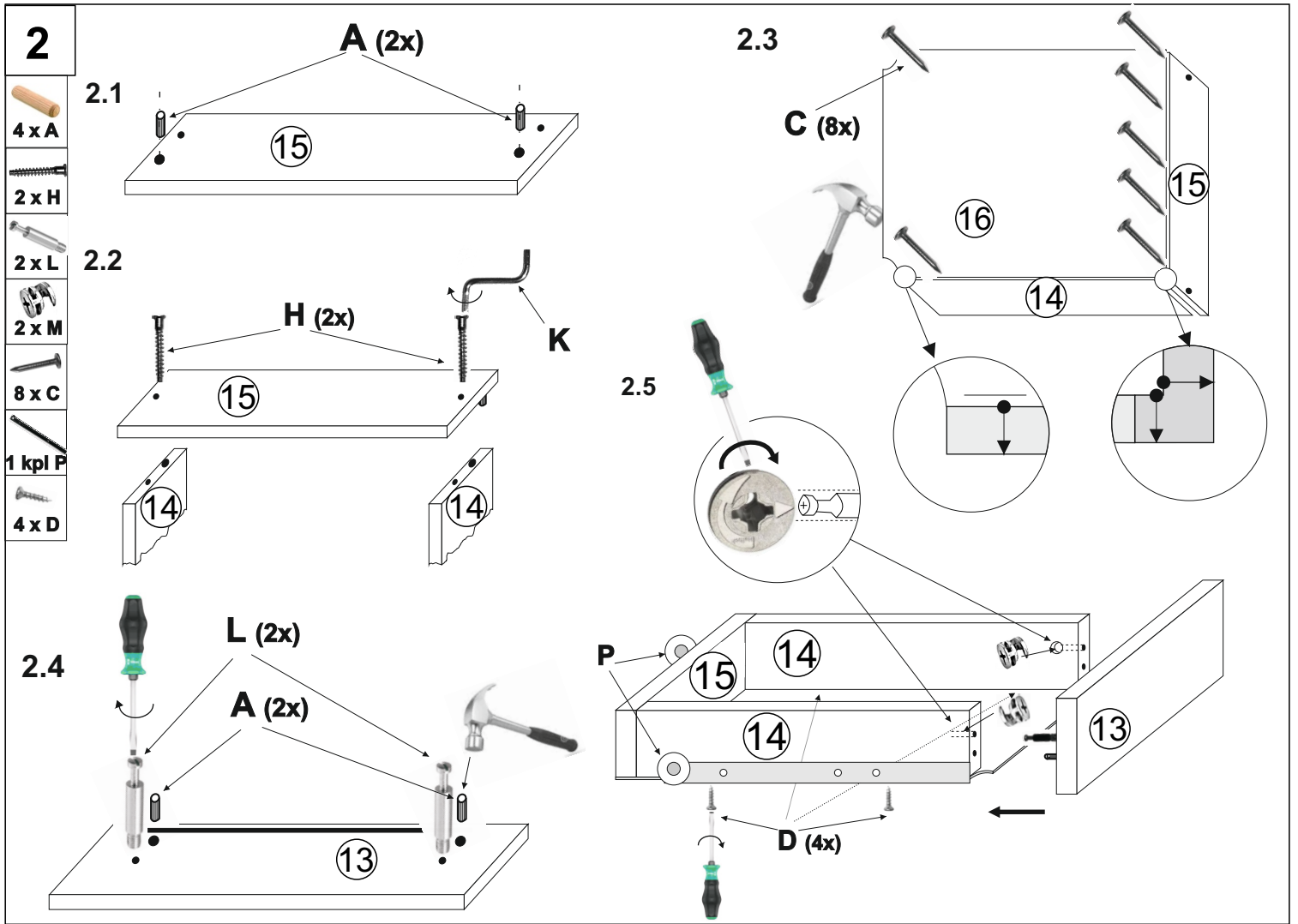
akcesoria:

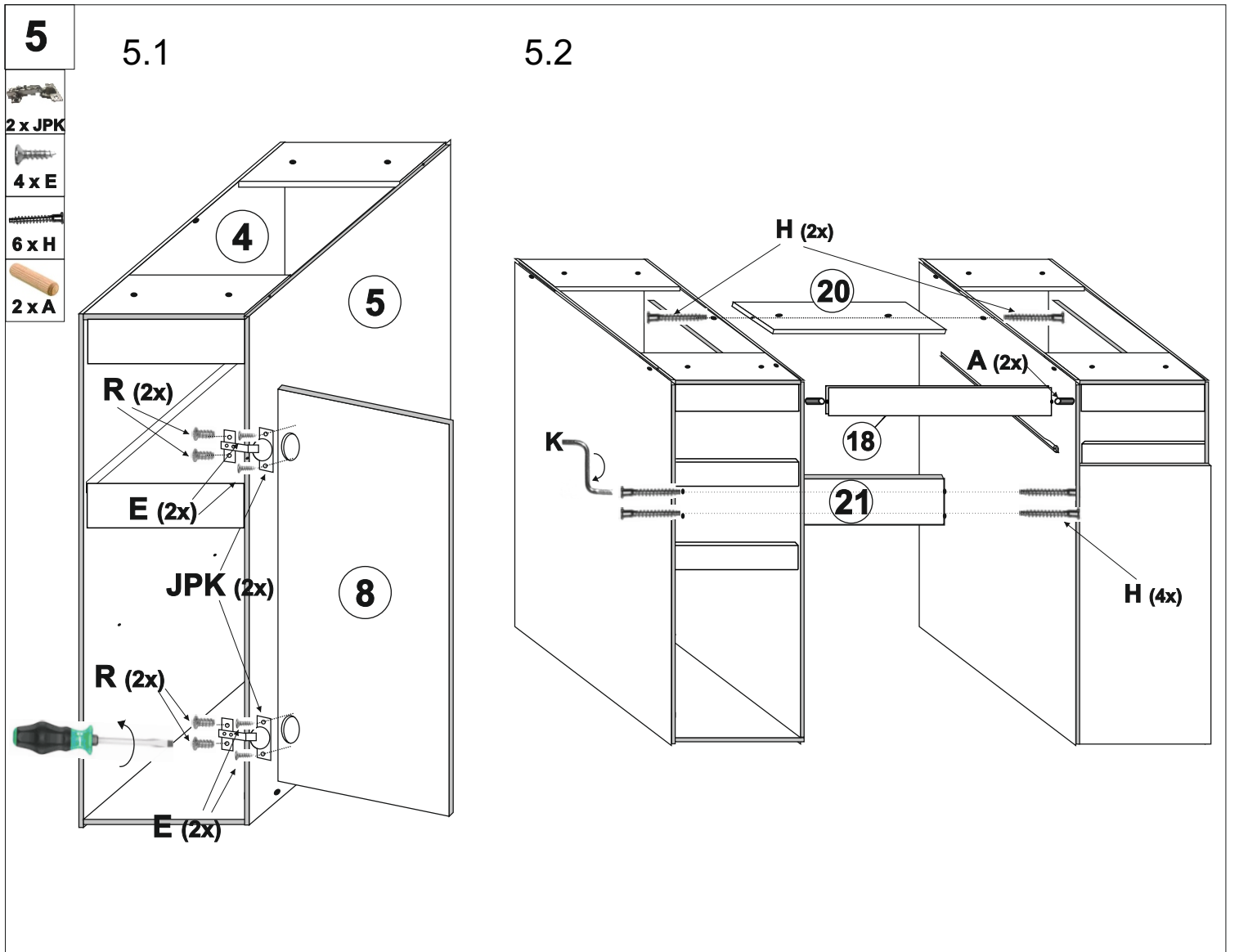
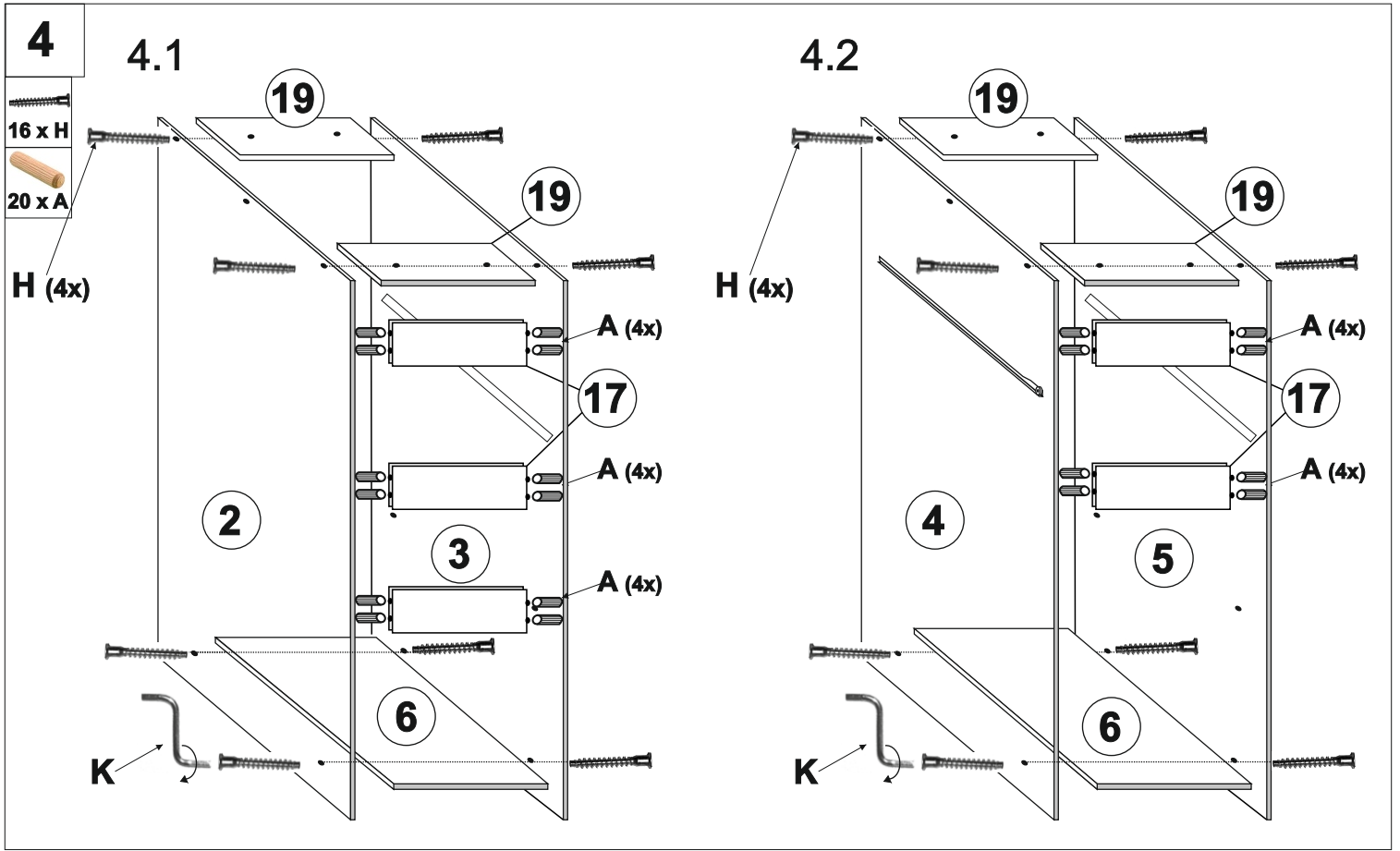
∅ 8 x 35		∅ 1,6 x 18	∅ 3,5 x 16	∅ 4 x 16	∅ 4 x 30	∅ 7 x 50	
50 x	16 x	50 x	20 x	4 x	10 x	32 x	
∅ 6,1 x 30,3	∅ 15 x 13		∅ 5 x 16	300 mm	∅ 6,3 x 13		
1 x	10 x	10 x	10 x	4 x	5 kpl	20 x	2 x

1 x4

- 6 x A
- 2 x H
- 2 x L
- 2 x M
- 5 x C
- 1 kpl P
- 4 x D



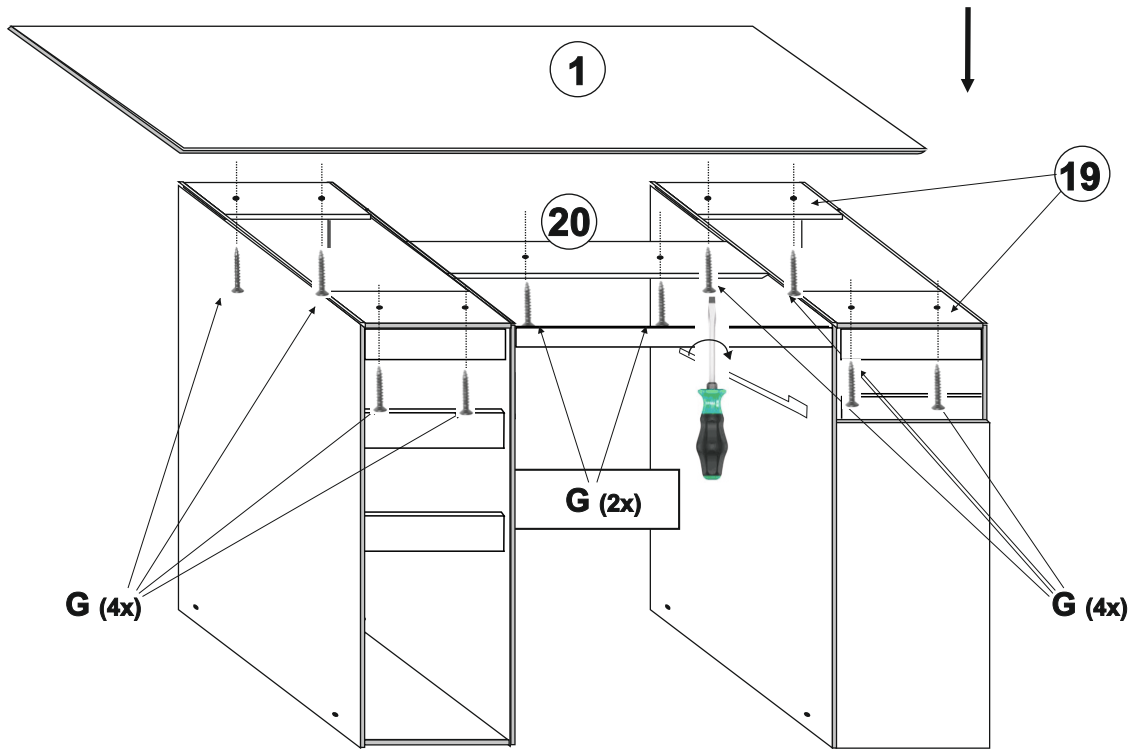




**6**

  
**10 x G**

Uwaga! Blat jest celowo nienawiercony, aby ustawić go odpowiednio do swoich potrzeb. Jeżeli np. grzejnik lub parapet przeszkadza, blat można wysunąć maksymalnie do przodu. Po ustawieniu blatu należy przykręcić go od spodu poprzez listwy podblatowe (19) i (20) wkrętami "G 4x30"

**7**

  
**4 x O**
  

  
**40 x C**
