

PL Powierzchnię mebli należy czyścić tylko środkami do pielęgnacji mebli. Szanowny kliencie w przypadku reklamacji prosimy wypełnić druki reklamacyjne dostępne w punktach sprzedaży przedkładając Kartę Reklamacyjną (zawierającą datę produkcji i numer pakowacza lub zmiany pakowania) umieszczona w każdej z paczek, oraz instrukcję montażu mebla, gdzie prosimy o zaznaczenie uszkodzonego elementu.

SK Povrch nábytku čistite iba prostriedkami určenými na ošetrovanie nábytku.Vá ení zákazníci! V prípade reklamácie prosíme, aby ste vyplnili tlačivá, ktoré sú prístupné v obchodoch, predlo ili Reklamačný list (ktorý obsahuje dátum výroby a číslo baliča alebo číslo zmeny balení), ktorý sa nachádza v ka dom balení a návod na montáž nábytku, v ktorom označte poškodenú čas.

CZ Povrch nábytku čistíte pouze přípravky určenými k ošetřování nábytku.Vá ený zákazník, v případě uplatnění reklamacce vyplňte prosím reklamační formuláře, které jsou dostupné v prodejnách a předlo te Reklamační kartu (obsahující datum výroby a číslo balení nebo změny balení, která je umístěna v balíčku) a návod k obsluze s vyznačením poškozeného dílu.

BG Повърхността на мебелите трябва да се почиства само с препарати за поддържане на мебели.Уважаеми клиенти, в случай на рекламация моля попълнете формулярите за рекламация, които ще получите в търговските пунктове, като представите Картата за рекламация (съдържаща датата на производство и номера на опаковчика или смяната за опаковане), която ще намерите във всяка опаковка, и инструкцията за монтаж на мебела, върху която да отбележите повредения елемент.

RO Suprafata ei trebuie să fie curătată numai cu substanțe destinate pentru curățarea mobilei.Stimate Cumpărător, în caz de reclamatie vă rugăm să completați formularul de reclamatie pe care îl puteți lua de la punctul de vânzare și pe care îl veți prezenta împreună cu Cartela de Garanție (care conține data producției și nr ambalatorului sau turei de ambalare), însoțită la fiecare ambalaj, precum și instrucțiunile de montaj ale mobilei, pe care vă rugăm să marcați elementul deteriorat.

UA Поверхня меблів треба чистити тільки засобами для догляду за мебелю.Уважаемий клієнт для заяви рекламации, просимо заповнити формуляр рекламации, доступний у пунктах продажу, вказуючи рекламацийного карту (містить дату виробництва та номер пакувальника або зміни упаковки), прикладену до кожного пакету, а також інструкцію з монтажу меблів, на якій просимо позначити пошкоджений елемент.

RUS Поверхность мебели надо чистить только средствами для ухода за мебелью.Уважаемый клиент для заявления рекламации, просим заполнить формуляр рекламации, доступный в пунктах продажи, указывая Рекламационную карту (содержащую дату производства и номер упаковщика или смены упаковки), приложенную к каждому пакету, а также инструкцию по монтажу мебели, на которой просим обозначить поврежденный элемент.

HR Površinu namještaja čistite samo sredstvama za njegu namještaja.Poštovani klijenti, u slučaju reklamacije molimo za popunjenje reklamacijskih obrazaca, koji su dostupni u odjelima prodaje, uz predočenje reklamacijske kartice (koja sadr i datum proizvodnje i broj osobe koja je pakirala robu ili broj smjene pakiranja), koja se nalazi u svakom pakiranju, te upustava za monta u u kojima ste obilje ili oštećene elemente.

GB Furniture surface must be cleaned only with furniture maintenance formulas.Dear Customer, should you wish to file a complaint, we would request you to fill in the complaint forms available in our outlets, submitting the Complaint Card (specifying the date manufactured, packaging employee/ shift code) enclosed in each of the packets, together with the Assembly Manual, where please highlight the faulty component.

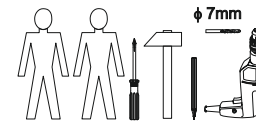
H A bútorok felületét kizárólag a bútórapolószerekkel lehet tisztítani. Tisztelt Vásárló! Reklamáció esetén kérjük az eladási helyeken kapható reklamációs nyomtatványokat kitölteni a Reklamációs Lap (tartalmazza a gyártási dátumát és csomagoló számát vagy műszakszámát) bemutatásával, amely mindegyik csomagban található, valamint a bútor szerelési utasítását, amelyen kérjük a sérült elemet bejelölni szíveskedjék.

FR La surface des meubles ne peut être nettoyée qu'avec des produits pour l'entretien de meubles. Cher Client, en cas de réclamation, veuillez bien remplir des formulaires de réclamation accessibles dans les centres de vente en montrant le mode d'emploi pour monter le meuble. Nous vous demandons de bien vouloir y entourer l'élément en panne.

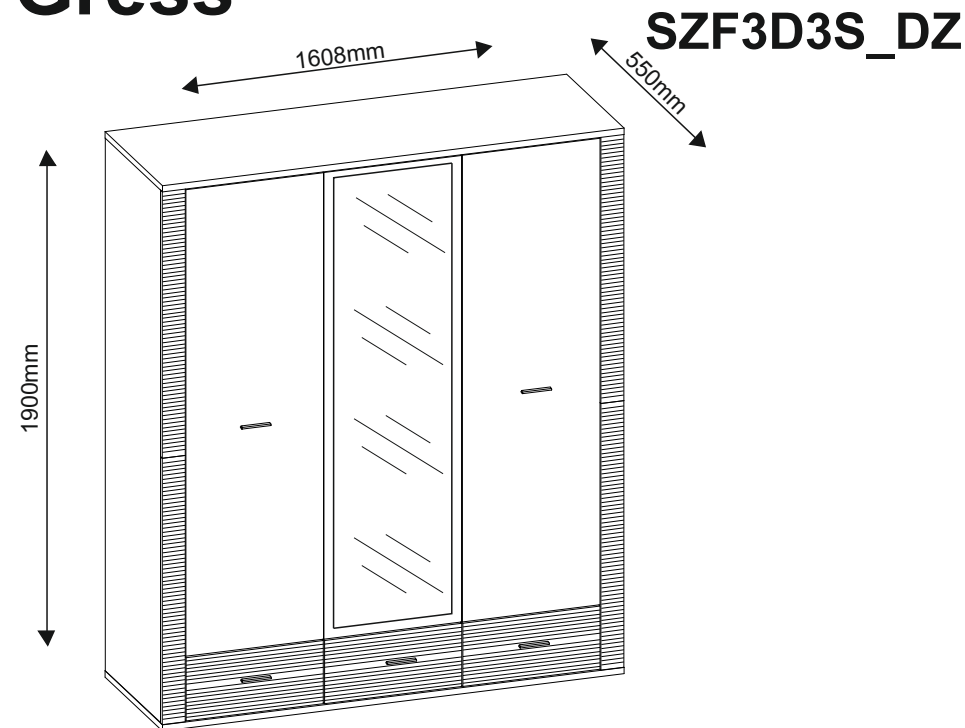
ES Limpiar la superficie de muebles exclusivamente con los agentes para el cuidado de los muebles.Estimado Cliente, en caso de reclamaciones, hagan favor de rellenar los formularios de reclamación disponibles en los puntos de venta, presentando las instrucciones de montaje de mueble, donde es necesario indicar un elemento estropeado.

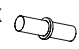









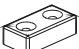



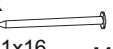






INSTRUKCJA MONTAŻU FITTING-UP INSTRUCTION ІНСТРУКЦІЯ МОНТАЖУ ІНСТРУКЦІЯ СБОРКИ MONTÁŽNÝ NÁVOD INSTRUCTIONS POUR LE MONTAGE INSTRUCCIONES DE MONTAJE SZERELÉSI ÚTMUTATÓ UPUTE ZA SASTAVLJANJE

Do montażu potrzebne są:
You need for fitting-up:
Для монтажу потрібно:
Для сборки нужны:
Pour le montage il faut:
Para realizar el montaje es necesario:
K montá i potrebujete:
A szereléshez szükséges:
Za sastavljanje su potrebne:



Gress



12x  $\phi 5 \times 17$ mm d1	3x  a13	3x  b1	2x  n302	1x  y1
18x  $\phi 5 \times 11$ mm e3	2x  $\phi 3.5 \times 16$ mm p25	3x  500 mm w27	48x  s2	48x  r16
6x  f20	12x  $\phi 4 \times 25$ mm p36	5x  c151	10x  $\phi 4 \times 27$ mm p23	75x  1x16 l1
40x  $\phi 3.5 \times 13$ mm p1	6x  a11	6x  b13	53x  $\phi 8 \times 30$ mm f1	16x  7x50 e1
				4x  $\phi 8 \times 50$ mm f6

