

GREG

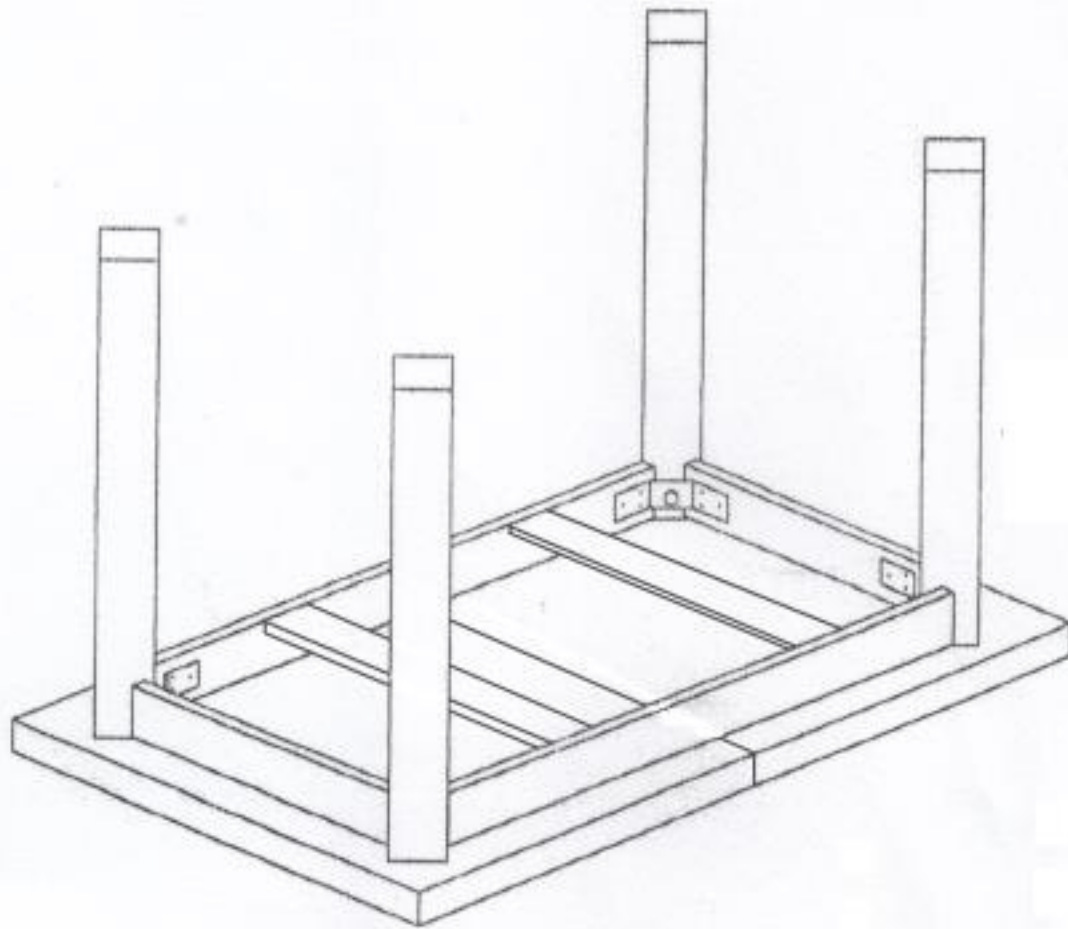
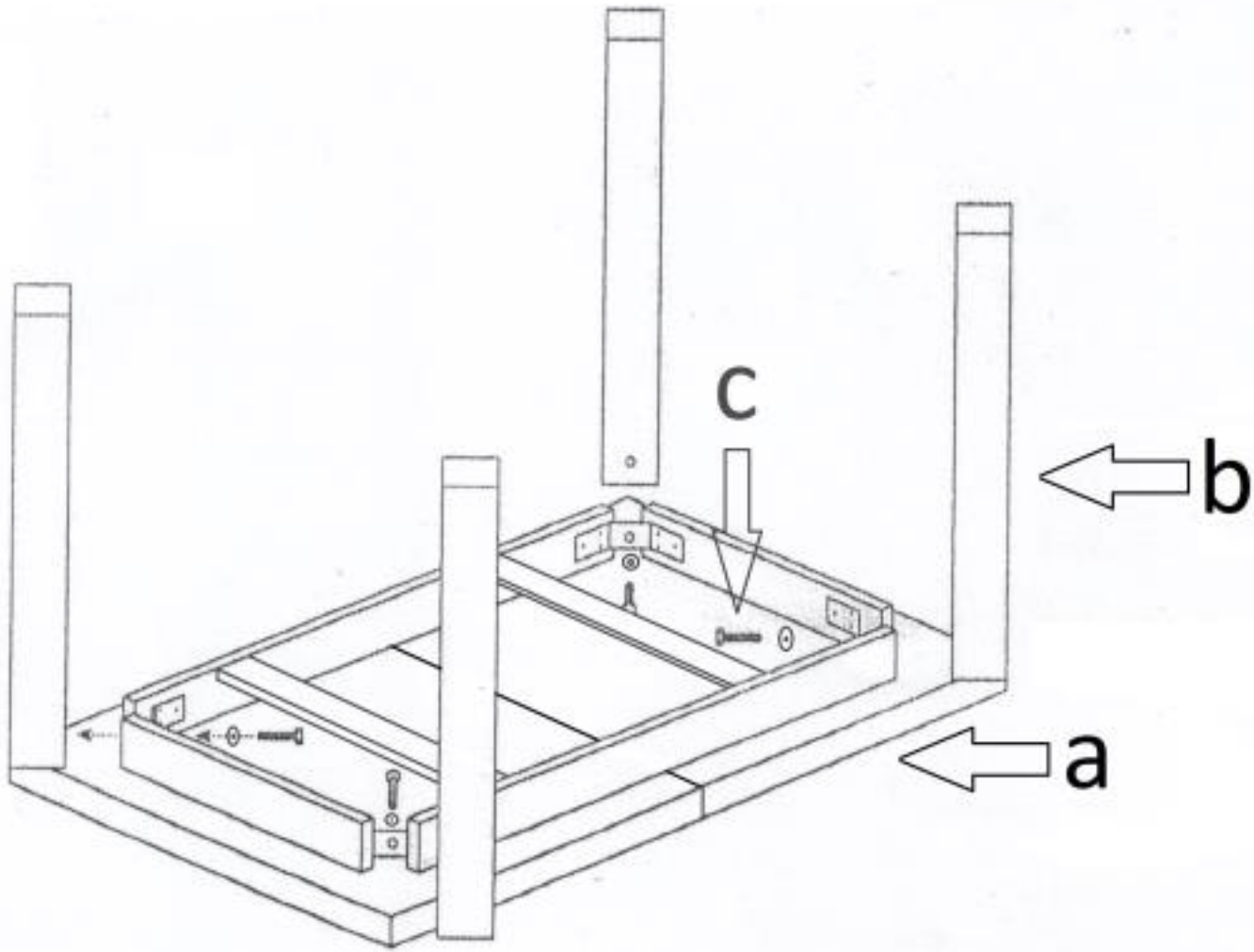


+

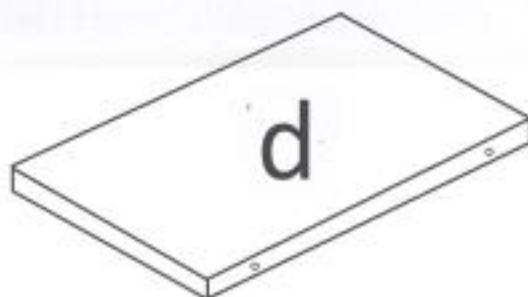


13mm

+



20kg



| | | |
|---|----------------------------|---|
| a | | 1 |
| b | | 4 |
| c | M8x60 + \varnothing 22mm | 4 |
| d | | 1 |

HALMAR Sp. z.o.o.

ul. Centralnego Okręgu Przemysłowego 2, 37-450 Stalowa Wola POLAND
tel. +48 15 843 28 10, fax: +48 15 842 19 57, e-mail: office@halmar.com.pl

NOWOŚĆ