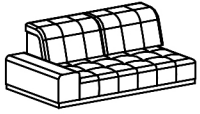
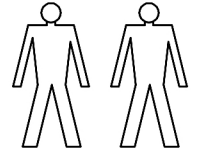
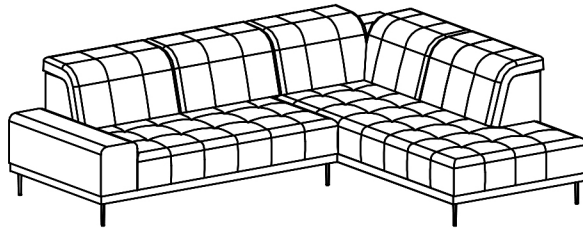
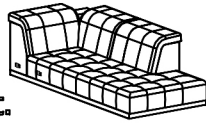


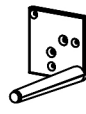
NADIRA



A - 1 St.



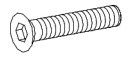
B - 1 St.



C - 8 St.
17cm

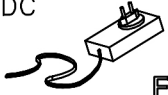


D - 2 St.
13-23cm



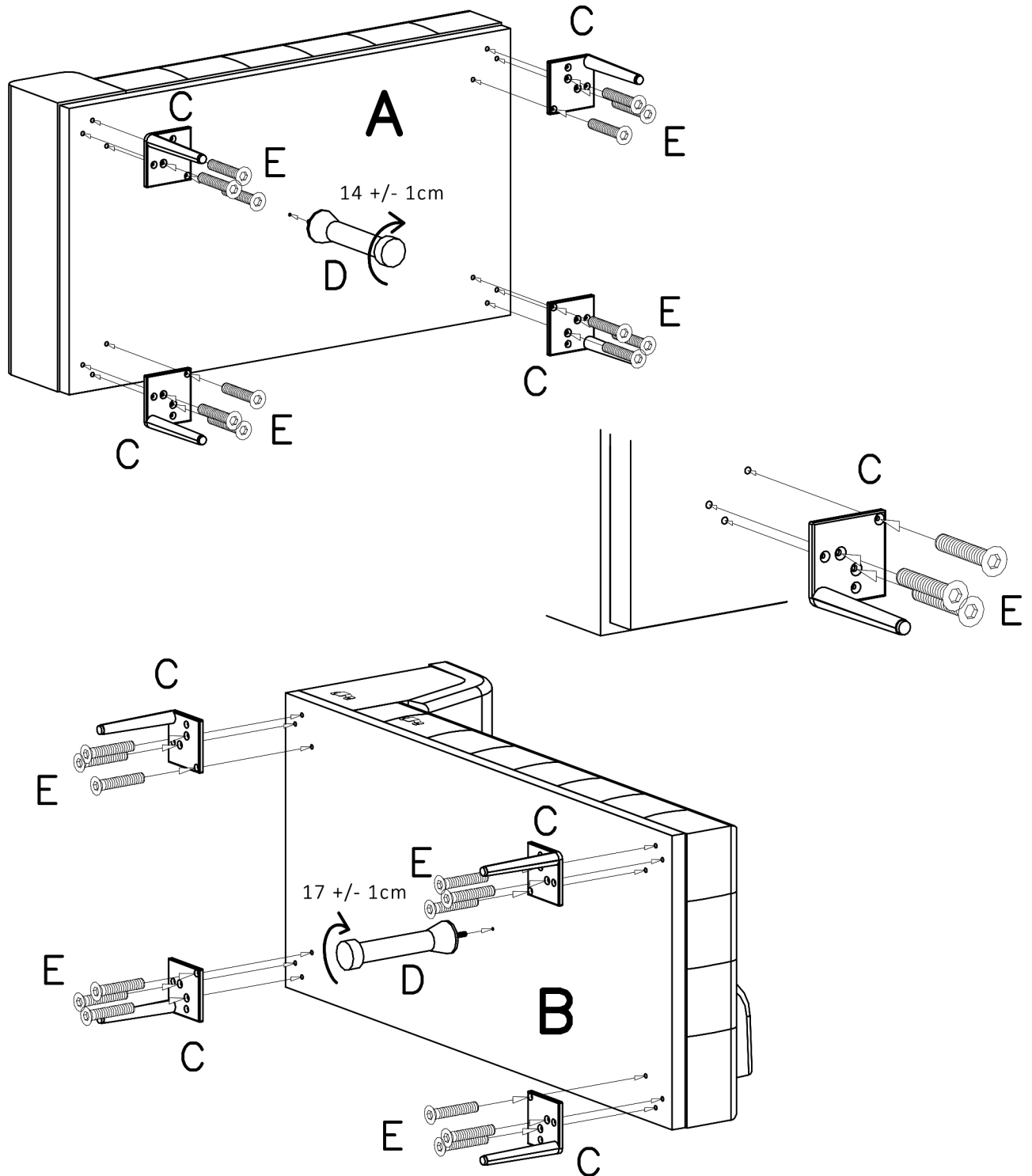
E - 24 St.
M8x40

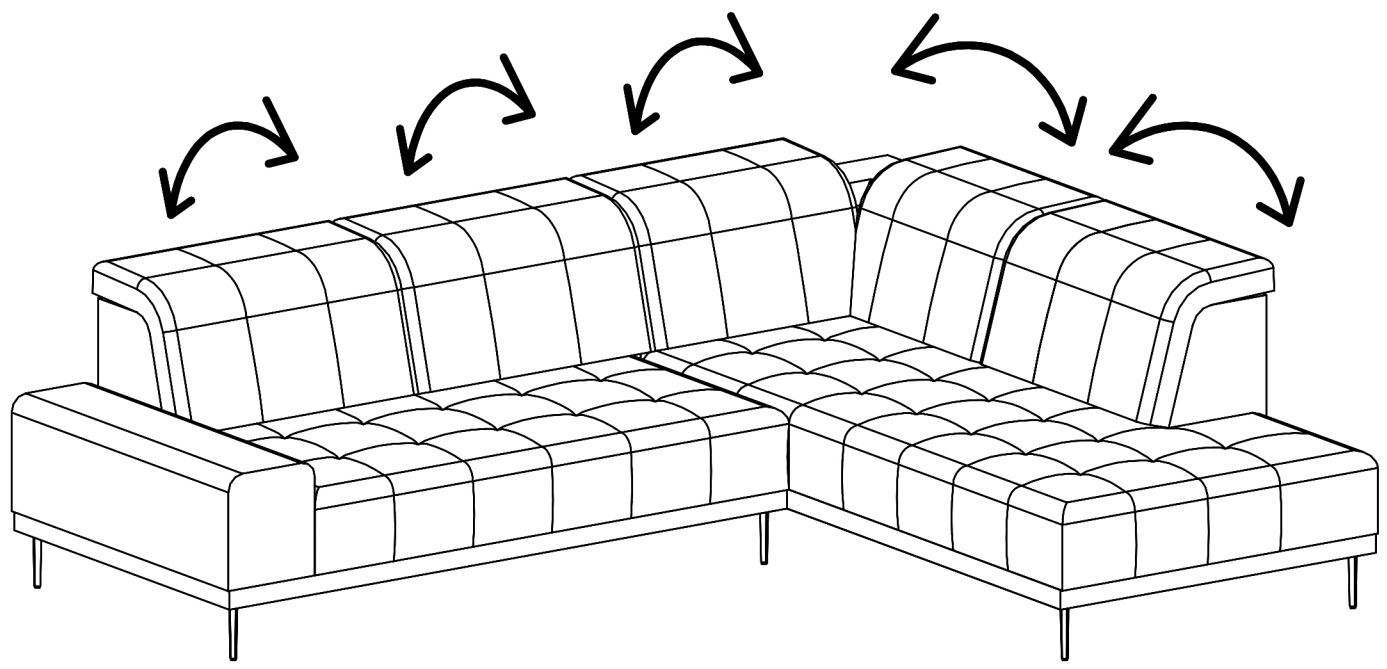
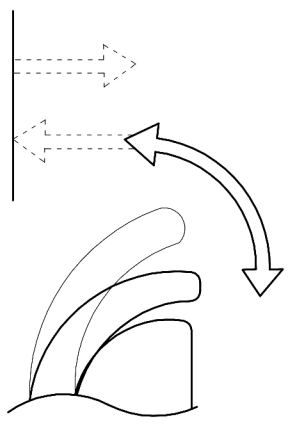
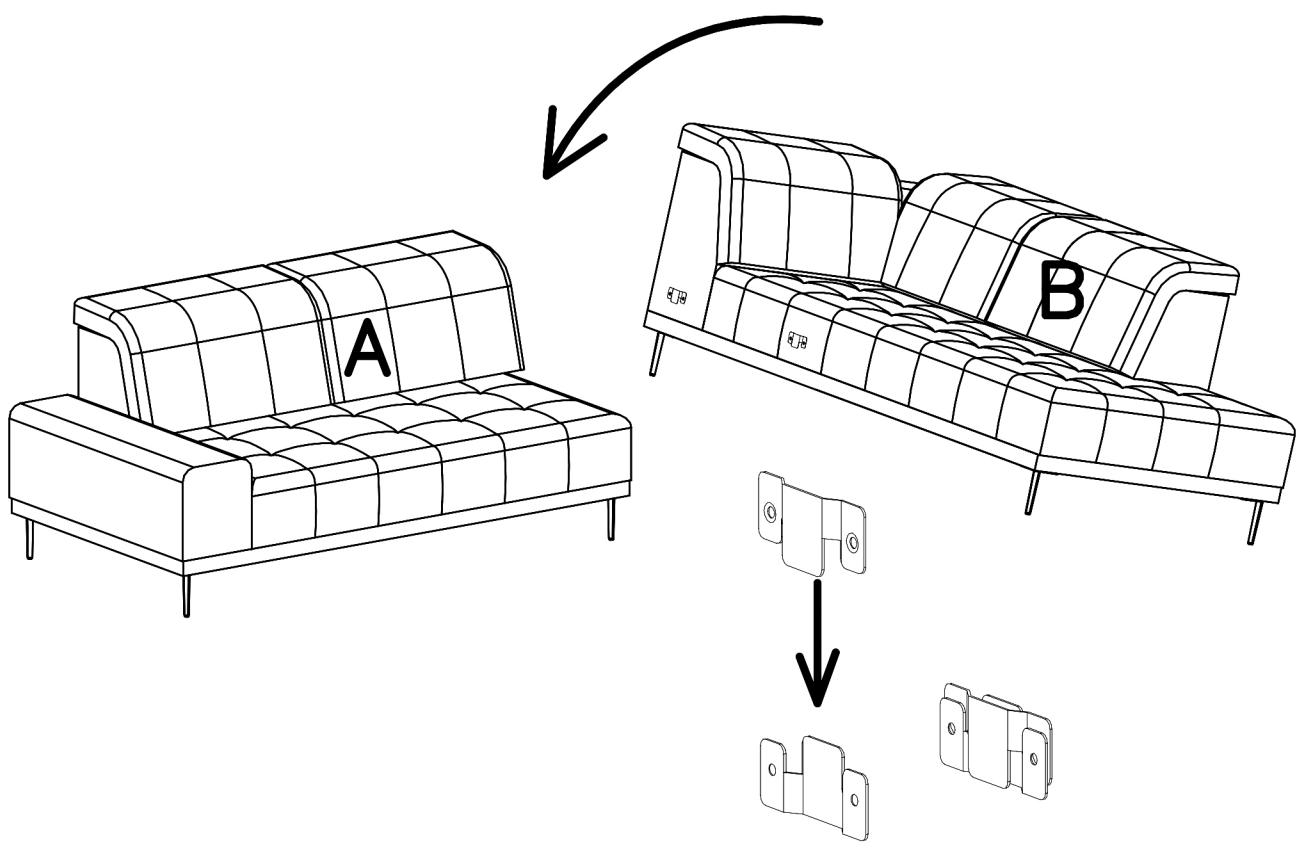
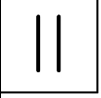
AC/DC



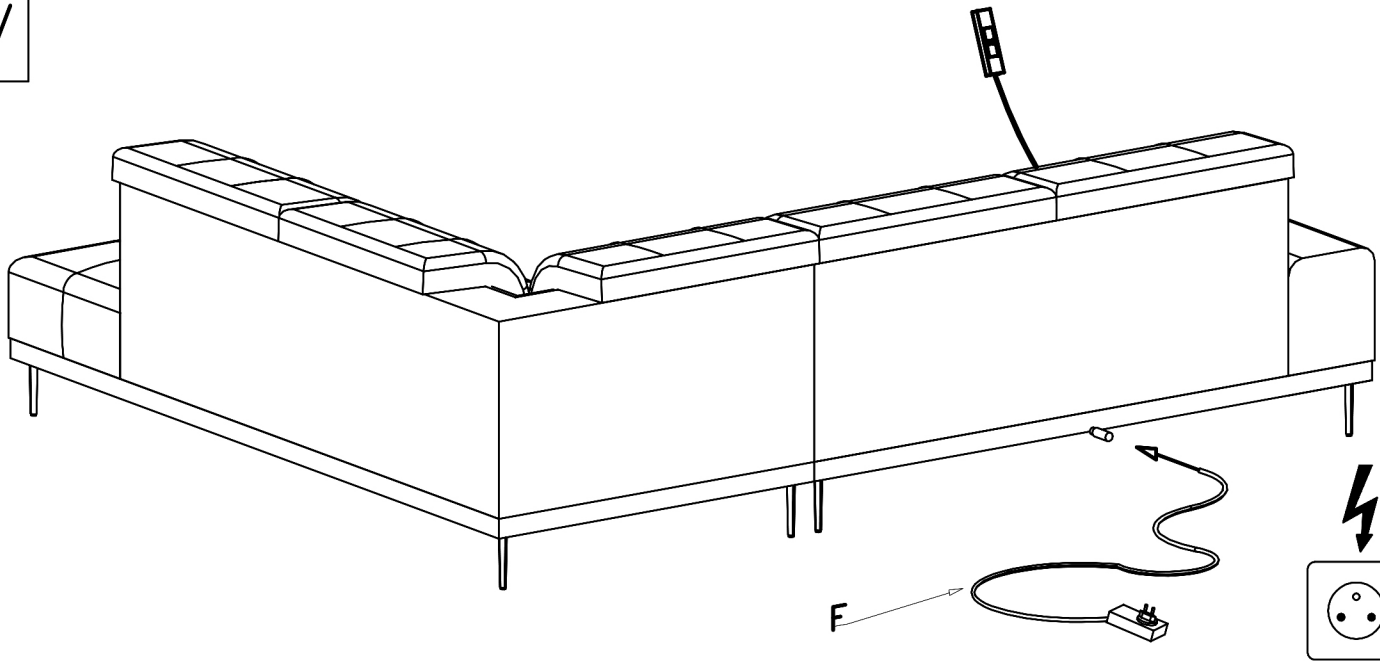
F - 1 St.

I

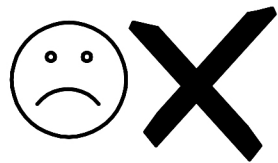
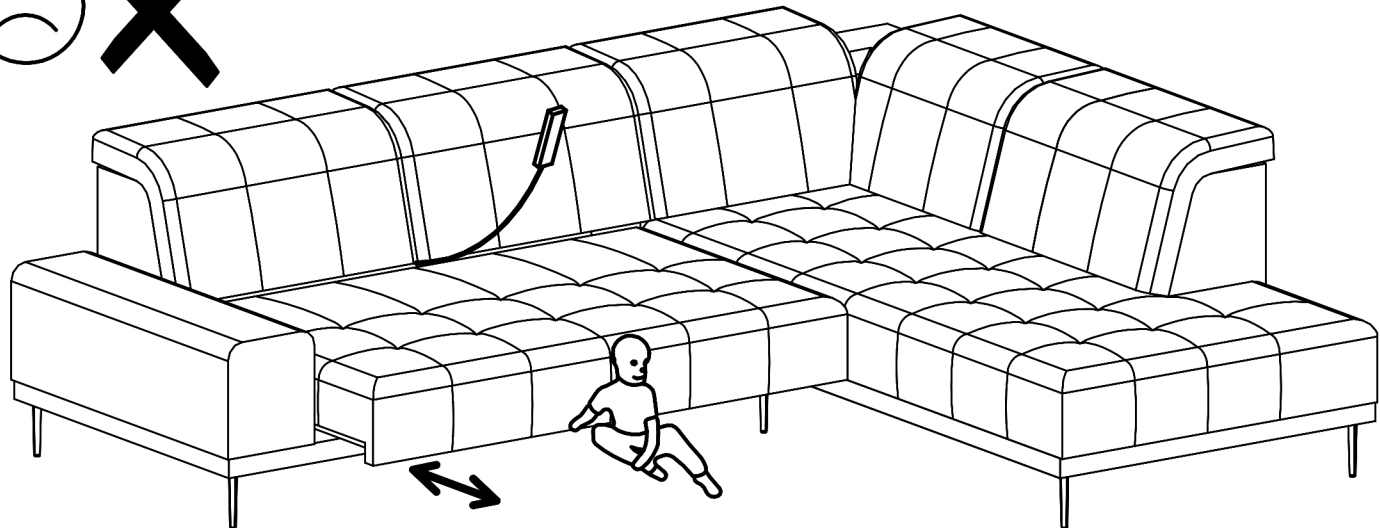
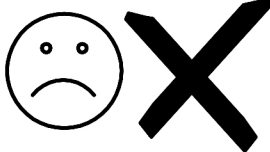
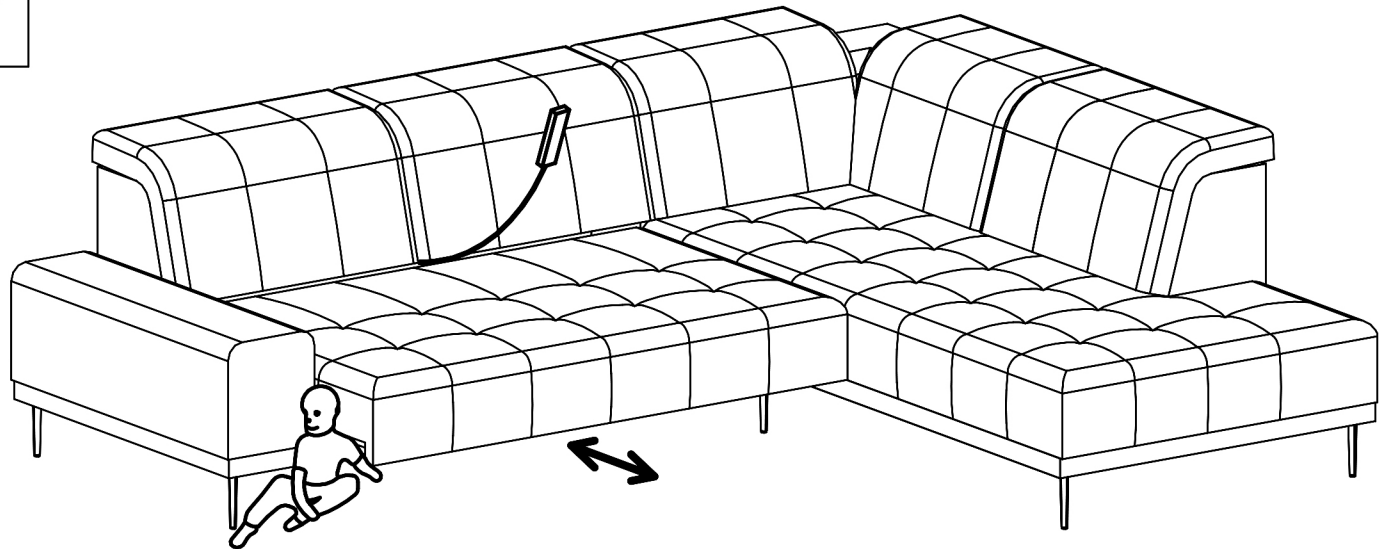




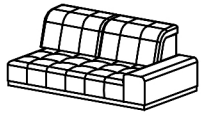
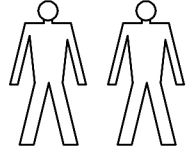
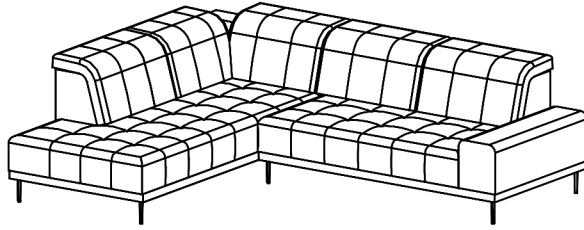
IV



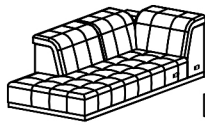
V



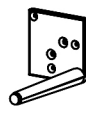
NADIRA



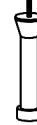
A - 1 St.



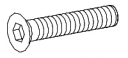
B - 1 St.



C - 8 St.
17cm

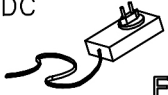


D - 2 St.
13-23cm



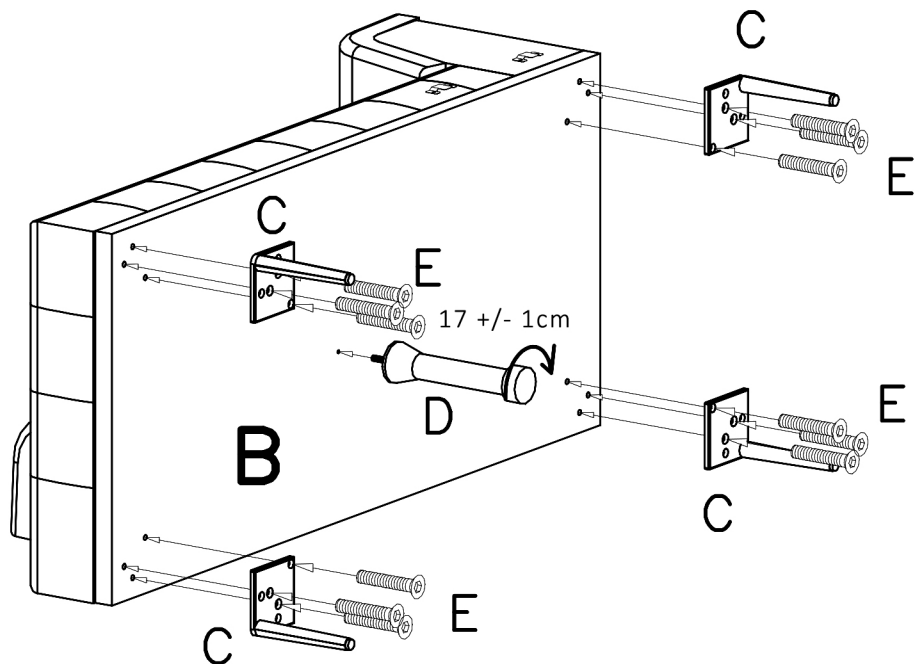
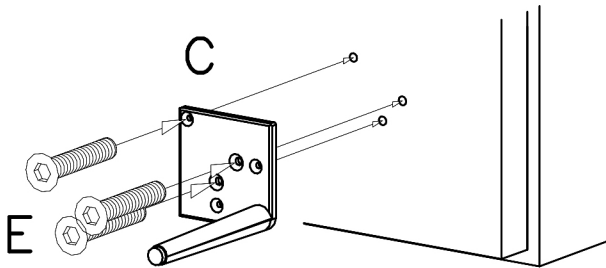
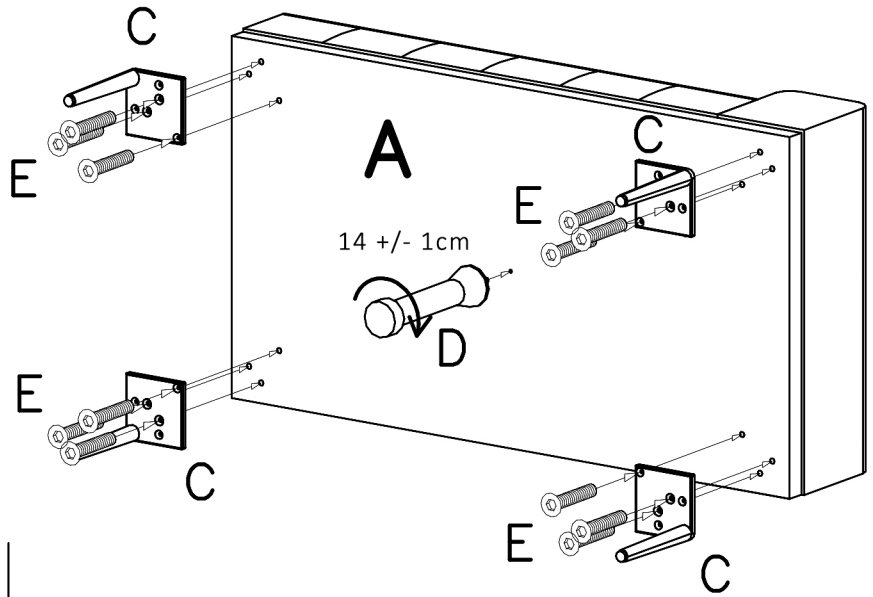
E - 24 St.
M8x40

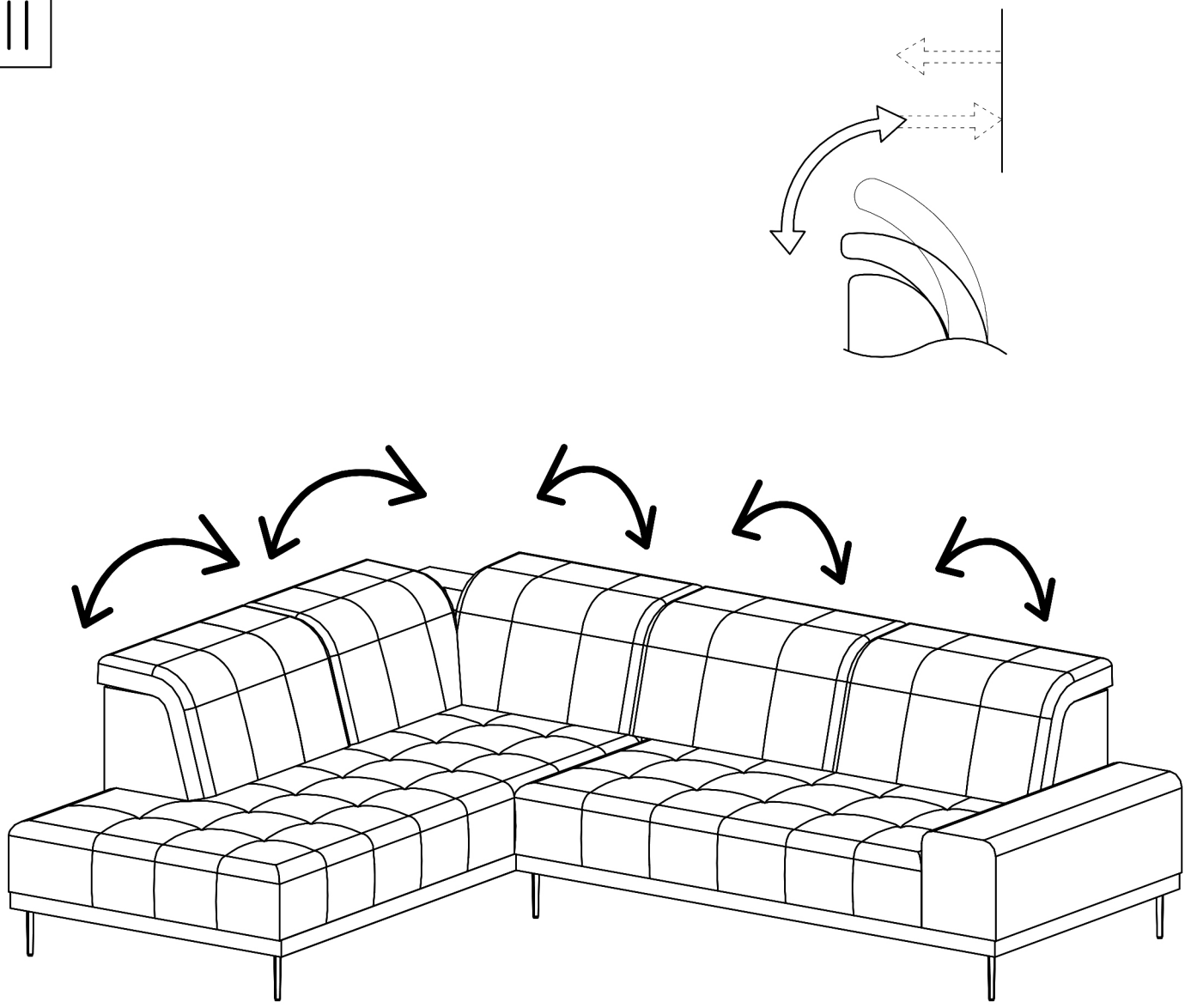
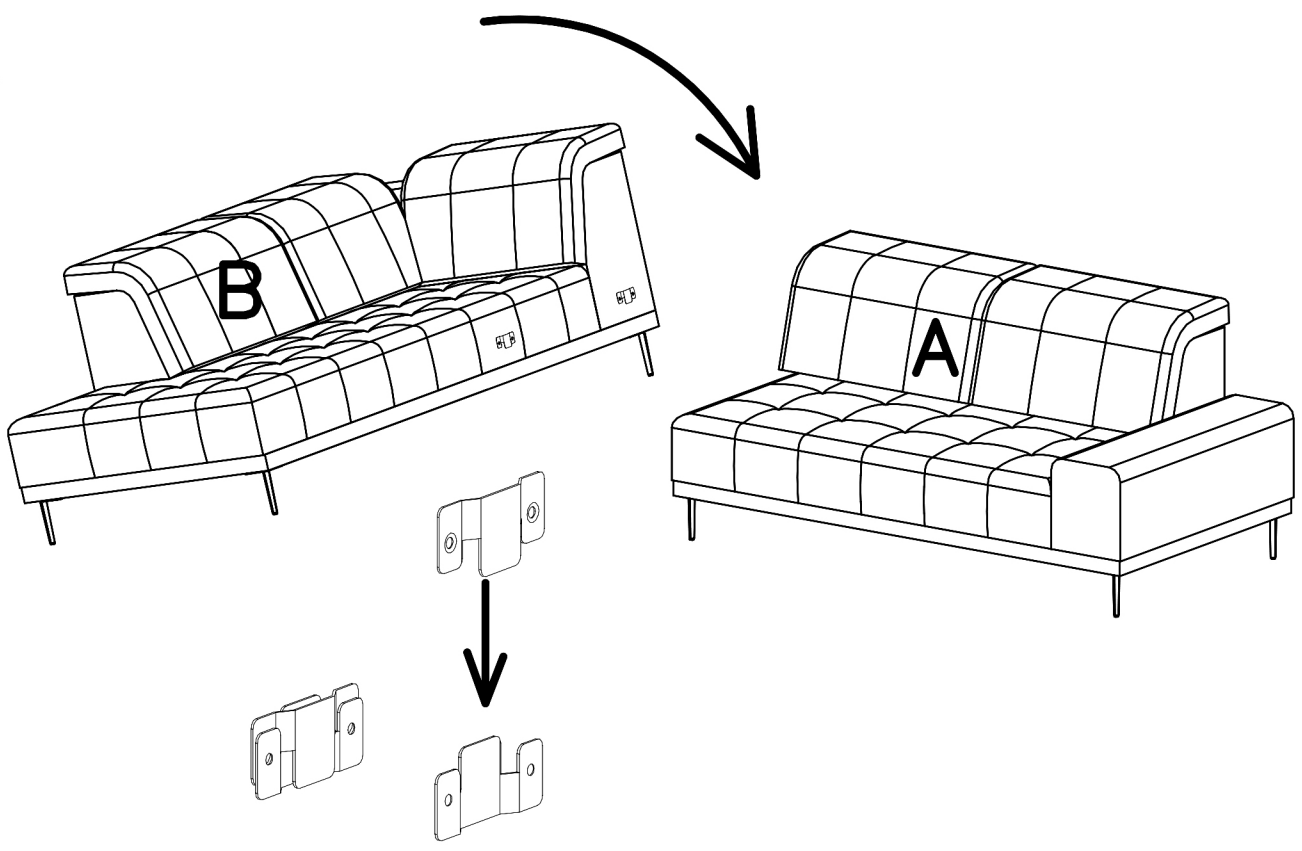
AC/DC



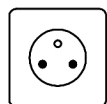
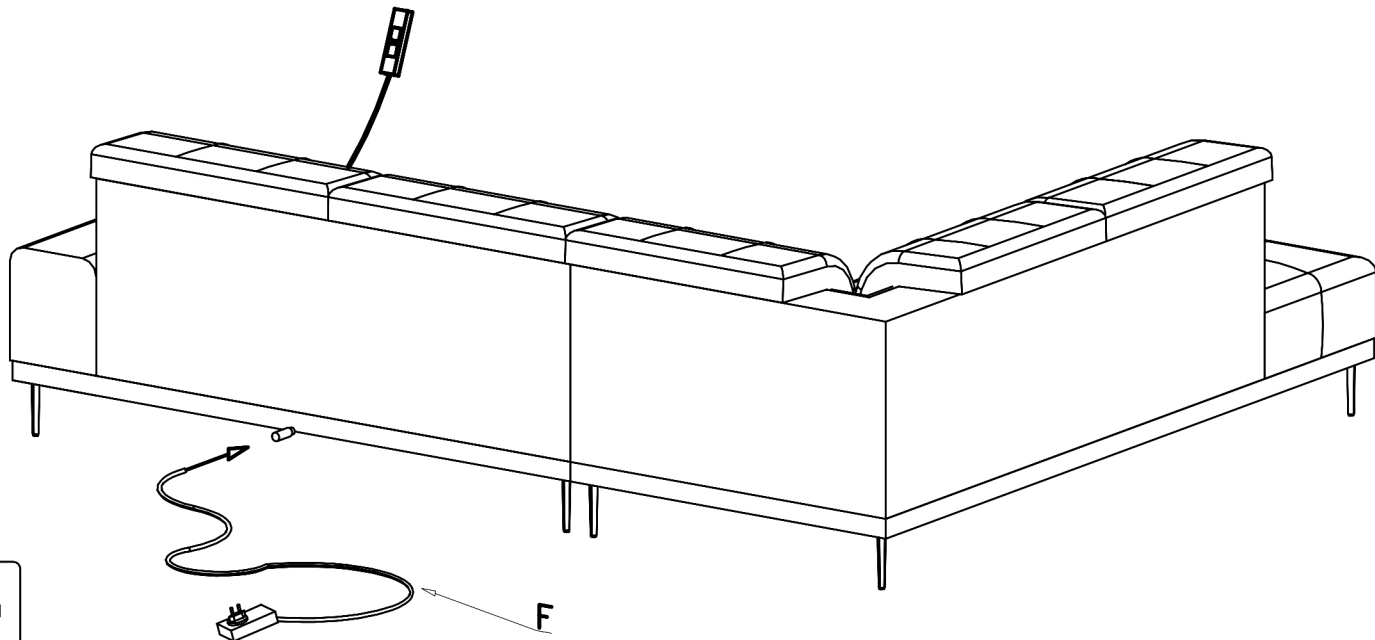
F - 1 St.

I



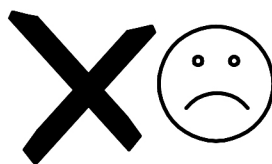
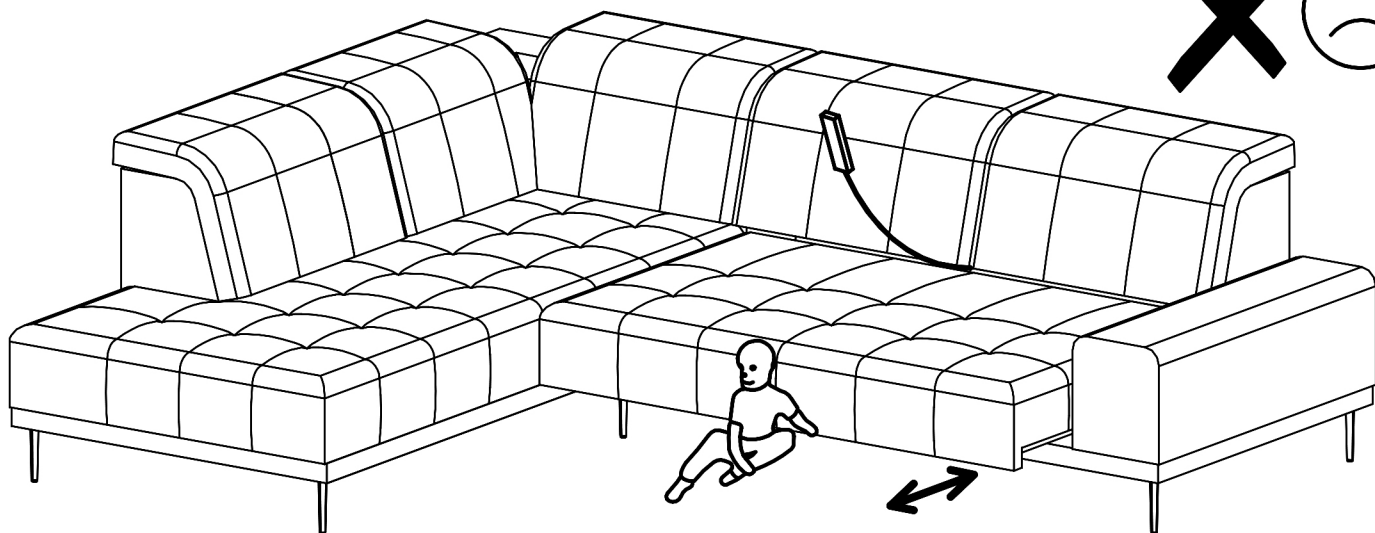
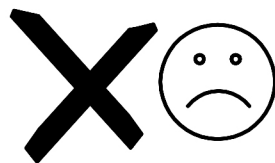
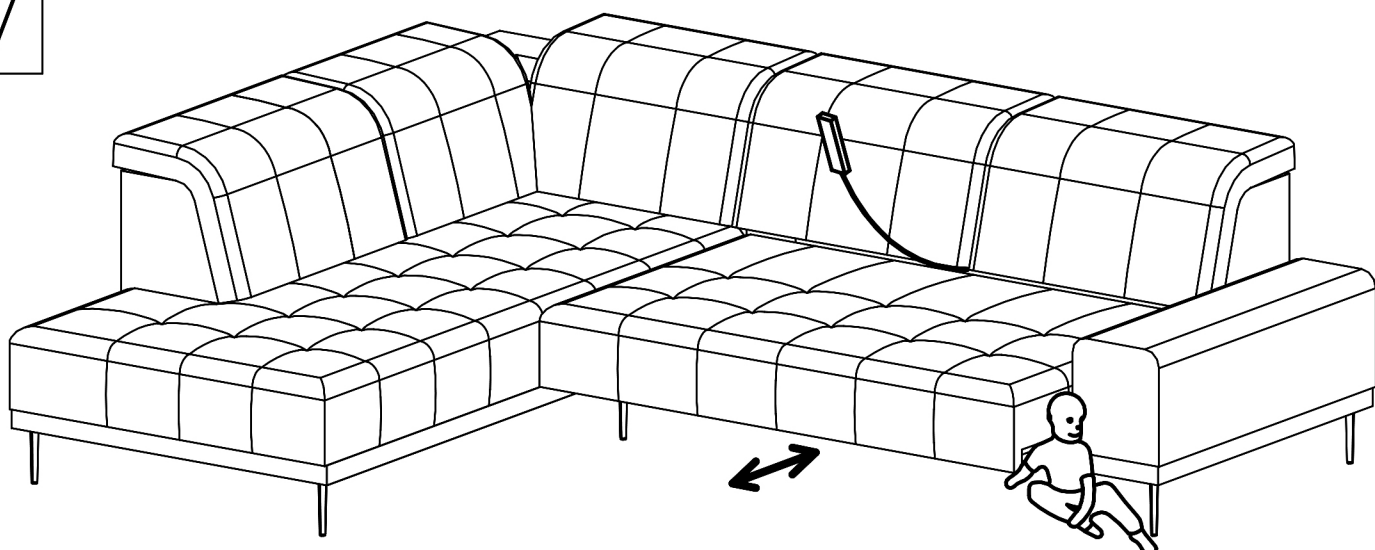


IV



230V/50Hz

V



**BLACK
RED
WHITE**

NADIRA NAROŻNIK



Narożnik z funkcją RELAX (elektryczna regulacja głębokości siedziska) oraz ruchomymi zagłówkami.

Na siedzisku zastosowano wysokoelastyczną piankę HR. Wersja PRAWA / LEWA.

Wymiary gabarytowe mebla w [cm]				Informacje logistyczne						
Szerokość (Sz)	276 / 284			Ilość sztuk w naczepie [90 m3]			?			
Wysokość (W)	89 / 107									
Głębokość (G)	226 / 234									
Wymiary konstrukcyjne mebla [cm]				Opis opakowania						
Wysokość korpusu (Wk)	89 / 107			Ilość paczek dla jednego produktu			3			
Wys siedziska (Ws)/Wys leżyska (Wl)	46			Instrukcja montażu	tak	V	nie			
Głębokość siedziska (Gs)	58 / 83			Instrukcja użytkownika	tak	V	nie			
Szerokość siedziska (SzSi)	246			Produkt zmontowany	tak	V	nie			
Głębokość cał. z funkcją (Gc)	83			Stopki zmontowane	tak		nie	V		
Wysokość podłokietnika (Wp)	nd.			Podłokietniki zmontowane	tak	nd.	nie			
Powierzchnia spania	-			Częściowo zmontowana - wymaga bardzo prostego montażu						
Cechy mebla		Siedzisko	Oparcie	Materac	Wymiary paczek [cm]					
Pianka PU			V	V	Lp.	Długość	Szerokość	Wys.	Masa [kg]	Obj. [m3]
Pianka HR		V			1	177	104	73	74,8	1,34
Bonell/Pocket/Multipocket					2	230	102	73	89,3	1,71
Sprężyny faliste		V			3	30	15	13	4,2	0,01
Listwy sprężynujące					4					0,00
Pas tapicerski					Pow. magazynu [m2]		Razem objętość [m3]			3,06
Tył mebla tkanina	meblowa		V	techniczna	Informacje dodatkowe					
Materac tkanina	meblowa			techniczna	Minimalna szerokość drzwi do wniesienia paczki					
Pojemnik	biały			szary	Opis produktu/przeznaczenie					
Konstrukcja	plyta			rama	<p>Niniejsza Karta Produktu nie jest ofertą handlową w rozumieniu przepisów Kodeksu Cywilnego. W ramach ogólnego udoskonalania produktów, zgodnie z wymogami rynkowymi i prawnymi producent zastrzega sobie prawo do wprowadzania w dowolnej chwili zmian konstrukcyjnych w oferowanych meblach, nie zmieniając ich ogólnego charakteru.</p> <p>Dopuszcza się występowanie różnic odcieni pomiędzy poszczególnymi partiami tkanin.</p> <p>Elementy ozdobne wykonane są z drewna litego. Producent dopuszcza nieznaczne różnice w odcieniach wybarwień, jest to normalne zjawisko przy stosowaniu naturalnych materiałów.</p>					
Elementy ozdobne	PRZESZYCIA									
Stopki (rodzaje, kolor)				V						
metal										
drewno										
tworzywo										
Przeszycia ozdobne				V						
jednoigłowe										
dwuigłowe										
Poduszki	Szt.									
oparciowe										
ozdobne										
podłokietnikowe										
wałki										