

(PL) Instrukcja montażu  
 (D) Aufbauanleitung  
 (GB) Assembly instruction  
 (SK) Návod na montáž

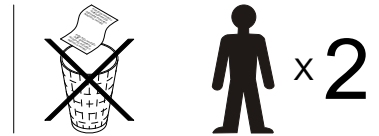
Łóżko  
 Bettgestell  
 Bed  
 Postel'

# 80242

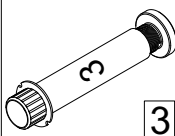
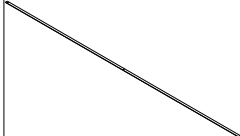
(12-20)

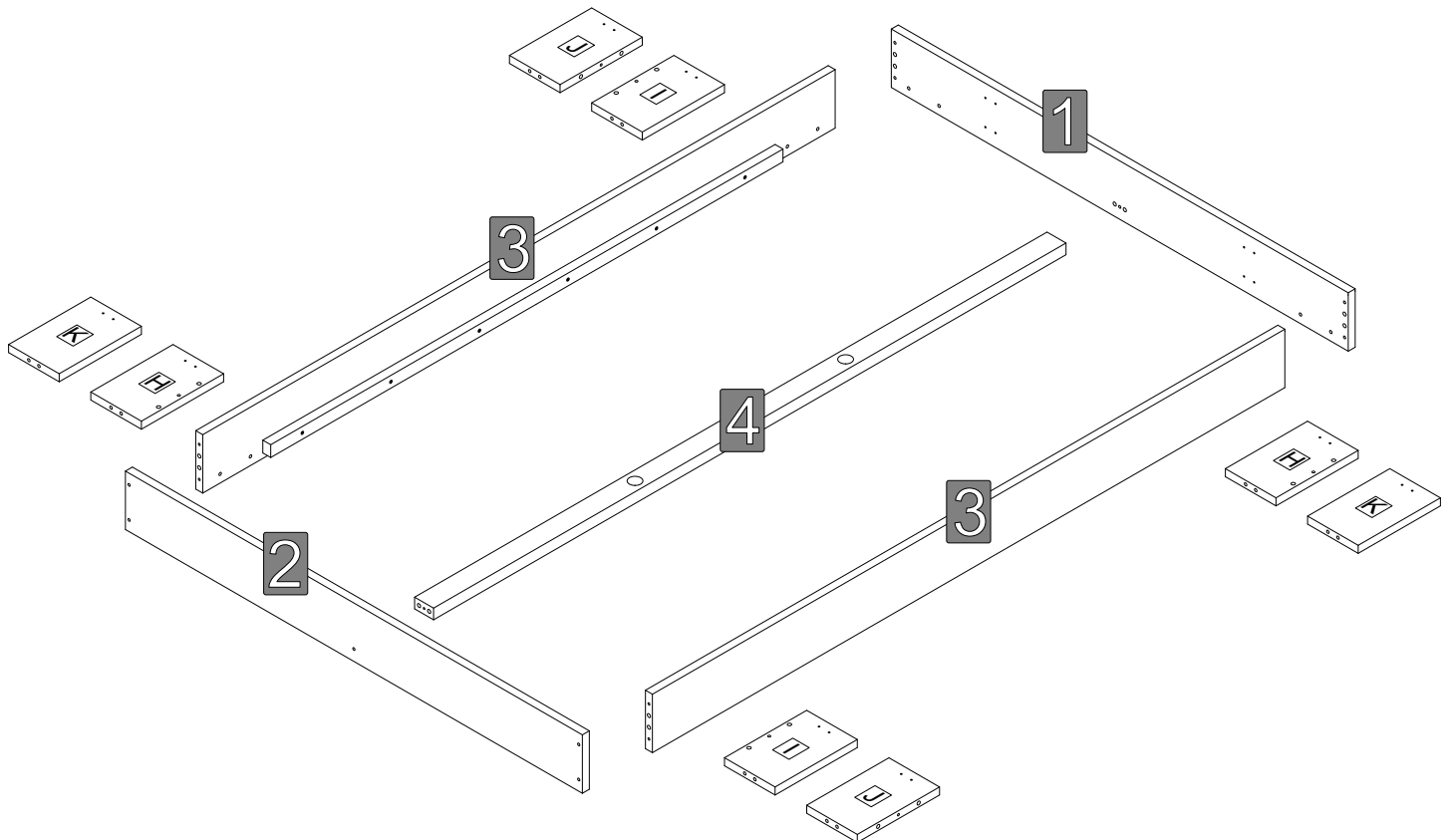
- ⚠ UWAGA** Drogi kliente, przed rozpoczęciem montażu upewnij się, czy posiadasz wszystkie niezbędne elementy pokazane w instrukcji.
- ⚠ ACHTUNG** Sehr geehrter Kunde. Bitte überprüfen Sie vor Beginn der Montage die Vollständigkeit unten aufgeführten Bauteile.
- ⚠ CAUTION** Dear Customer, before assembly, ensure that you have all the necessary elements specified in the instruction.
- ⚠ POZOR** Vážený zákazník, pred montážou sa prosíme uistiť či v balení sú všetky potrebné diely znázornené v návode.

Oznaczenia kontrolne  
 Bezeichnungen steuern  
 Control marks  
 Označenie ovládat'



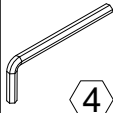
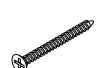

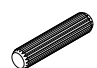


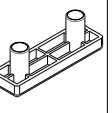
Elementy w paczkach  
 Befestigungsmaterial im Paket  
 Items in the packages  
 Položky v balení



V1	V2
	
2 x	1 x



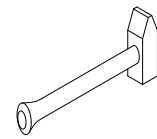
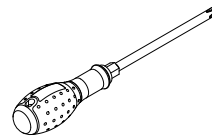
Elementy w worku serwisowym  
 Befestigungsmaterial im Servicebeutel  
 Items in bag service  
 Položky v sáčku služby

WSD-80242-...

A	B	C	D	E	F	G
						
4	3,5 x 40	7 x 70	∅ 8 x 35	∅ 10 x 45		
1 x	16 x	14 x	16 x	20 x	1 x	8 x

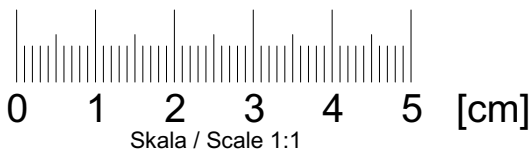
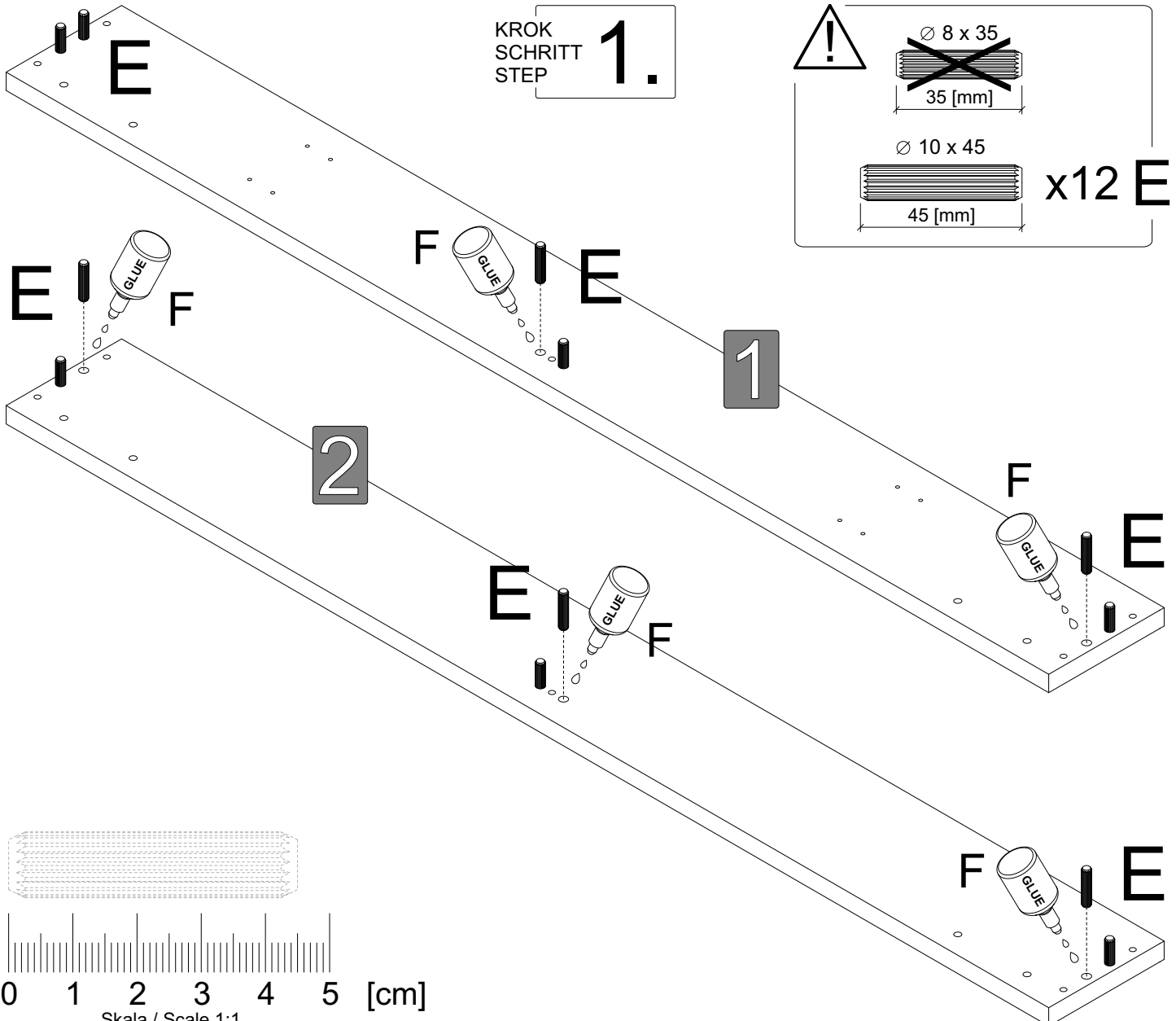
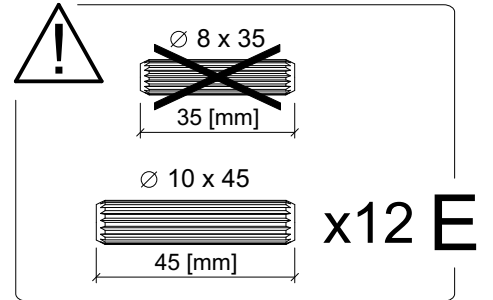
L	M
	ZAS-KON-... 
4 x 16	K .....
7 x	14 x

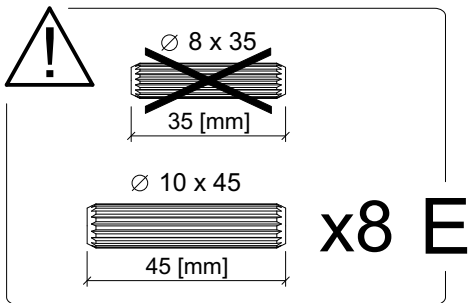
Dodatkowe elementy niezbędne do sprawnego montażu  
 Zusätzliche Komponenten für eine reibungslose Installation  
 Additional components needed for a smooth assembly  
 Ďalšie komponenty potrebné pre správny inštaláciu



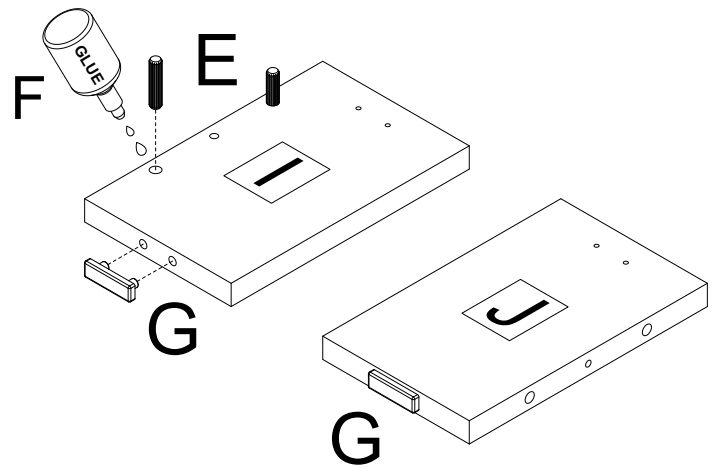
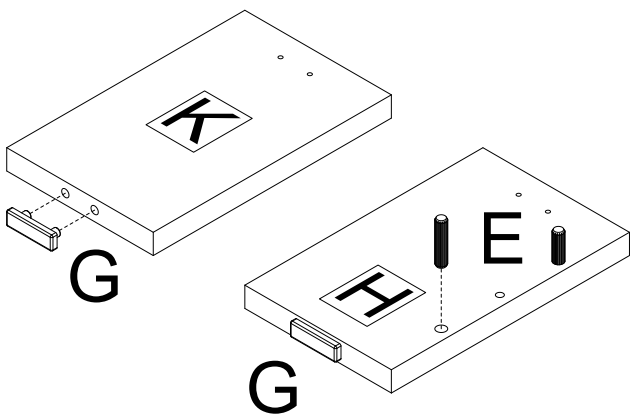
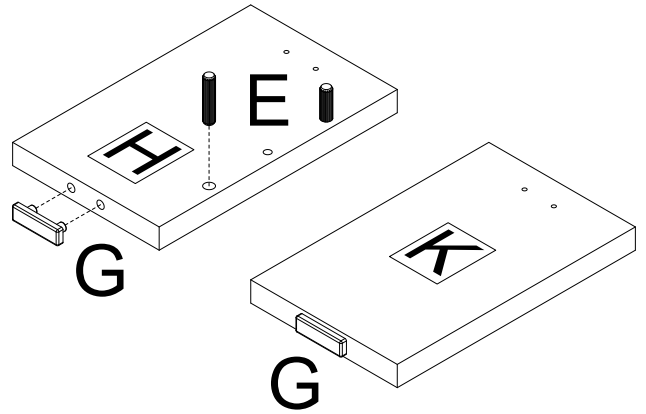
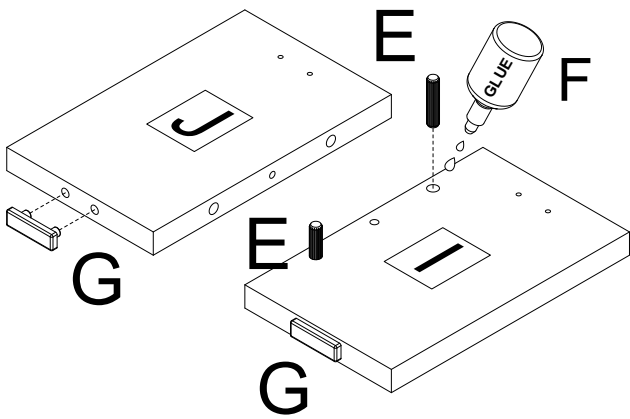
**Instrukcja montażu - Aufbauanleitung - Assembly instruction - Návod na montáž**

KROK  
 SCHRITT  
 STEP **1.**

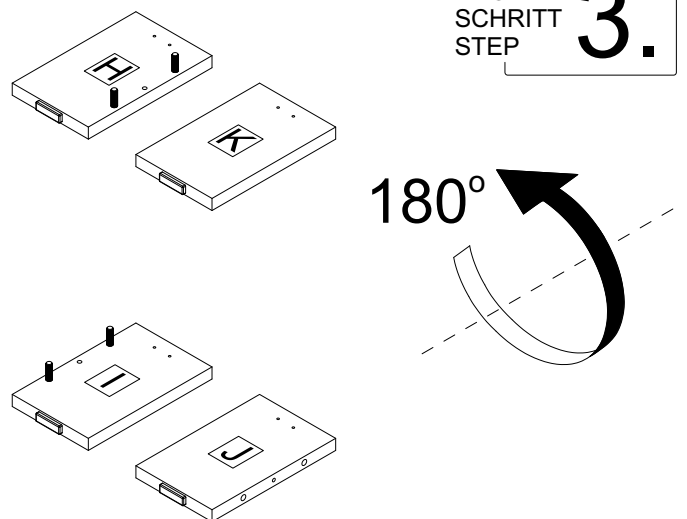
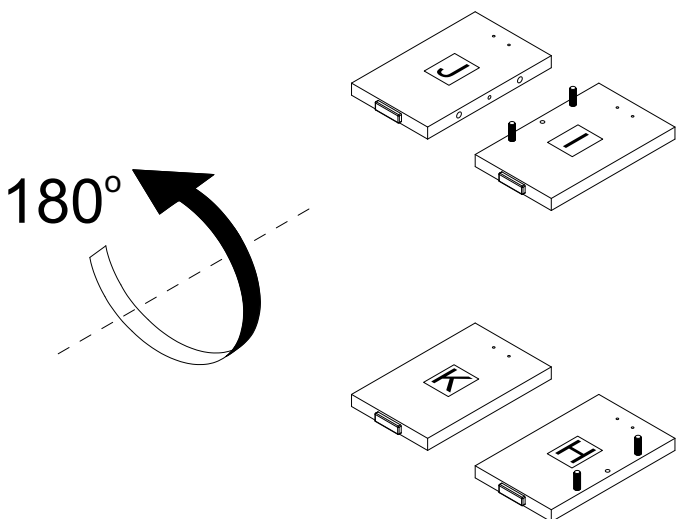




KROK  
 SCHRITT  
 STEP **2.**

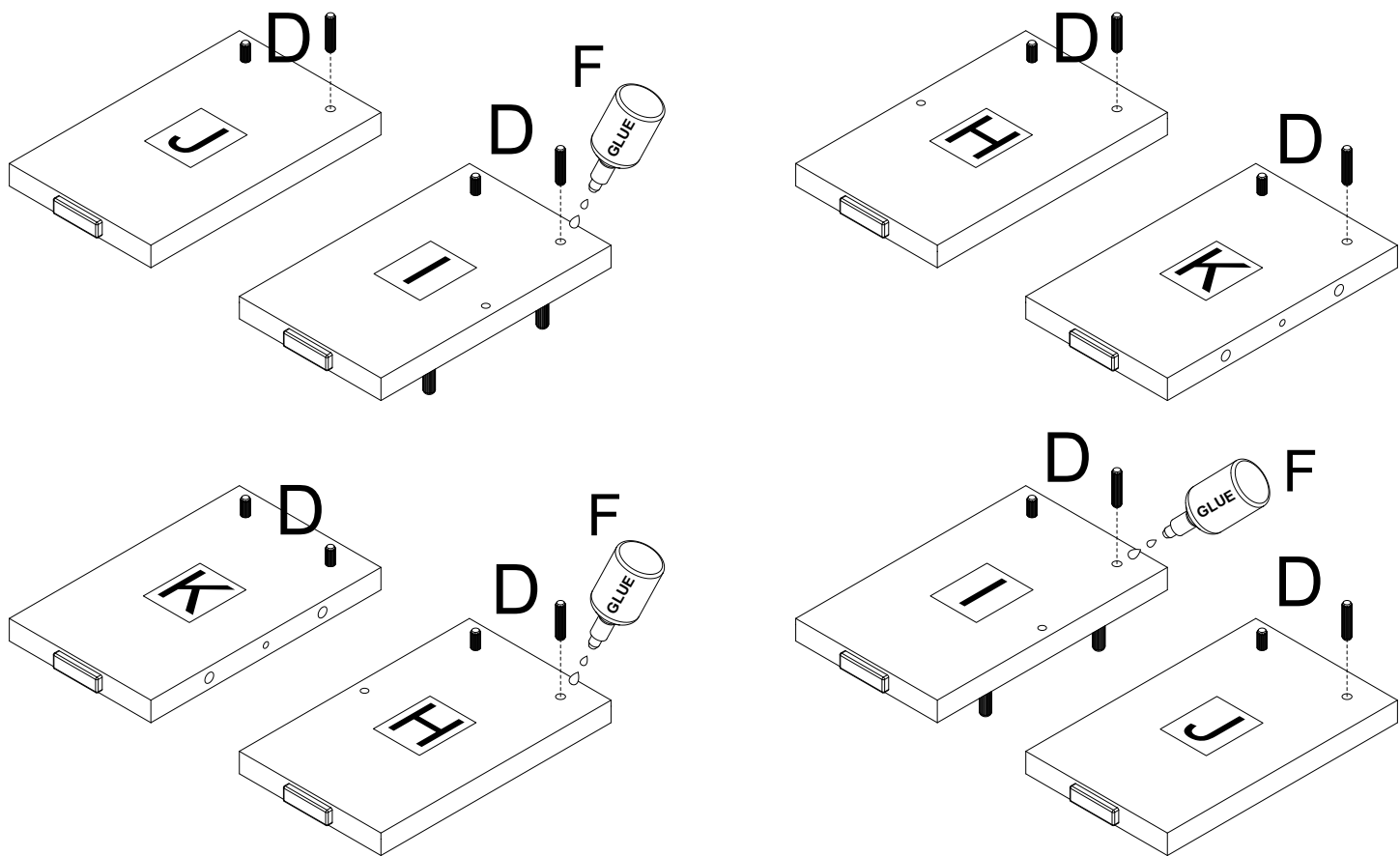
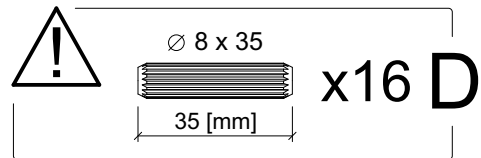


KROK  
 SCHRITT  
 STEP **3.**



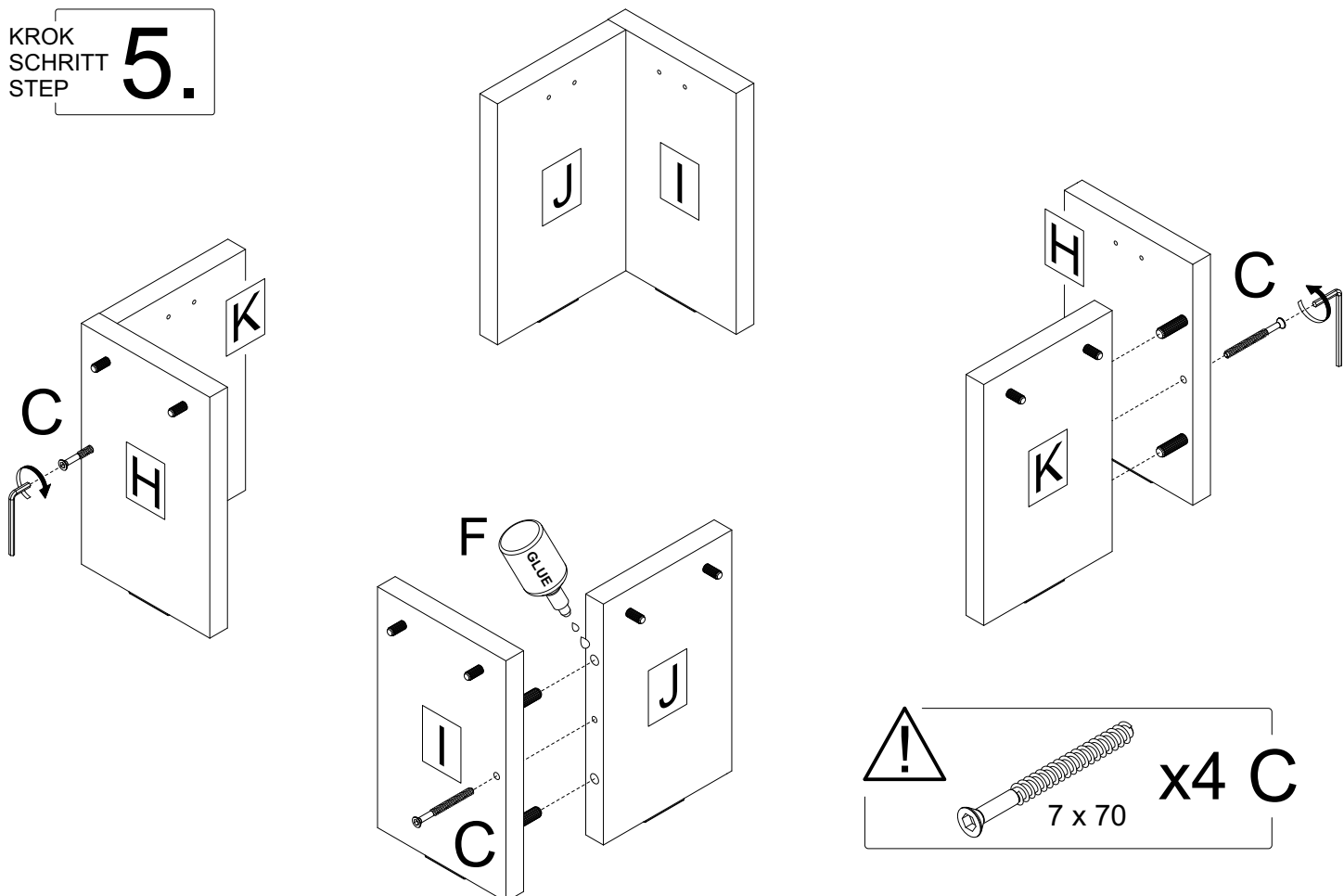
KROK  
SCHRITT  
STEP

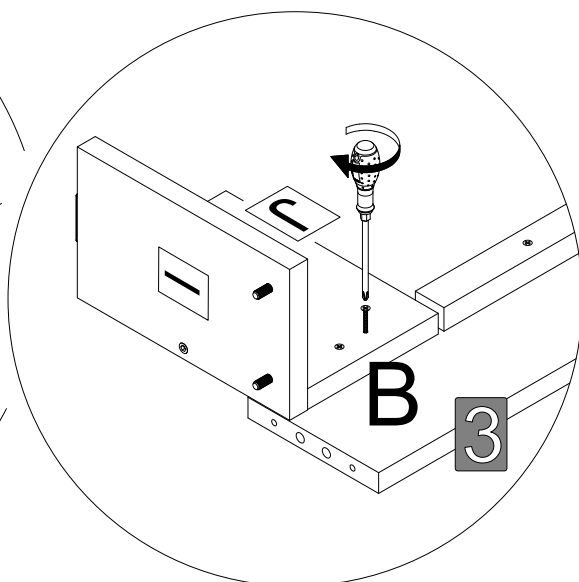
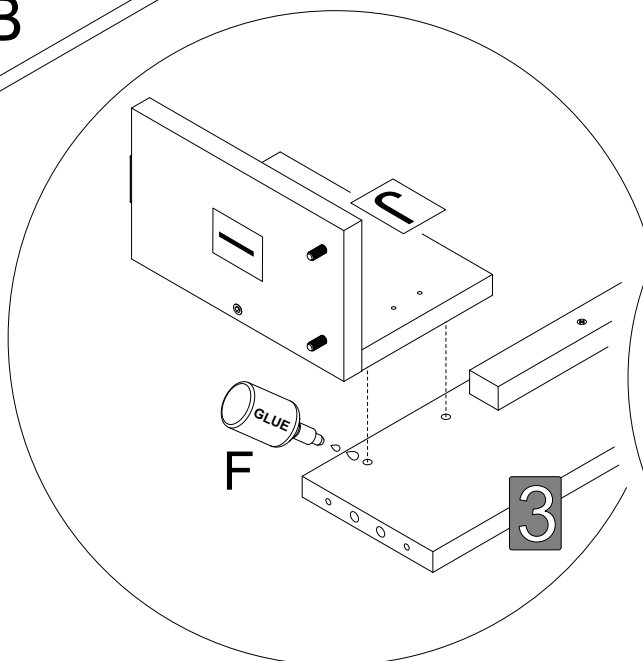
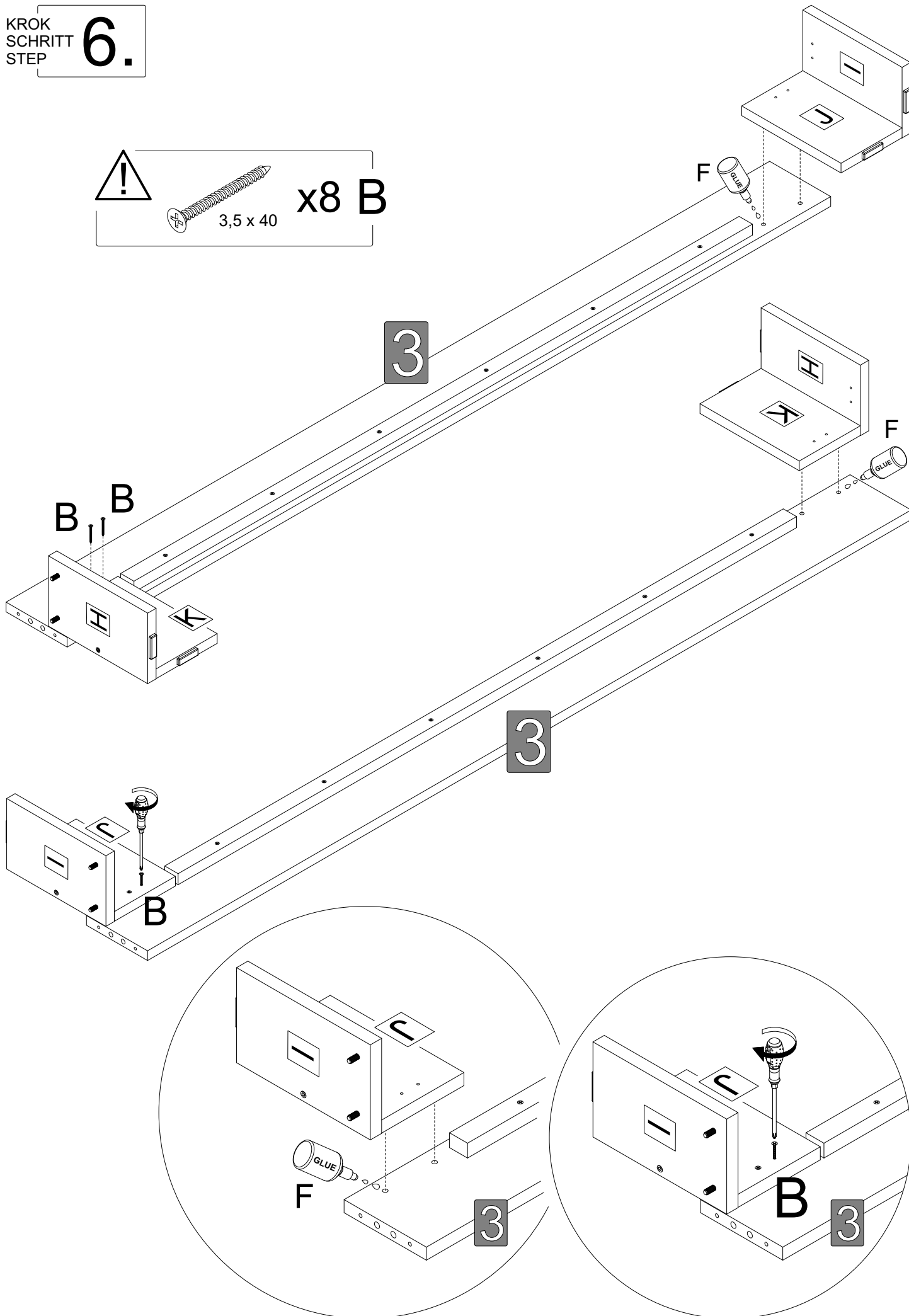
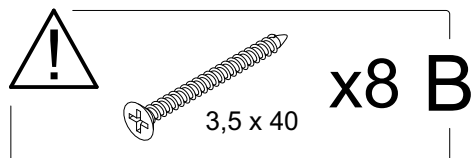
4.



KROK  
SCHRITT  
STEP

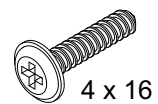
5.



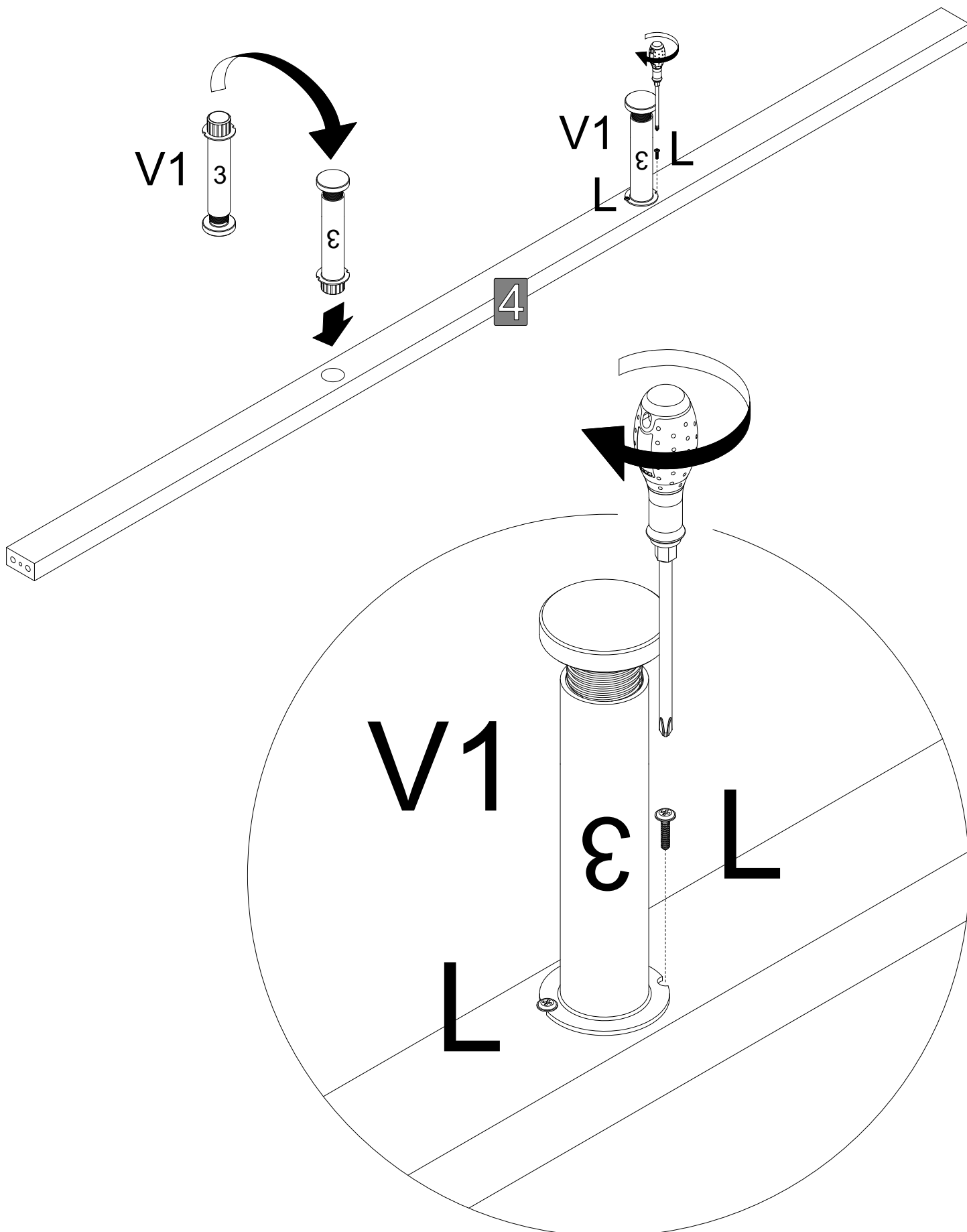


KROK  
SCHRITT  
STEP

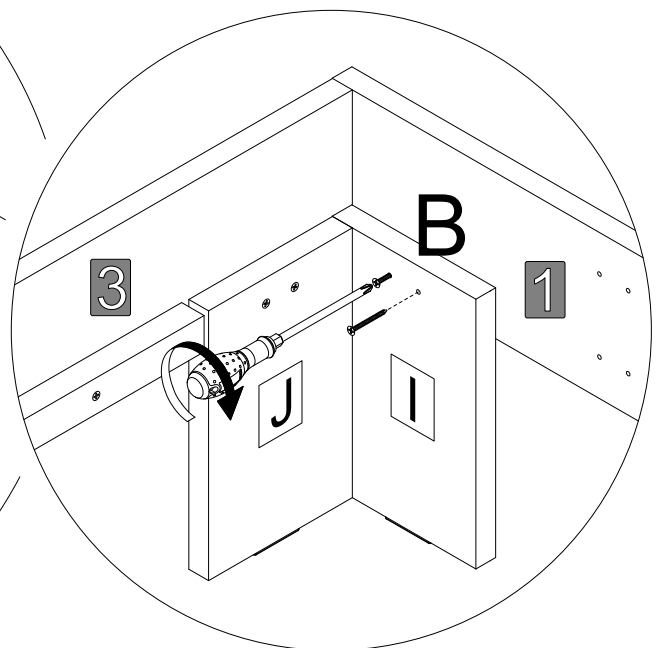
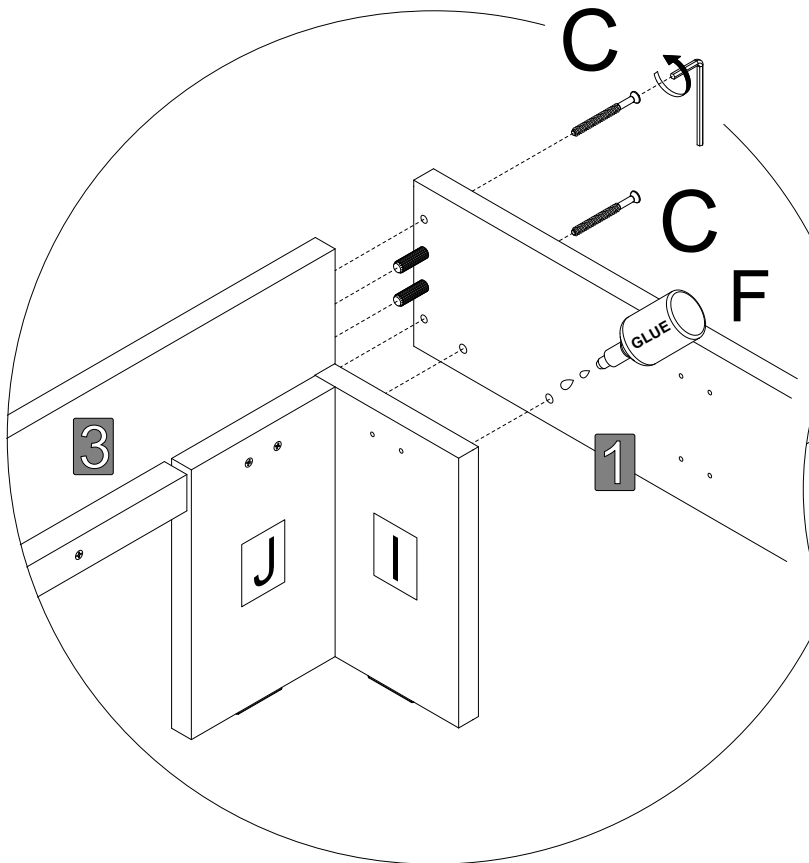
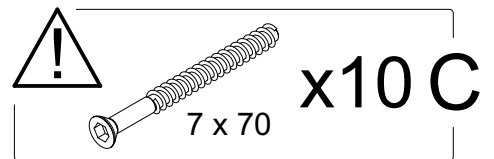
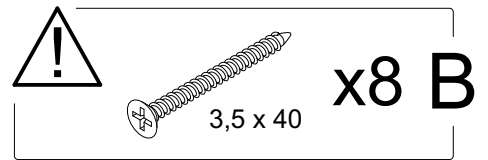
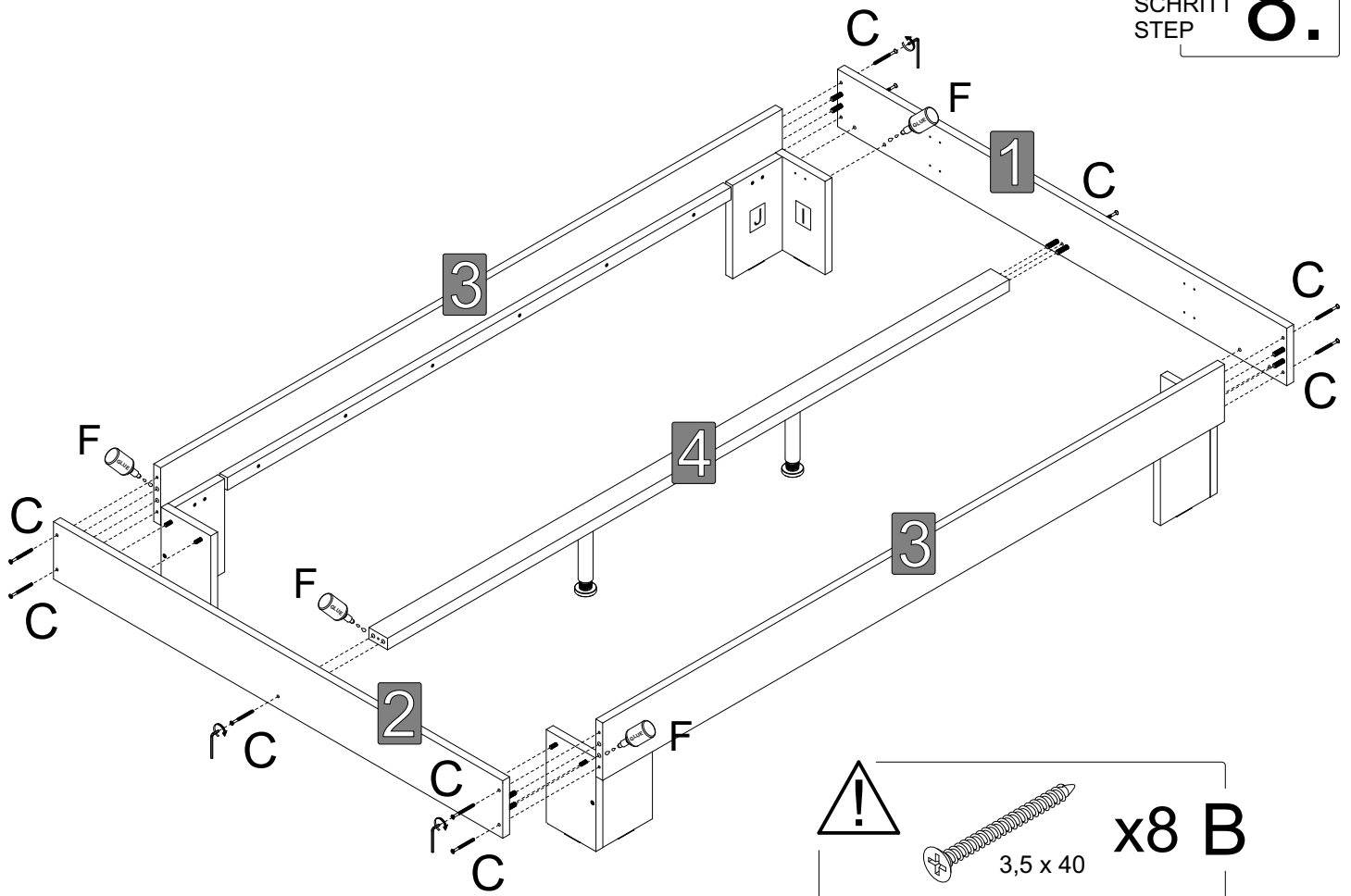
7.



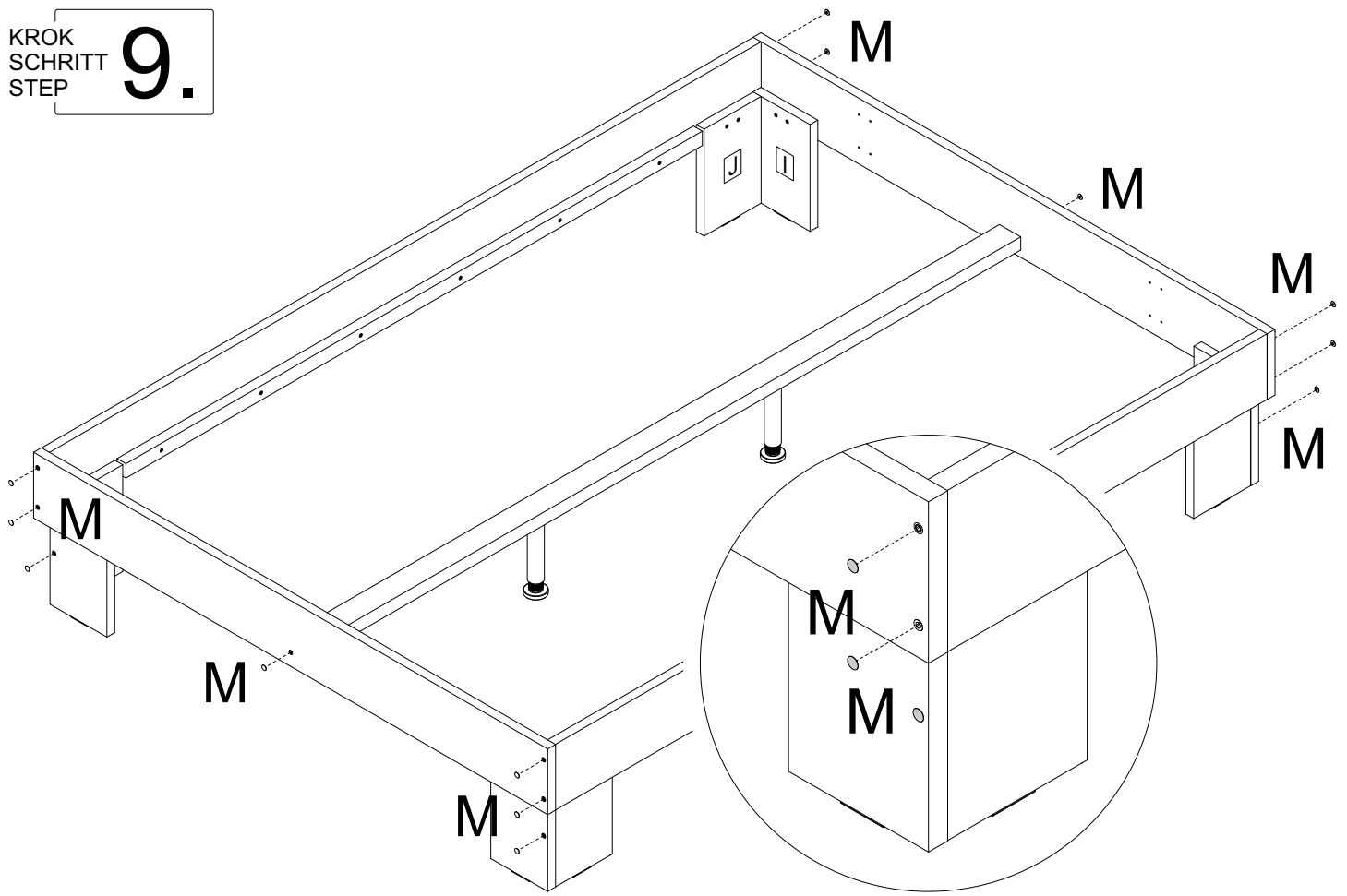
x4 L



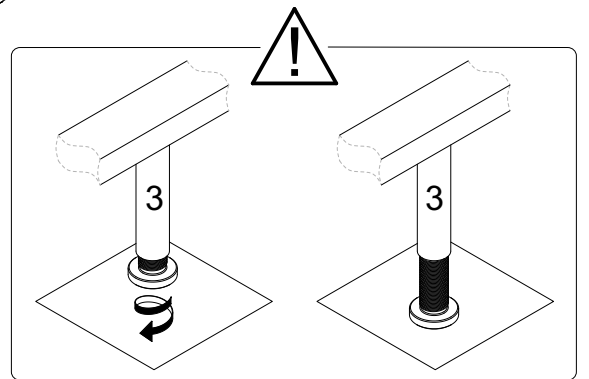
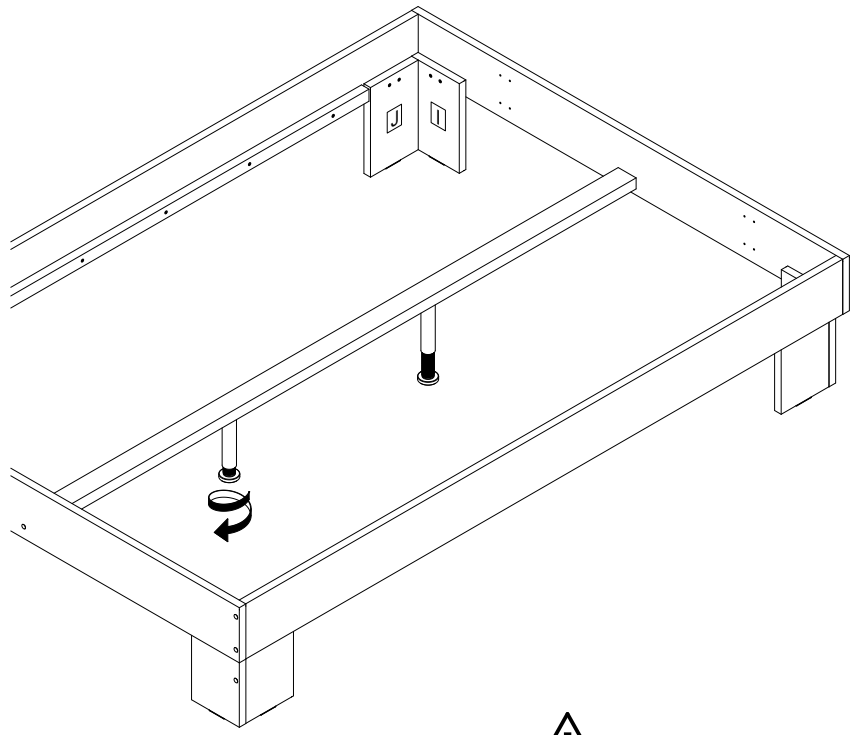
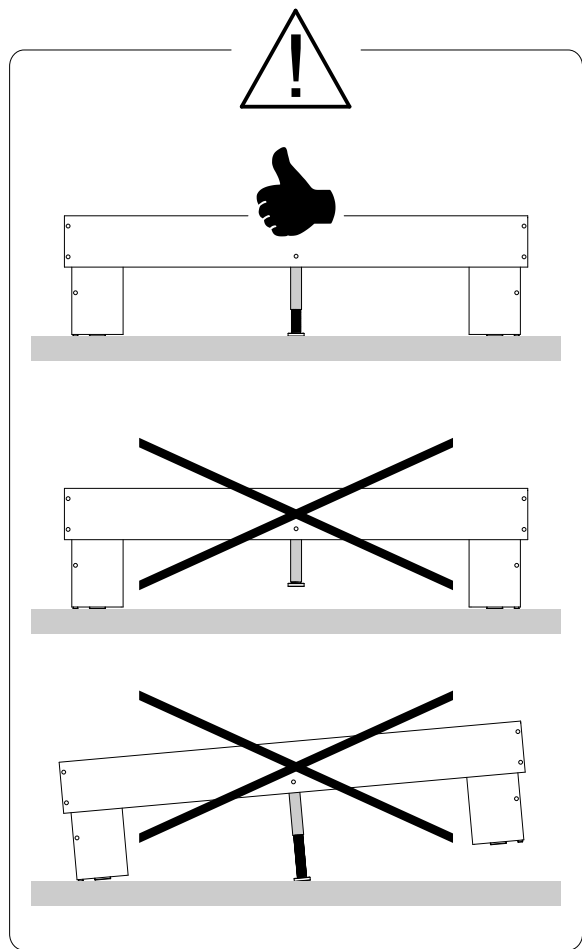
KROK  
SCHRITT  
STEP **8.**



KROK  
SCHRITT  
STEP **9.**



KROK  
SCHRITT  
STEP **10.**





KROK  
SCHRITT  
STEP

11.

