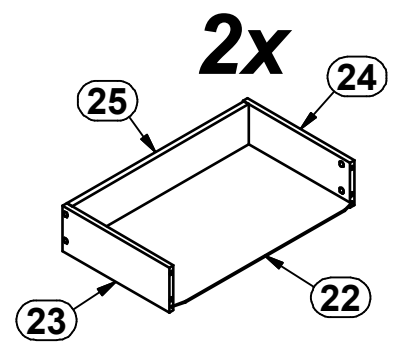
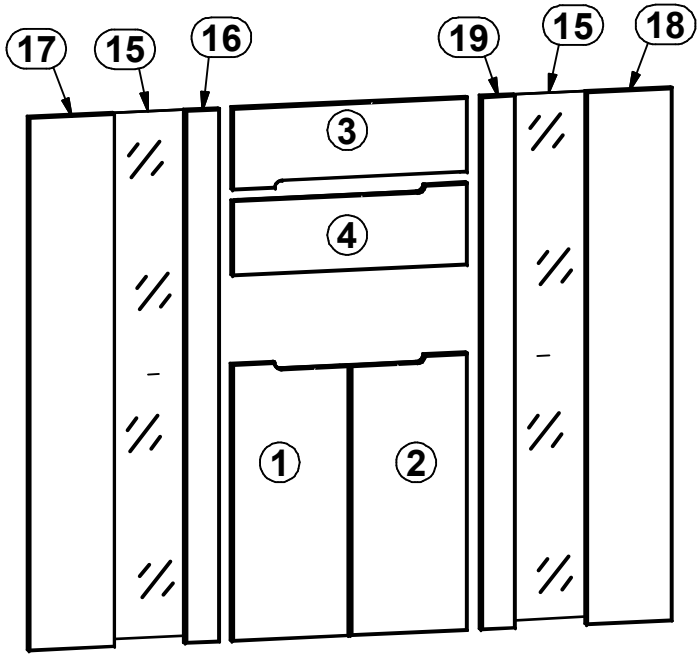
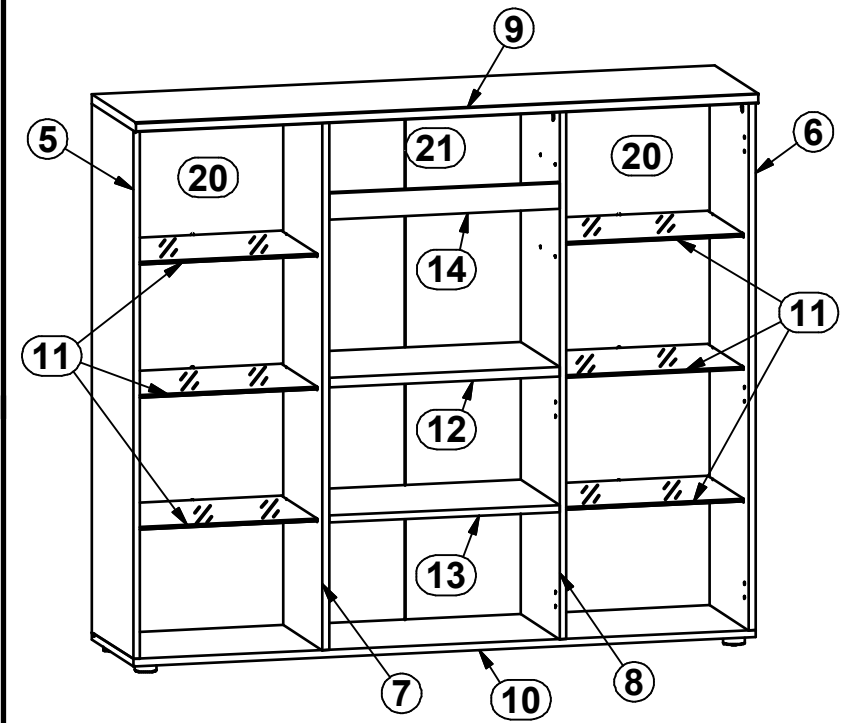
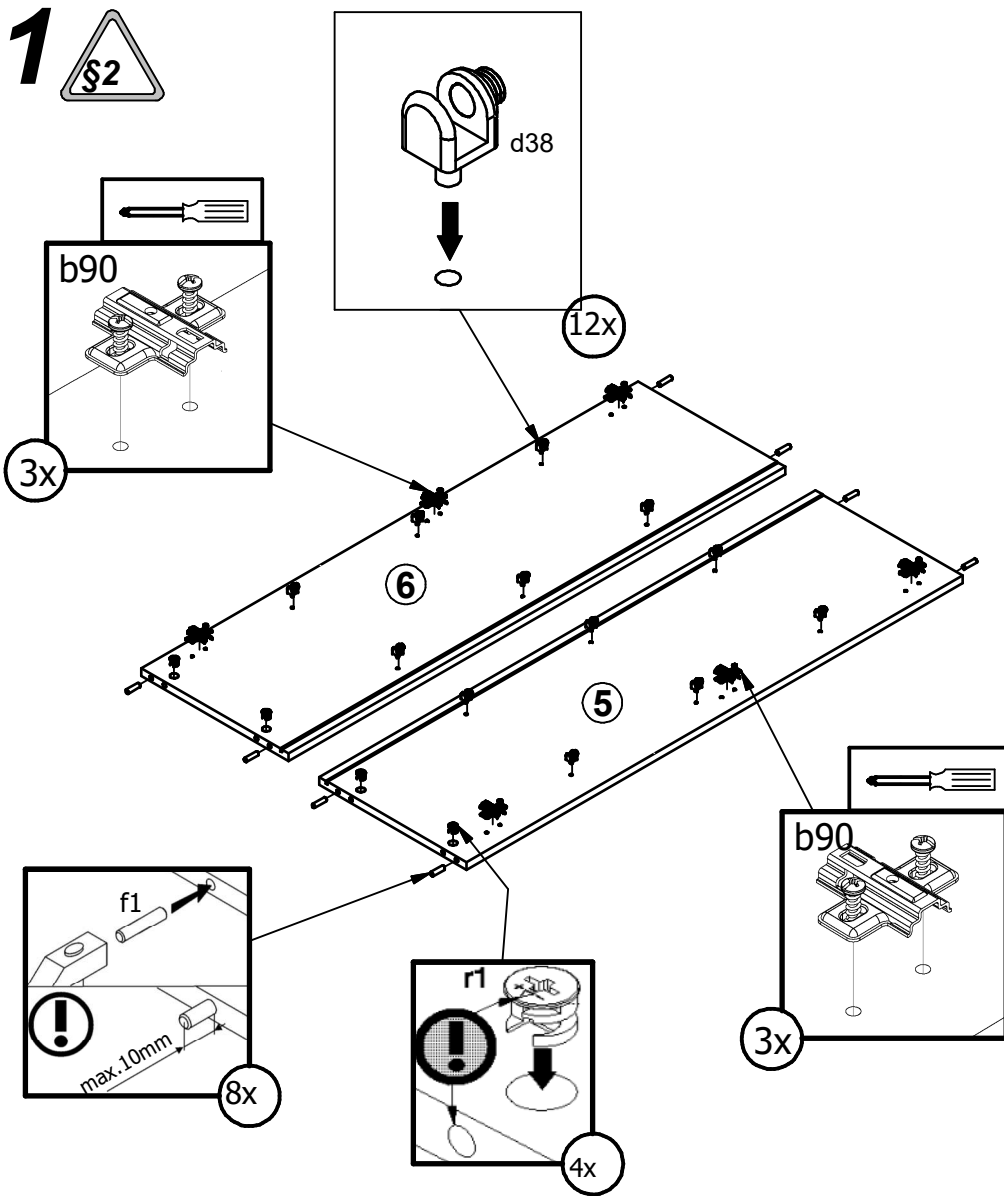


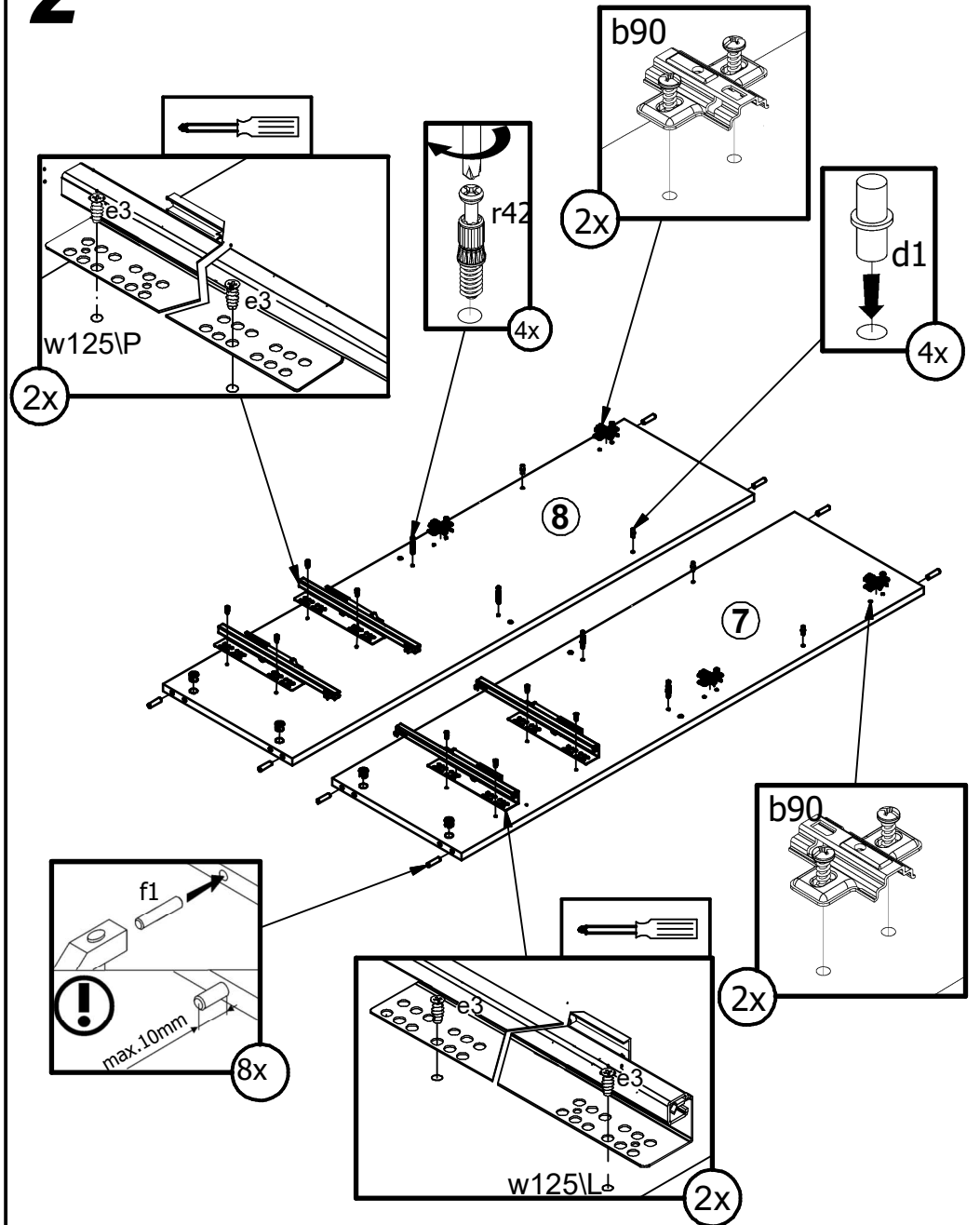
A	B	C1	C2	C3	D
1	S545-0009	272	634	18	3/3
2	S545-0010	272	634	18	3/3
3	S545-0011	547	188	18	2/3
4	S545-0012	547	188	18	2/3
5	S545-1008	1208	358	16	3/3
6	S545-1009	1208	358	16	3/3
7	S545-1010	1208	338	16	3/3
8	S545-1011	1208	338	16	3/3
9	S545-2005	1450	380	22	2/3
10	S545-2006	1450	358	16	2/3
11	S545-3004	417	310	6	1/3
12	S545-3007	537	338	22	1/3
13	S545-3008	537	338	16	1/3
14	S545-4004	537	60	16	1/3
15	S545-5552	1201	225	3	3/3
16	S545-7009	1219	80	18	2/3
17	S545-7010	1219	200	18	2/3
18	S545-7011	1219	200	18	2/3
19	S545-7012	1219	80	18	2/3
20	S545-9002	1218	436	2,5	3/3
21	S545-9303	1218	553	2,5	3/3
22	WSP-9425	507	308	2,5	2/3
23	ZQ6-517	300	110	12	2/3
24	ZQ6-518	300	110	12	2/3
25	ZQ6-5270	497	97	15	1/3



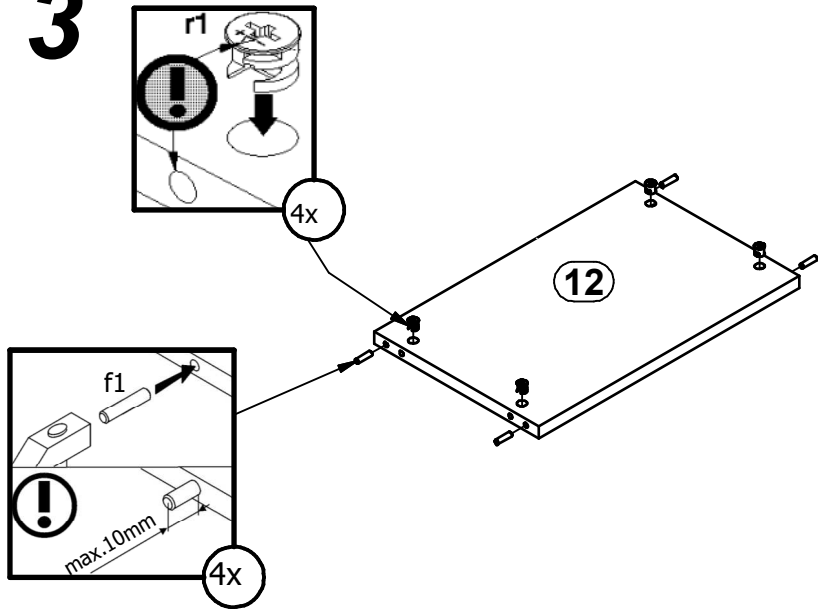
1



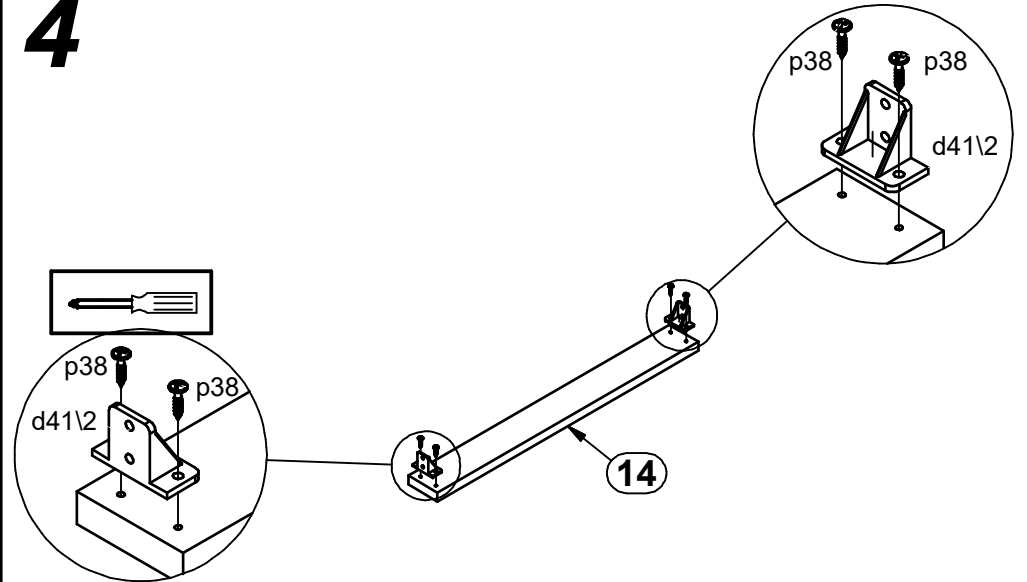
2



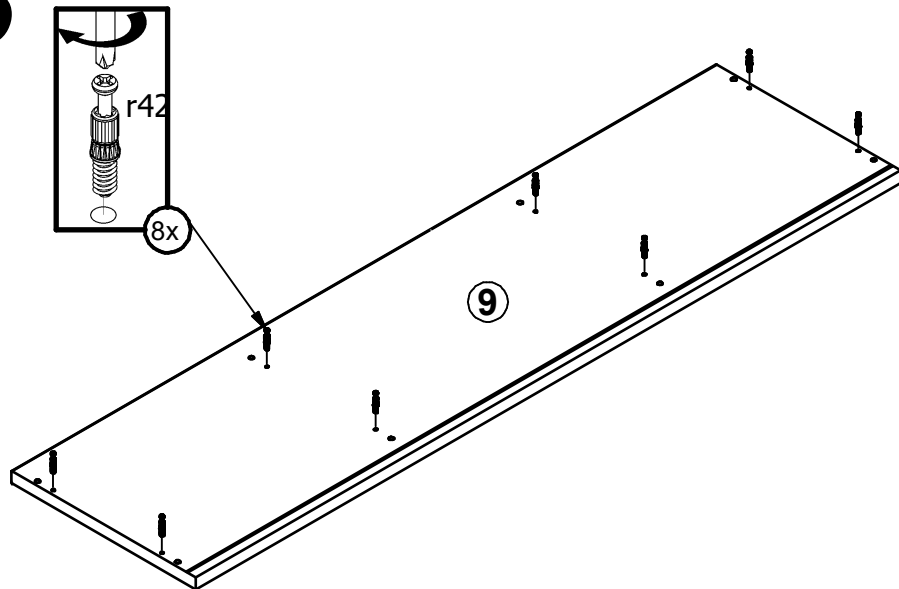
3



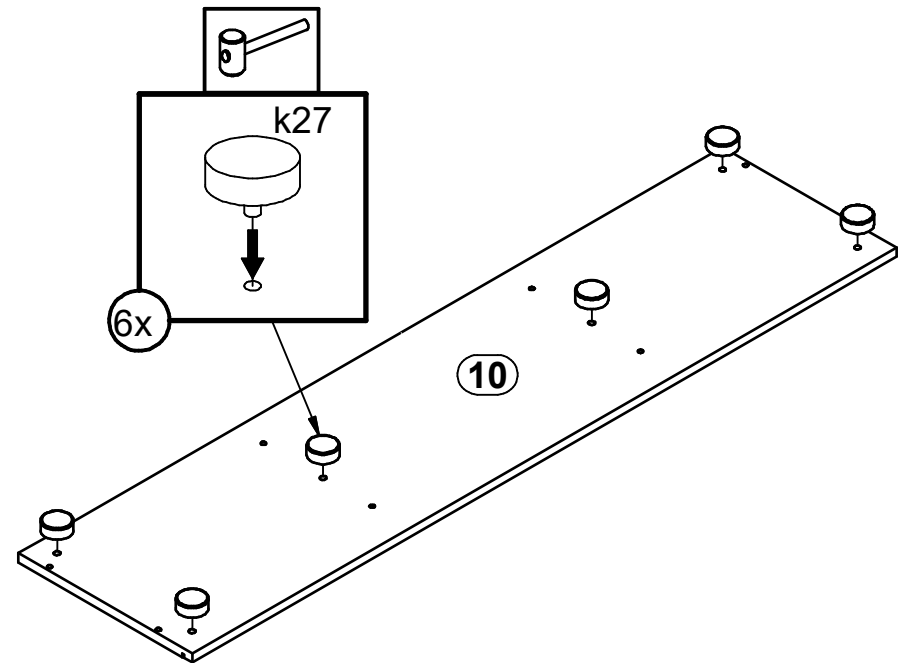
4



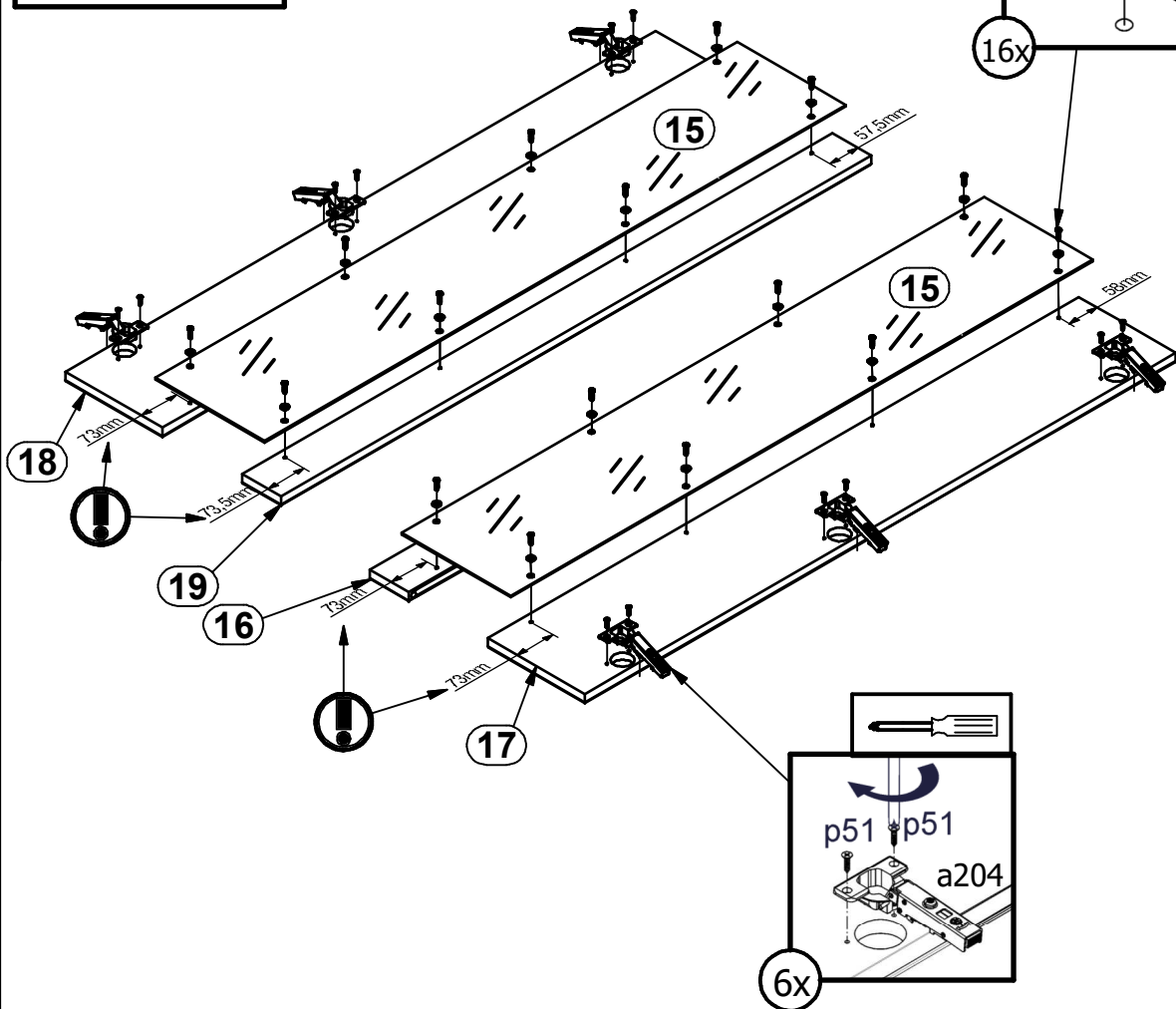
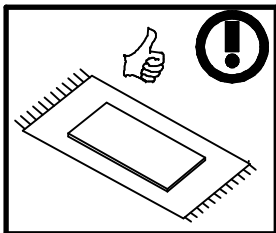
5



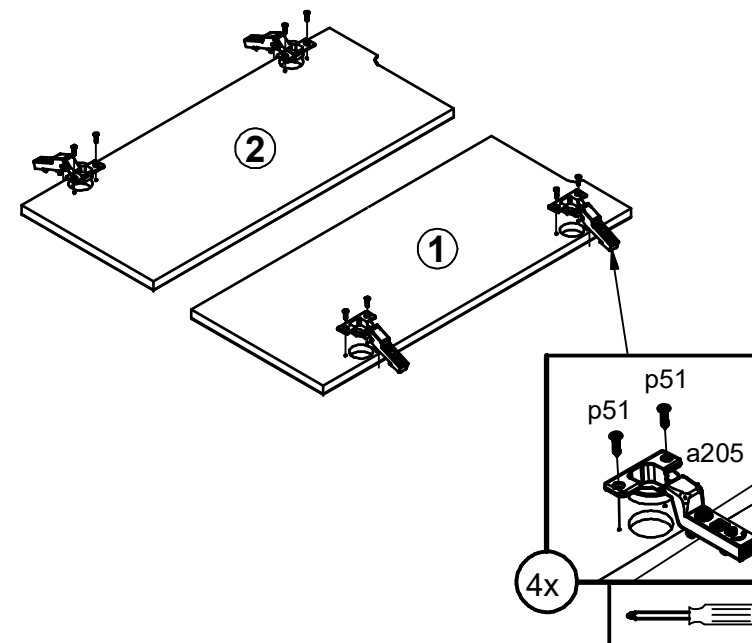
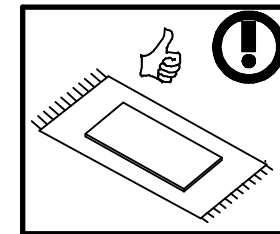
6



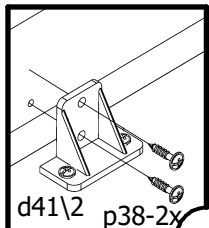
7



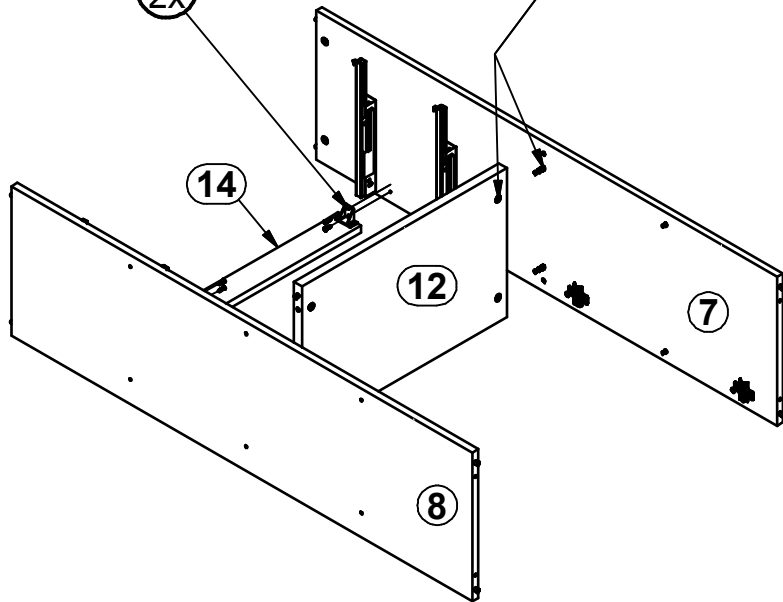
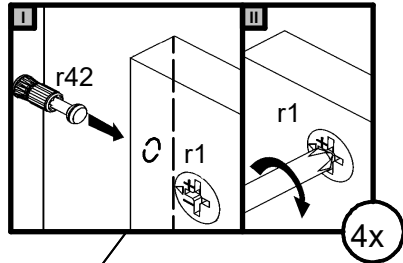
8



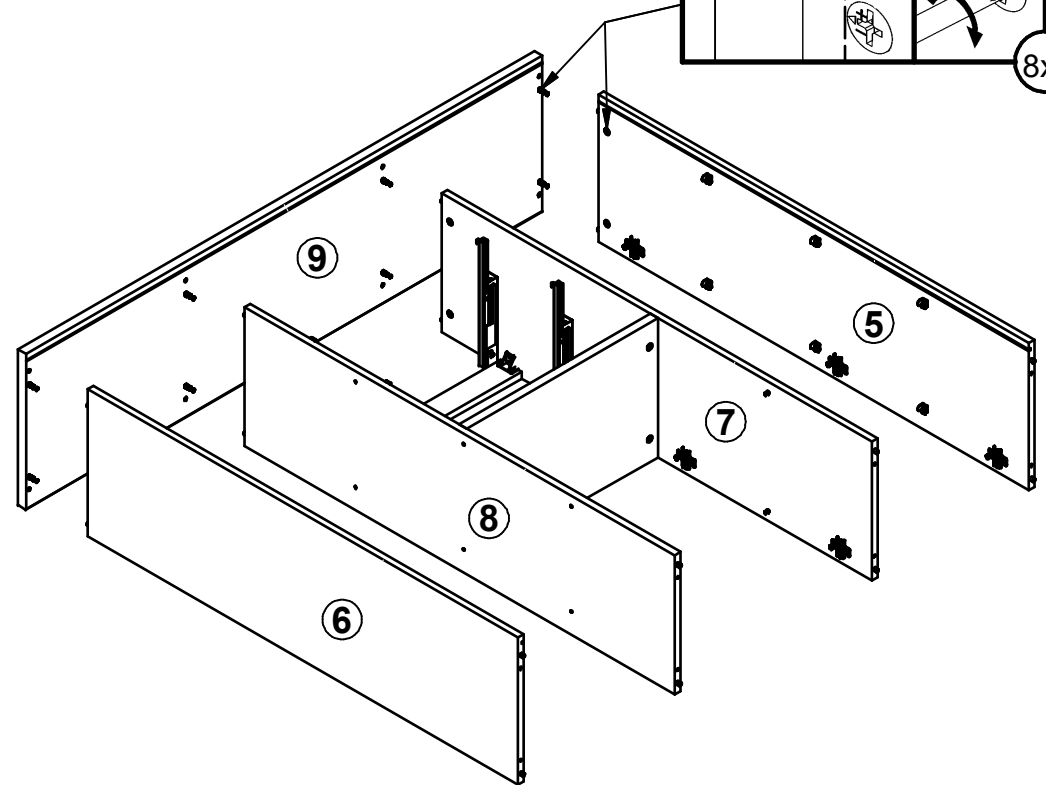
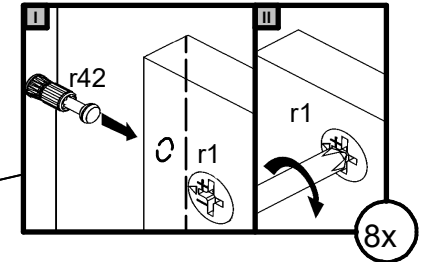
9



2x

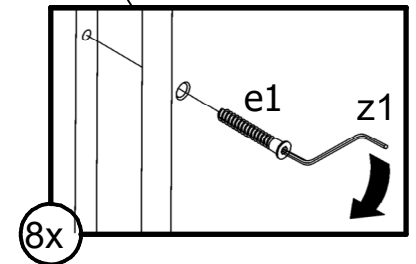
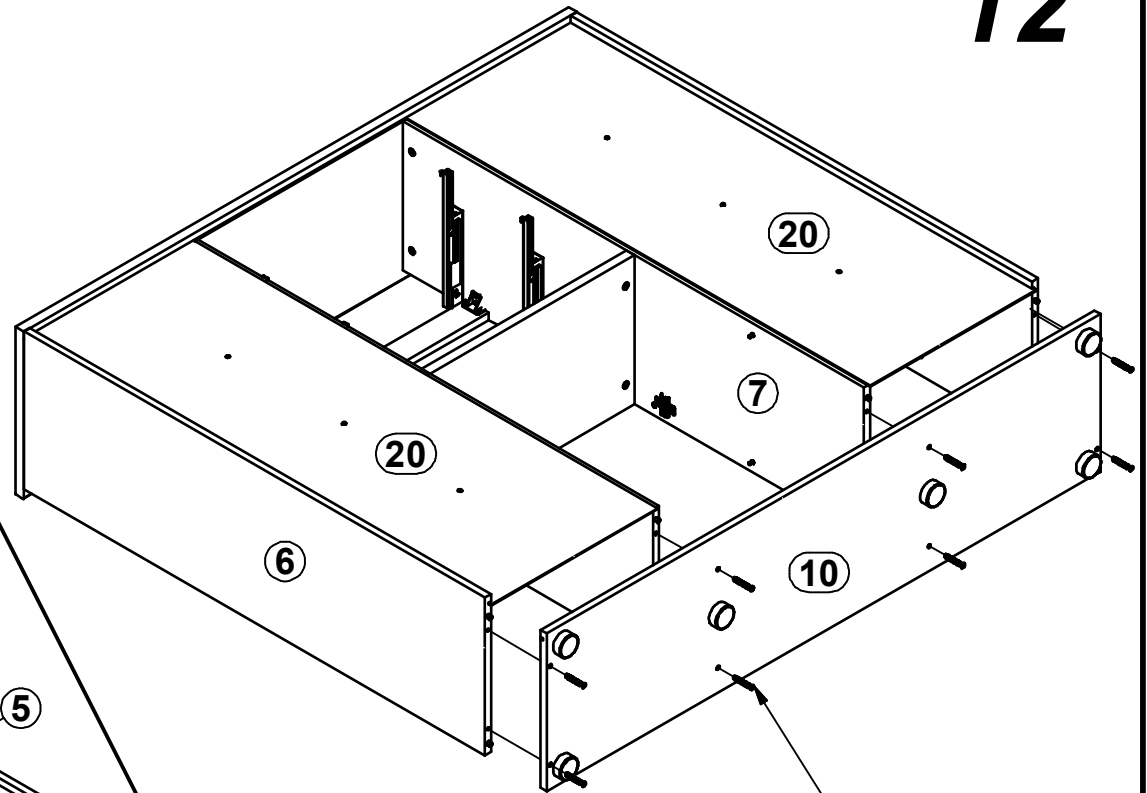
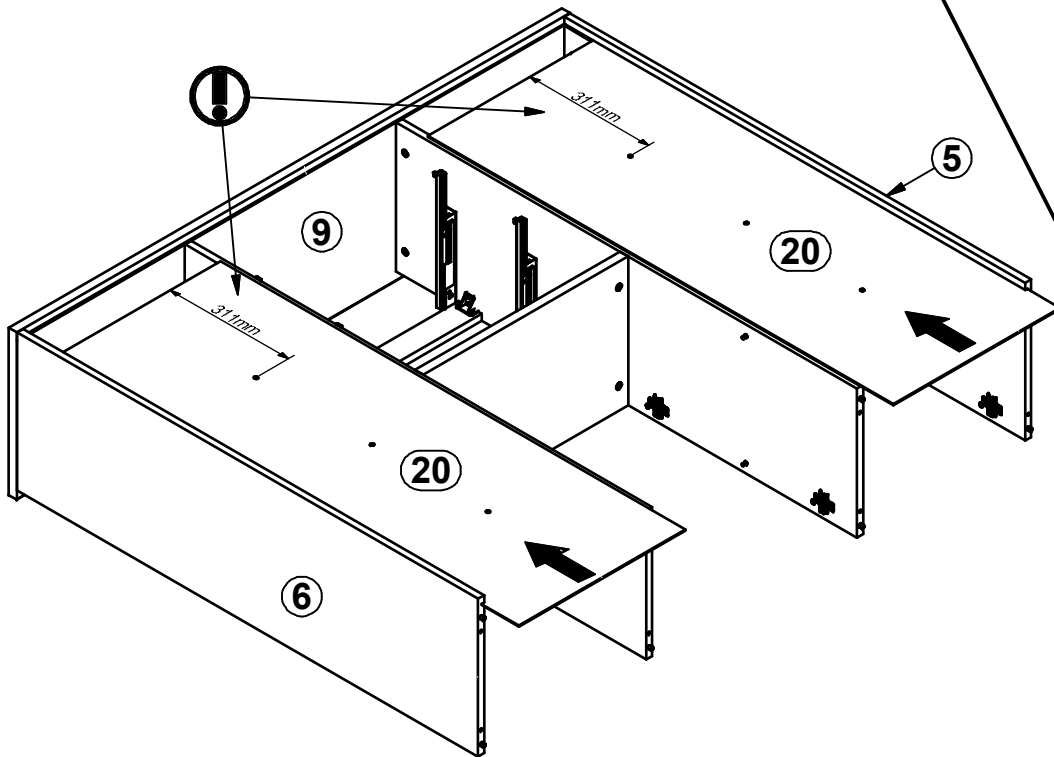


10

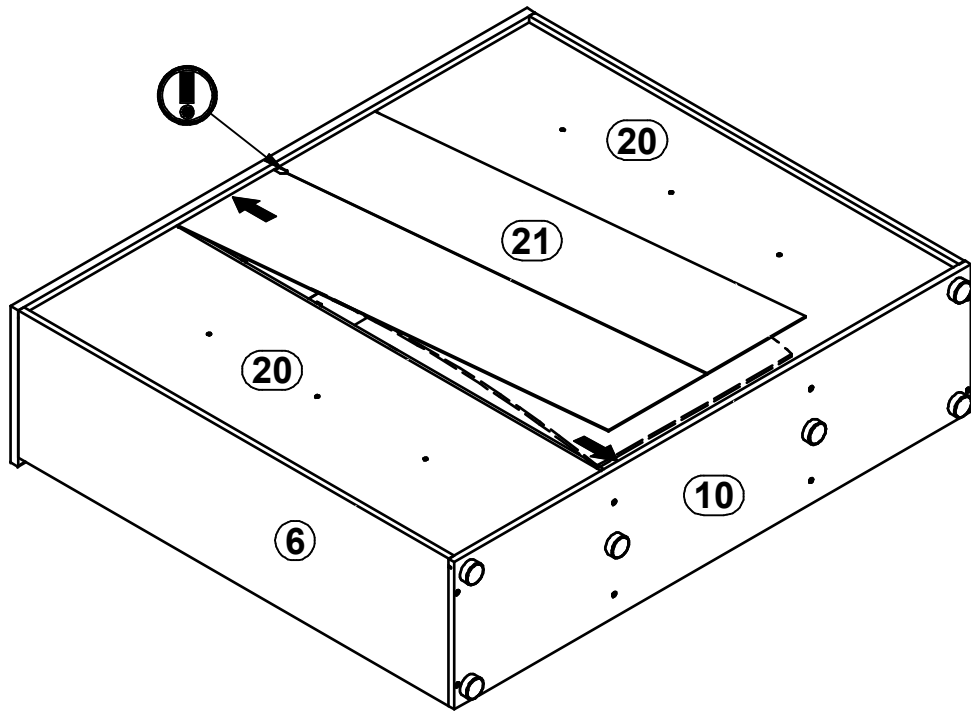


11

12



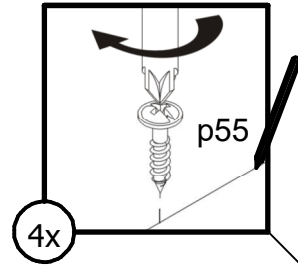
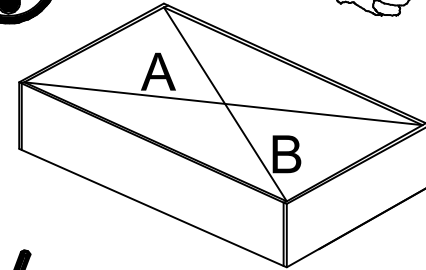
13



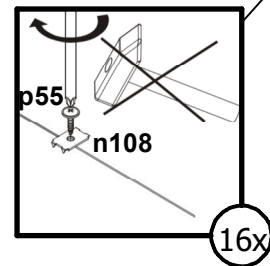
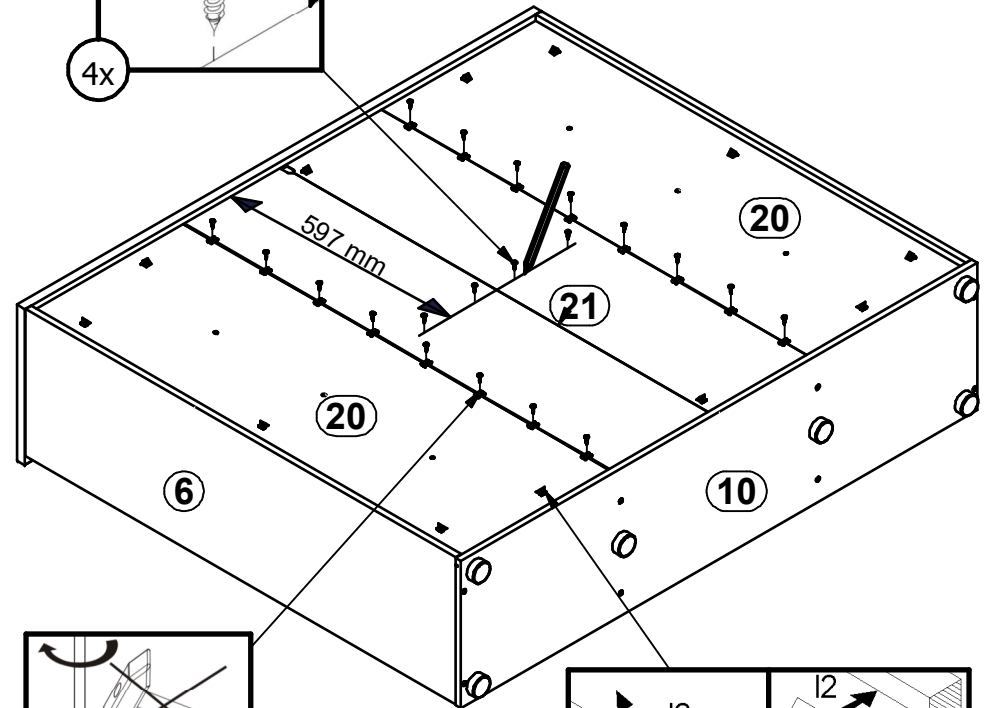
A=B



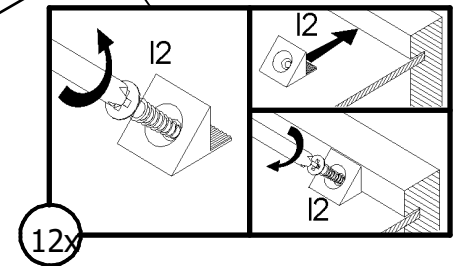
14



4x

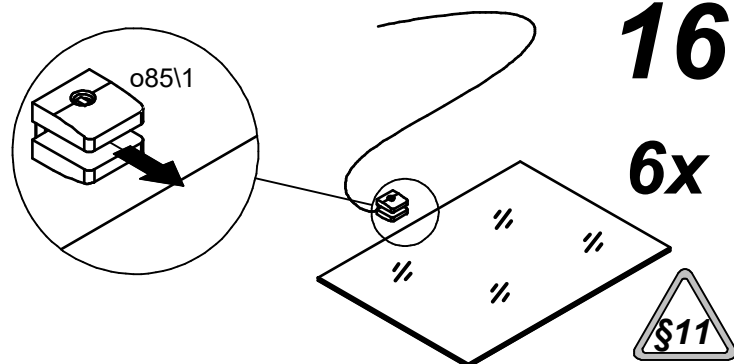
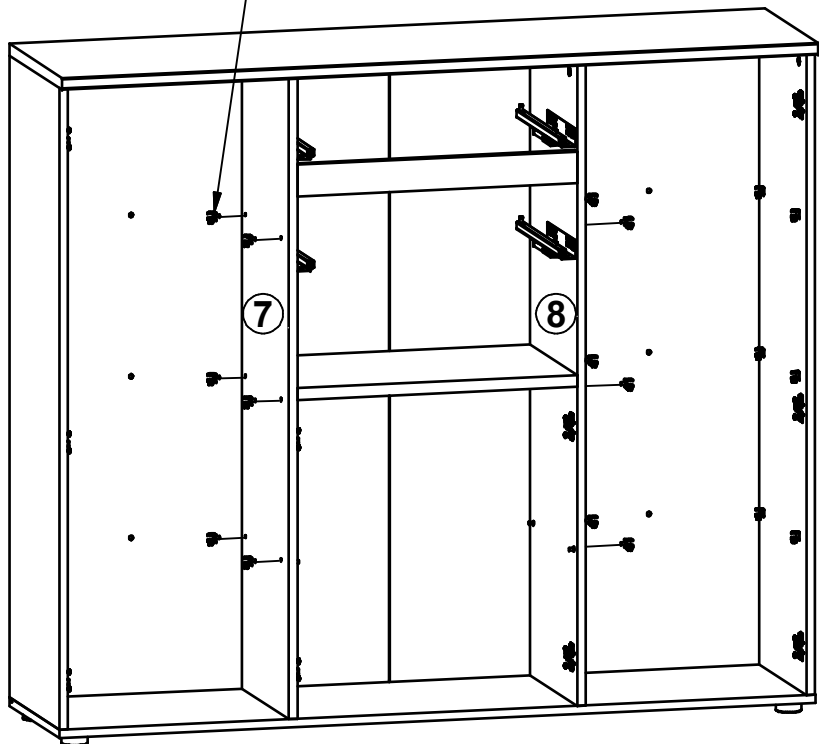
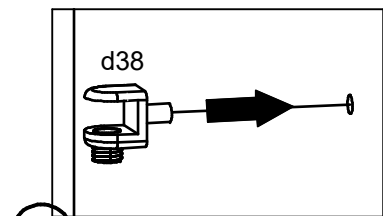


16x



12x

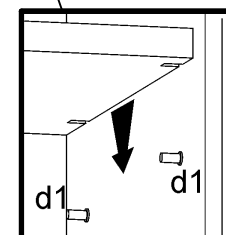
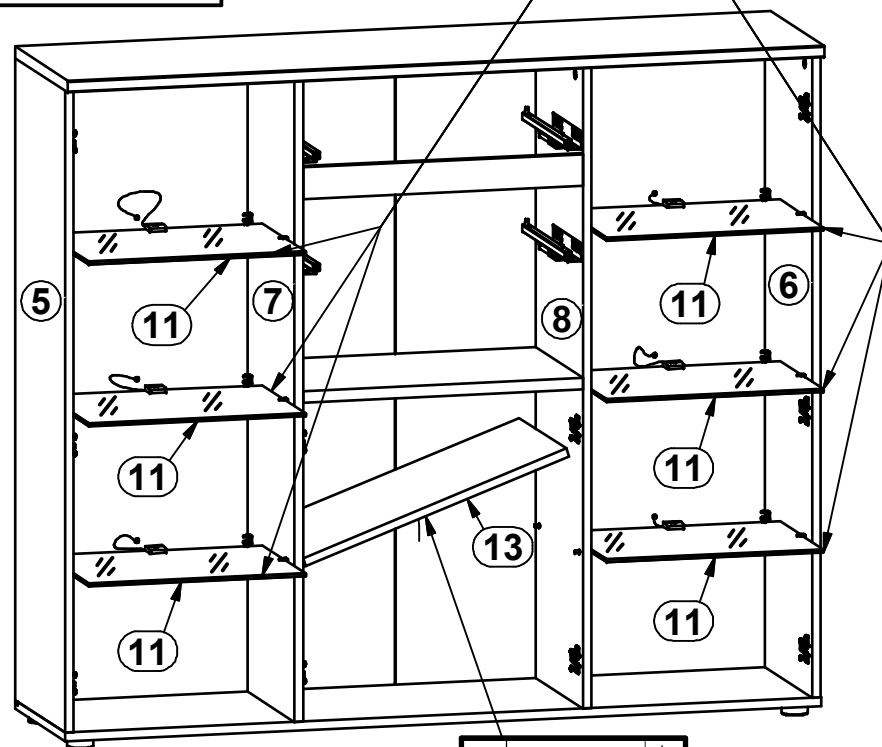
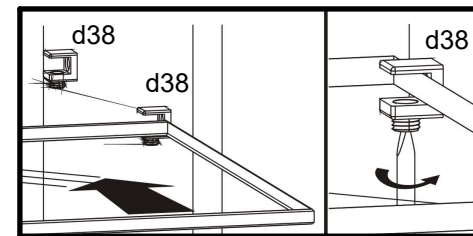
15

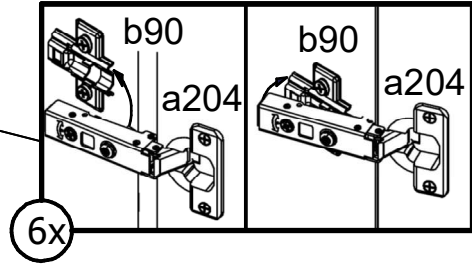
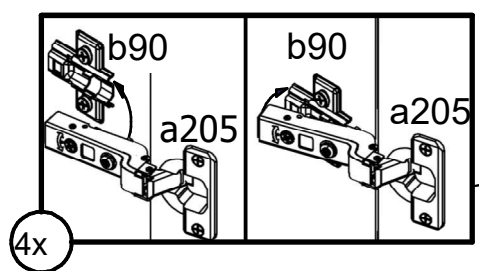
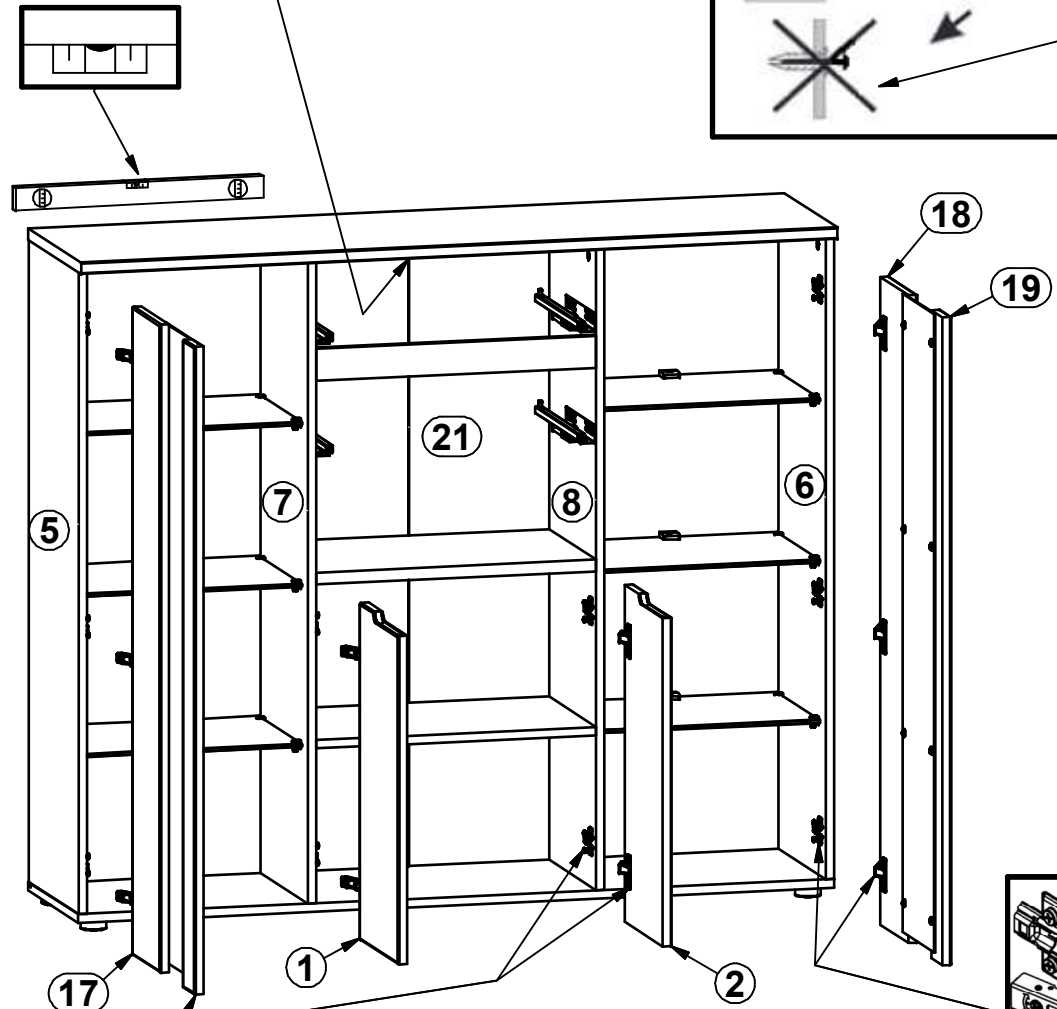
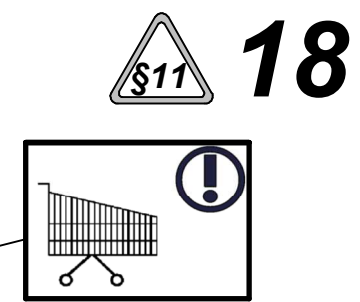
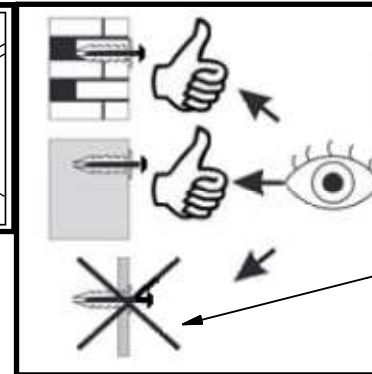
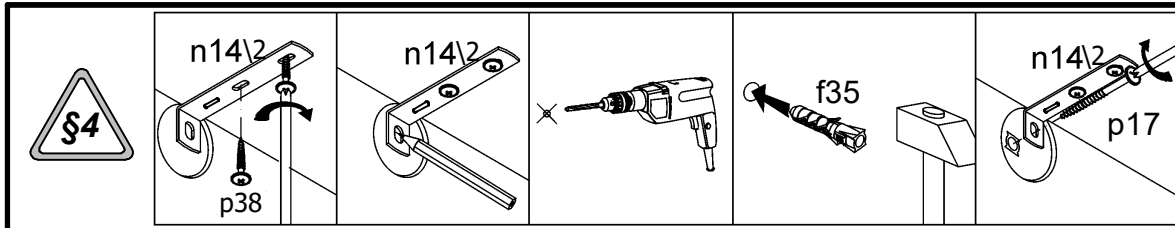


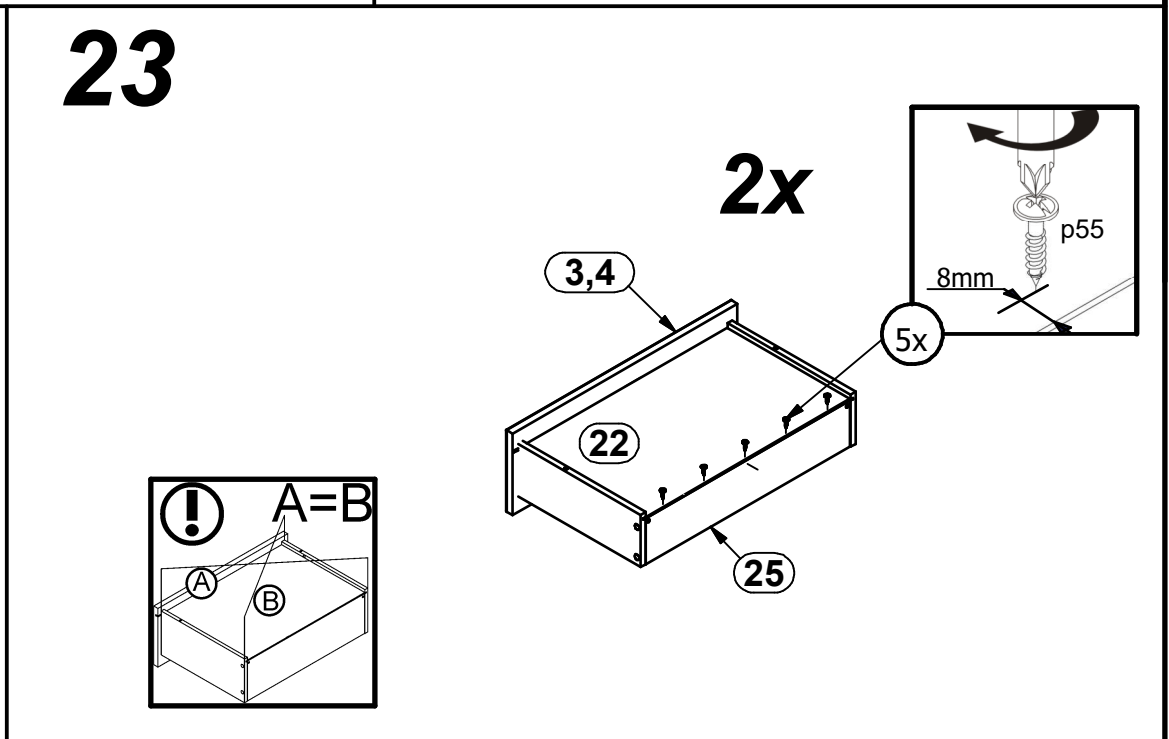
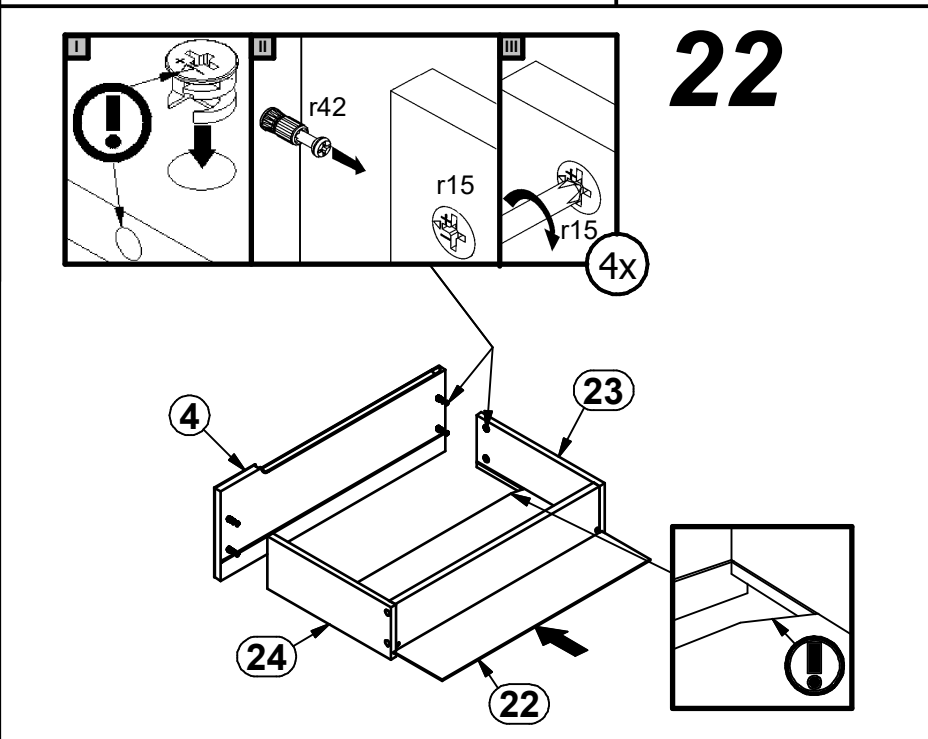
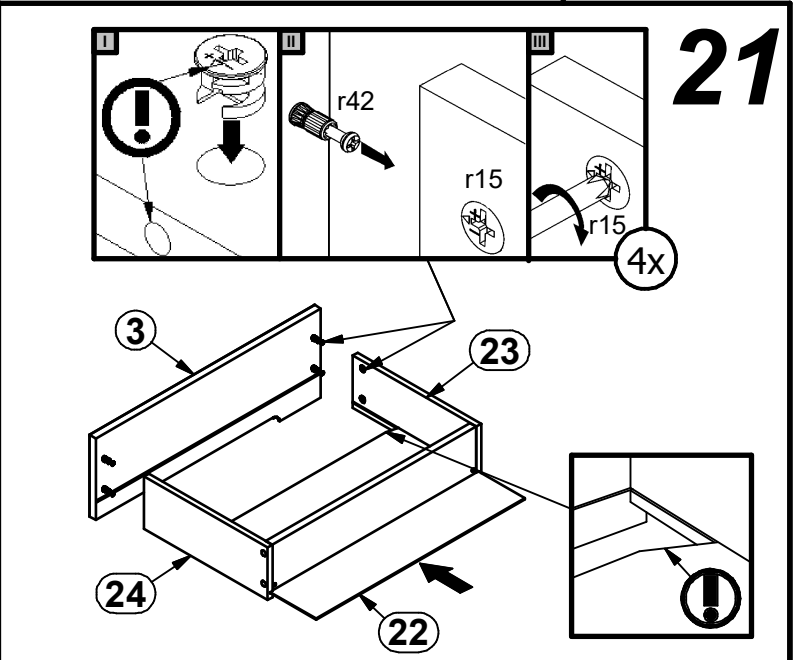
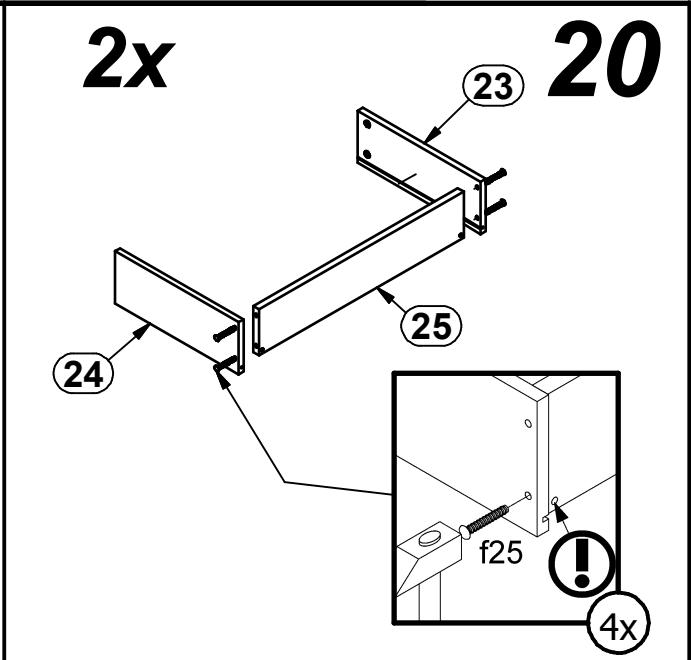
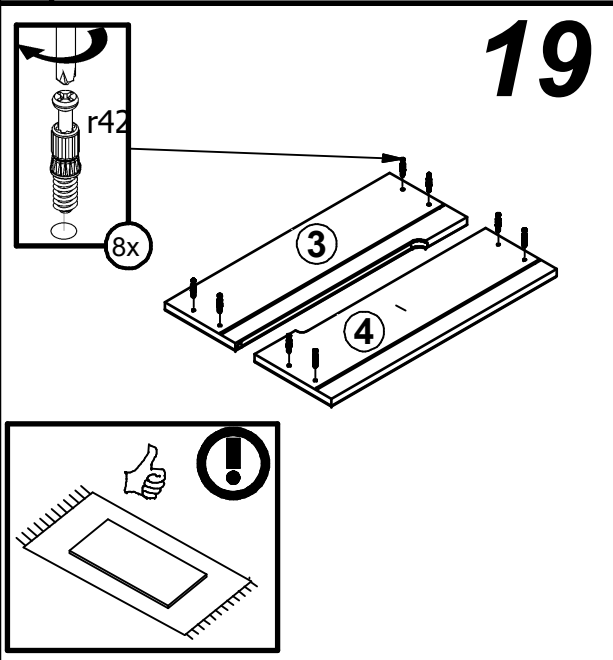
16

6x

17







24

