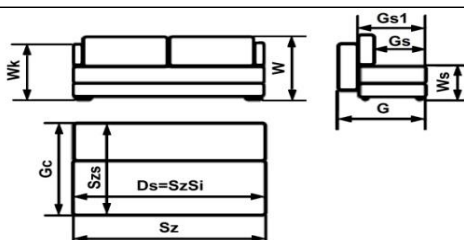


**BLACK
RED
WHITE**

FULLA

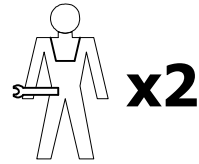
2FBK



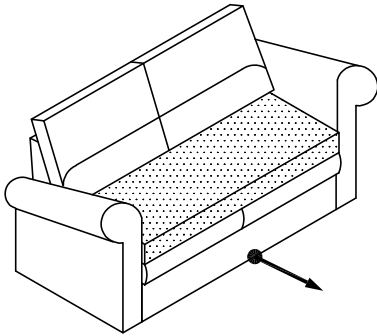
Sofa z funkcją spania i pojemnikiem, mechanizm rozkładania wózek

Wymiary gabarytowe mebla w [cm]				Informacje logistyczne						
Szerokość (Sz)	158			Ilość sztuk w naczepie [90 m3]			44			
Wysokość W)	94									
Głębokość (G)	97									
Wymiary konstrukcyjne mebla [cm]				Opis opakowania						
Wysokość korpusu (Wk)	83			Ilość paczek dla jednego produktu			1			
Wys siedziska (Ws)/Wys leżyska(Wl)	45			Instrukcja montażu	tak		nie	x		
Głębokość siedziska (Gs/Gs1)	56			Instrukcja użytkownika	tak		nie	x		
Szerokość siedziska (SzSi)	122 bez boków			Produkt zmontowany	tak	x	nie			
Głębokość cał. z funkcją (Gc)	185			Stopki zmontowane	tak	x	nie			
Wysokość podłokietnika (Wp)	60			Podłokietniki zmontowane	tak	x	nie			
Powierzchnia spania netto (Szs x Ds.)	115 x 185			Powierzchnia spania netto - wymiary po rozłożeniu bez zaokrągleń, profili itp.						
Powierzchnia spania brutto (Szs x Ds.)	118 x 185			Powierzchnia spania brutto - maksymalne wymiary zewnętrzne po rozłożeniu						
Cechy mebla				Siedzisko	Oparcie	Materac	Wymiary paczek [cm]			
Pianka PU	VP 2538	VP2520	VP2538	Lp.	Długość	Szerokość	Wys.	Masa [kg]	Obj. [m3]	
Pianka HR				1	155	95	95	92	1,33	
Bonell/Pocket/Multipocket	B-70			2						
Sprężyny faliste	A			3						
Listwy sprężynujące				4						
Pas tapicerski		x		Pow. magazynu [m2]		Razem objętość [m3]				
Tył mebla tkanina	meblowa	x	techniczna	Informacje dodatkowe						
Materac tkanina	meblowa		techniczna							
Pojemnik	biały		szary	Niniejsza Karta Produktu nie jest ofertą handlową w rozumieniu przepisów Kodeksu Cywilnego. W ramach ogólnego udoskonalania produktów, zgodnie z wymogami rynkowymi i prawnymi producent zastrzega sobie prawo do wprowadzania w dowolnej chwili zmian konstrukcyjnych w oferowanych meblach, nie zmieniając ich ogólnego charakteru.						
Konstrukcja	plyta	x	rama							
Elementy ozdobne										
Stopki (rodzaje, kolor)										
metal										
drewno	X									
tworzywo										
Przeszycia ozdobne										
jednoigłowe										
dwuigłowe		0								
Poduszki	Szt.			Dopuszcza się występowanie różnic odcieni pomiędzy poszczególnymi partiami tkanin.						
oparciove										
ozdobne										
podłokietnikowe										
wałki/zagłówek		0	0	Elementy ozdobne wykonane są z drewna litego. Producent dopuszcza nieznaczne różnice w odcieniach wybarwień, jest to normalne zjawisko przy stosowaniu naturalnych materiałów.						

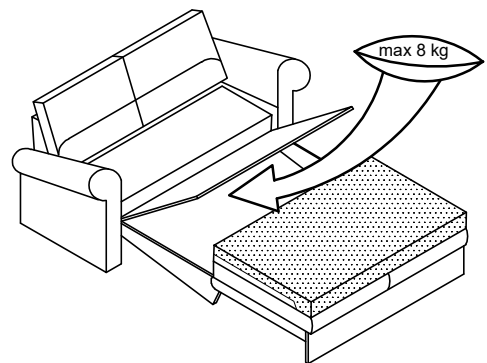
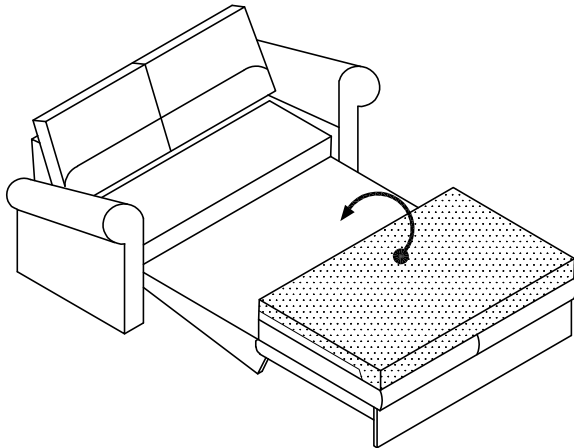
FULLA



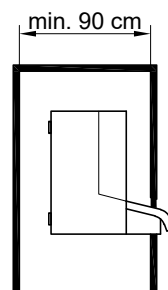
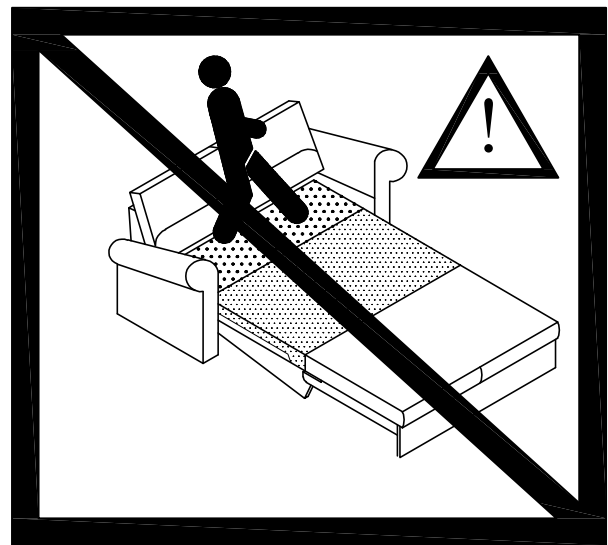
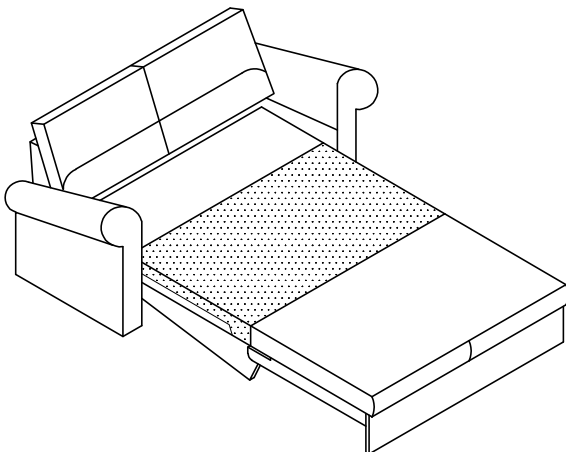
1



2



3



2854a/05.2022