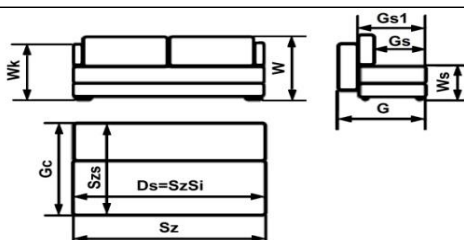


**BLACK
RED
WHITE**

FULLA

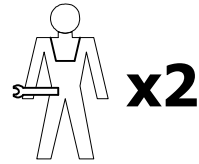
3FBK



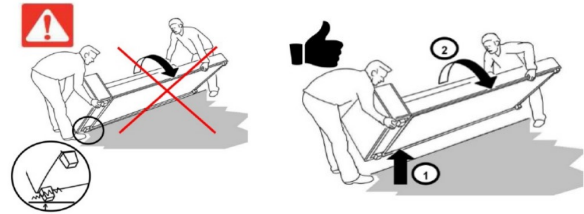
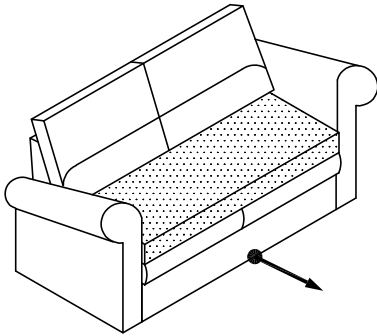
Sofa z funkcją spania i pojemnikiem, mechanizm rozkładania wózek

Wymiary gabarytowe mebla w [cm]				Informacje logistyczne							
Szerokość (Sz)	188			Ilość sztuk w naczepie [90 m3]			44				
Wysokość (W)	94										
Głębokość (G)	97										
Wymiary konstrukcyjne mebla [cm]				Opis opakowania							
Wysokość korpusu (Wk)	83			Ilość paczek dla jednego produktu			1				
Wys siedziska (Ws)/Wys leżyska (Wl)	45			Instrukcja montażu	tak		nie	x			
Głębokość siedziska (Gs/Gs1)	56			Instrukcja użytkownika	tak		nie	x			
Szerokość siedziska (SzSi)	152 bez boków			Produkt zmontowany	tak	x	nie				
Głębokość cał. z funkcją (Gc)				Stopki zmontowane	tak	x	nie				
Wysokość podłokietnika (Wp)	60			Podłokietniki zmontowane	tak	x	nie				
Powierzchnia spania netto (Szs x Ds.)	148 x 185			Powierzchnia spania netto - wymiary po rozłożeniu bez zaokrągleń, profili itp.							
Powierzchnia spania brutto (Szs x Ds.)	145 x 185			Powierzchnia spania brutto - maksymalne wymiary zewnętrzne po rozłożeniu							
Cechy mebla				Siedzisko	Oparcie	Materac	Wymiary paczek [cm]				
Pianka PU	VP2538			VP 2520	VP 2538	Lp.	Długość	Szerokość	Wys.	Masa [kg]	Obj. [m3]
Pianka HR						1	185	95	95	105	1,58
Bonell/Pocket/Multipocket	B-70					2					
Sprężyny faliste	A					3					
Listwy sprężynujące						4					
Pas tapicerski				x		Pow. magazynu [m2]		Razem objętość [m3]			
Tył mebla tkanina	meblowa	x	techniczna		Informacje dodatkowe						
Materac tkanina	meblowa		techniczna	x							
Pojemnik	biały		szary	x	Niniejsza Karta Produktu nie jest ofertą handlową w rozumieniu przepisów Kodeksu Cywilnego. W ramach ogólnego udoskonalania produktów, zgodnie z wymogami rynkowymi i prawnymi producent zastrzega sobie prawo do wprowadzania w dowolnej chwili zmian konstrukcyjnych w oferowanych meblach, nie zmieniając ich ogólnego charakteru.						
Konstrukcja	plyta	x	rama								
Elementy ozdobne											
Stopki (rodzaje, kolor)											
metal											
drewno	x		wzornik wybarwień								
tworzywo											
Przeszycia ozdobne											
jednoigłowe											
dwuigłowe			0								
Poduszki	Szt.				Dopuszcza się występowanie różnic odcieni pomiędzy poszczególnymi partiami tkanin.						
oparciove					Elementy ozdobne wykonane są z drewna litego. Producent dopuszcza nieznaczne różnice w odcieniach wybarwień, jest to normalne zjawisko przy stosowaniu naturalnych materiałów.						
ozdobne											
podłokietnikowe		0									
wałki/zagłówek		0									

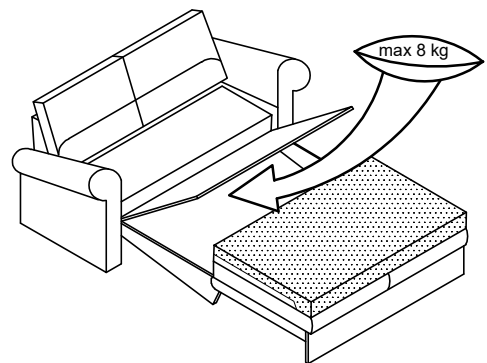
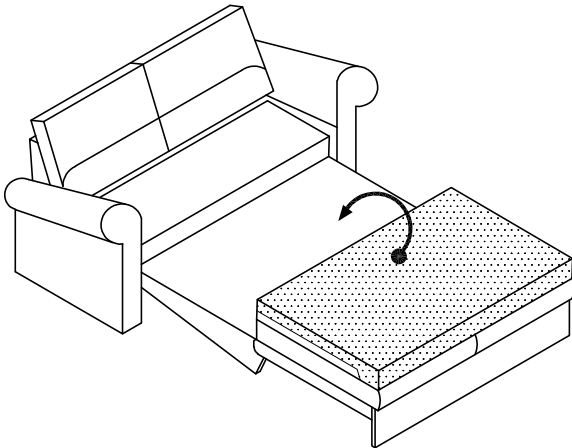
FULLA



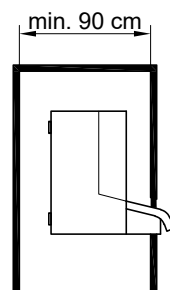
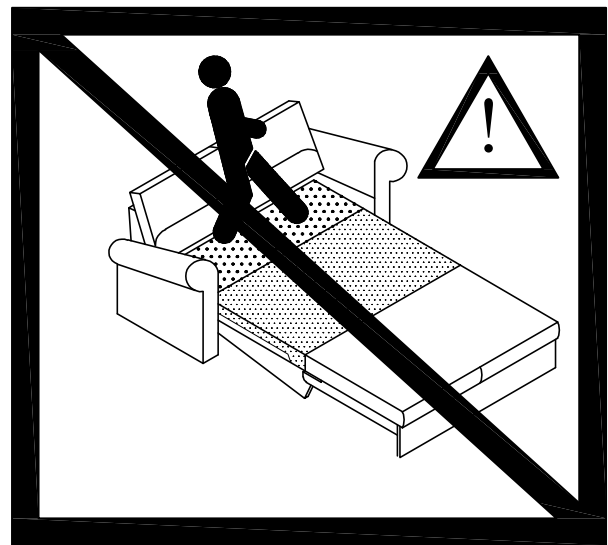
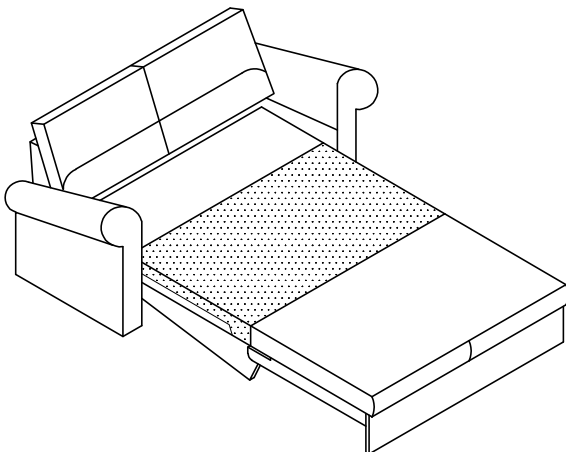
1



2



3



2854a/05.2022