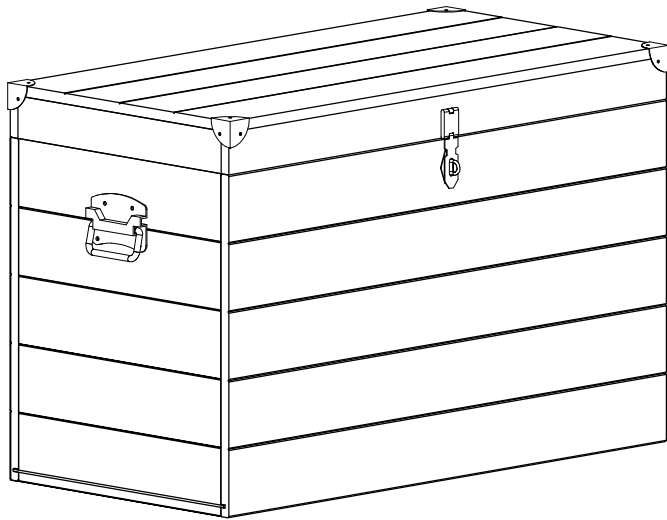
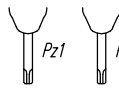


Skrzynia ARMADA

w: 5/2016 rys.: 2016-ARMADA_pls



Wymagane narzędzia



A



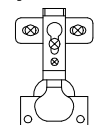
∅3,5x30
x20

B



∅3,0x13 ZL
x6

C

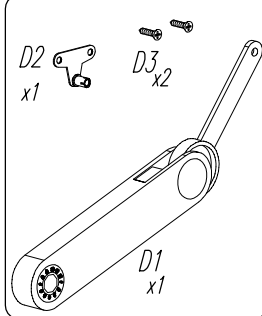


Typ B
x2

E



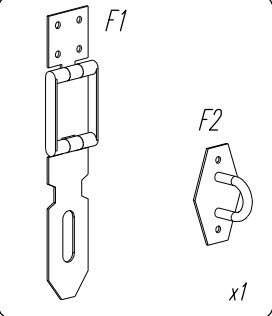
∅4,0x16
x4



D2
x1

D3
x2

D1
x1



F1

F2

x1

